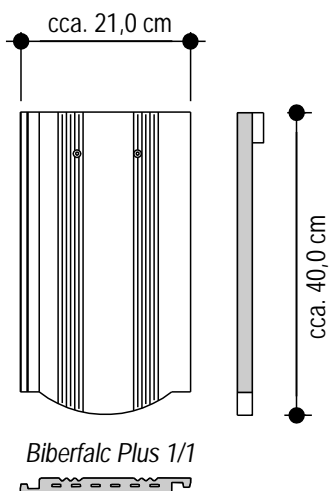




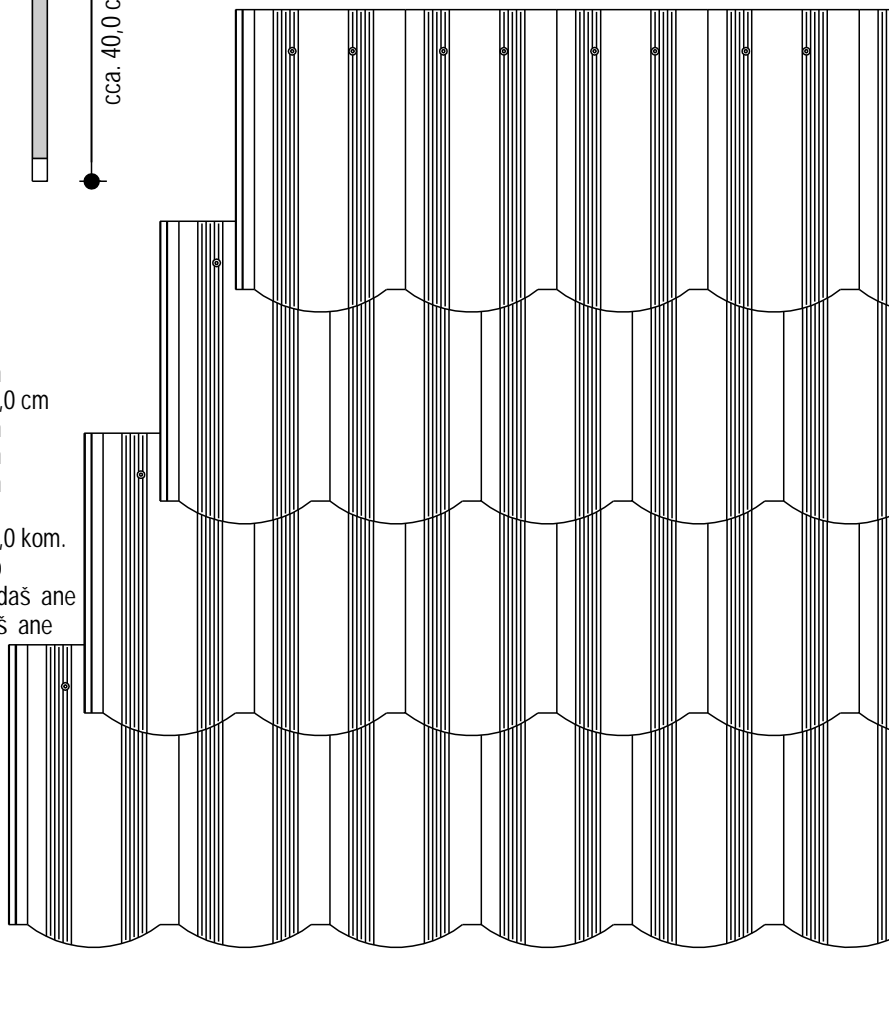
BIBERFALC PLUS



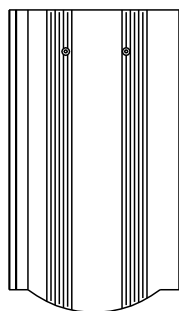
Biberfalc Plus 1/1

Tehnički podaci:

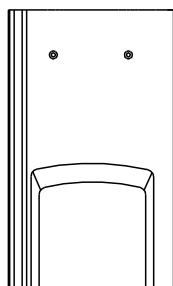
Preporučeni razmak letava: cca. 27,0 cm
 Pomično područje: cca. 25,0-27,0 cm
 Pokrivna širina: cca. 19,0 cm
 Širina: cca. 21,0 cm
 Dužina: cca. 40,0 cm
 Masa: cca. 2,3 kg
 Utrošak po m² (minimum): cca. 19,5-21,0 kom.
 Slaganje: naizmeni no
 Minimalni nagib: 40° za nepodaš ane
 35° za podaš ane
 krovove



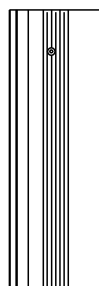
BIBERFALC PLUS



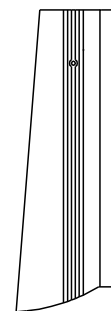
Biberfalc Plus 1/1



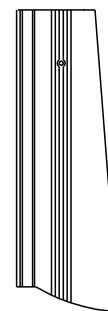
Ventilacioni



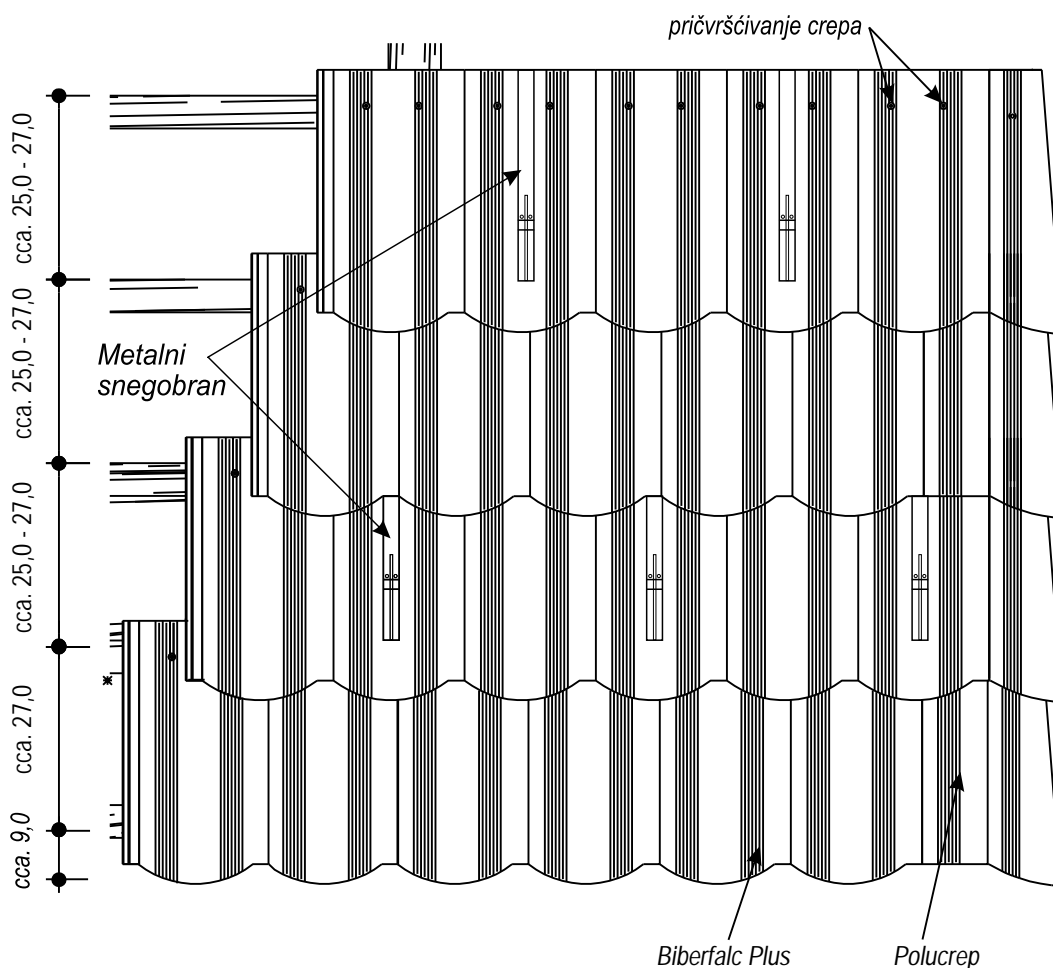
Polucrep



Opšivni levi

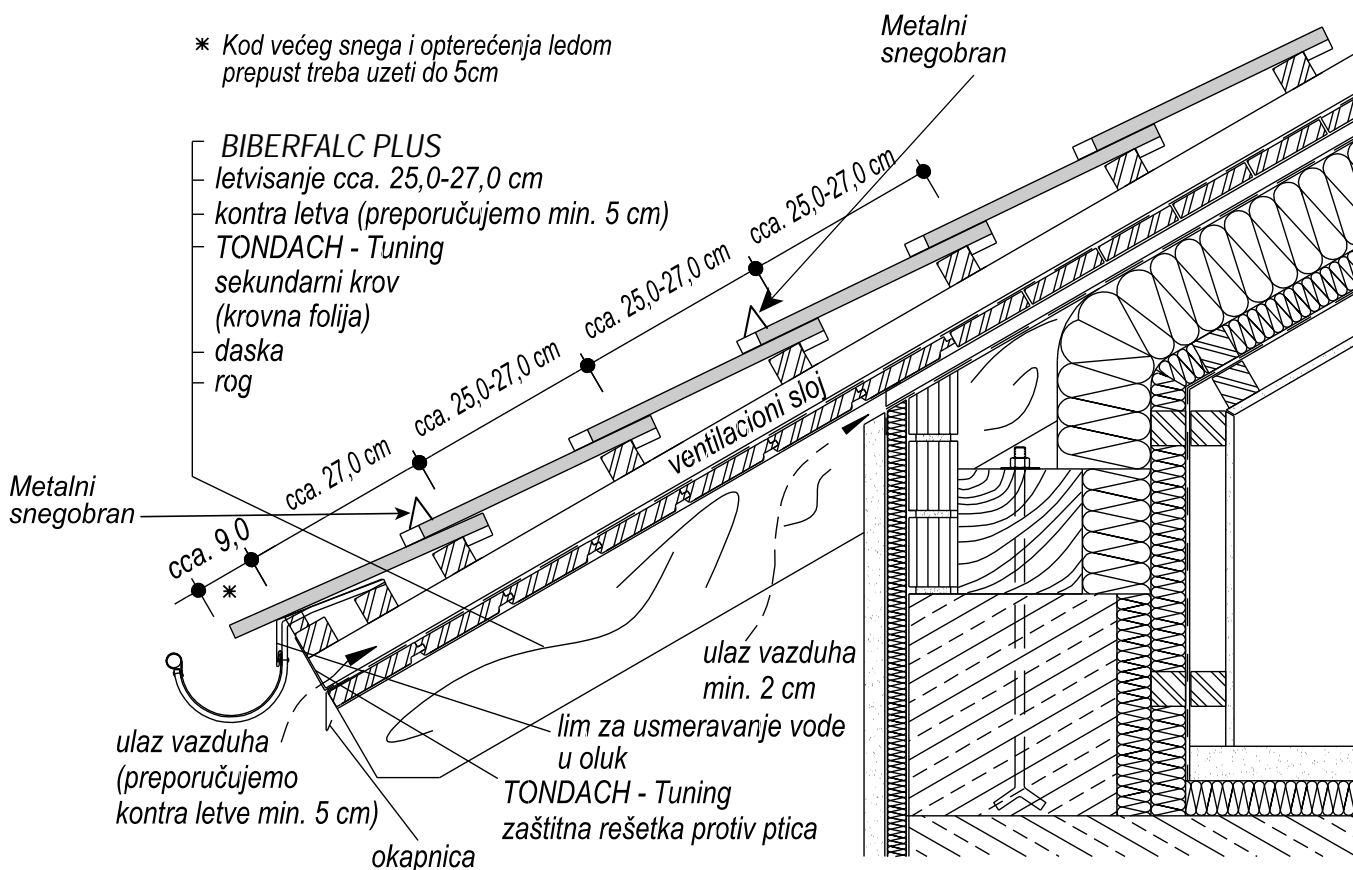


Opšivni desni



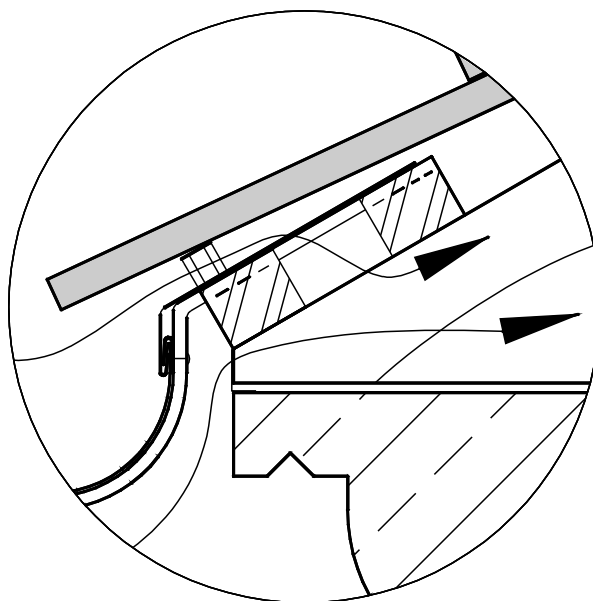
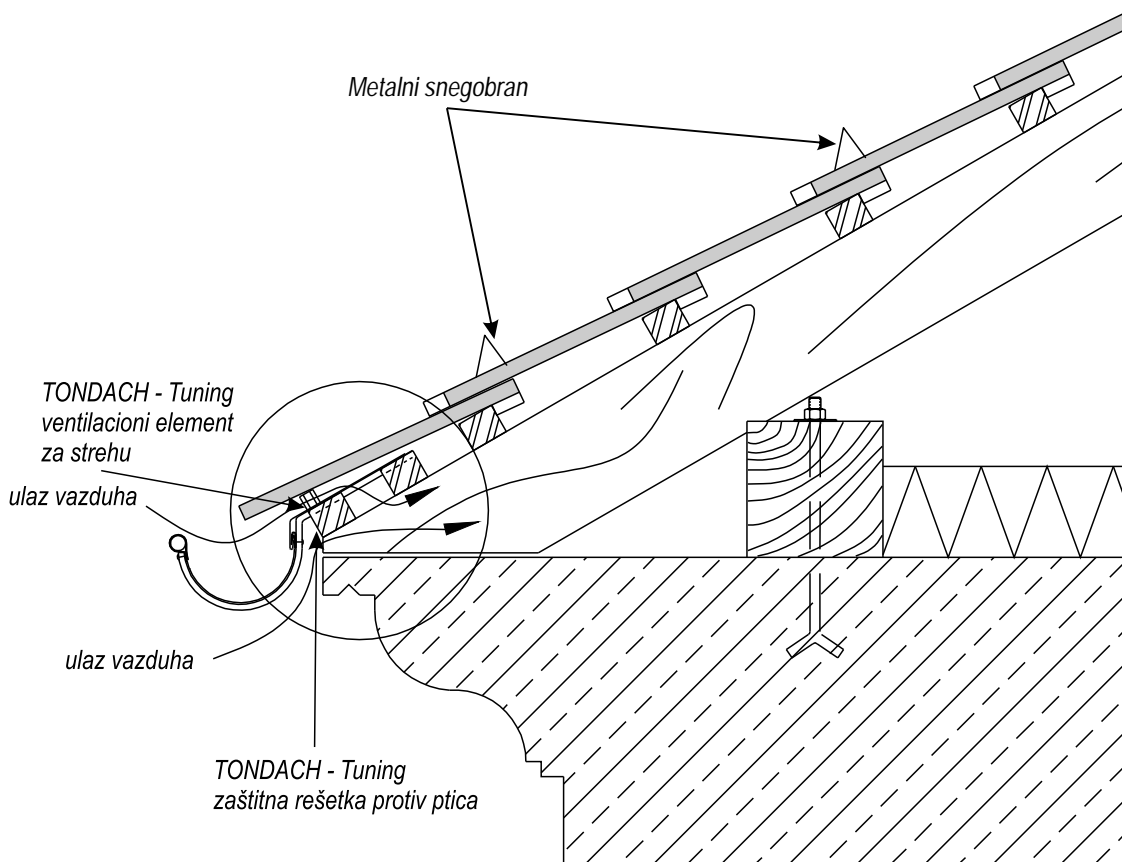
BIBERFALC PLUS

* Kod većeg snega i opterećenja ledom prepust treba uzeti do 5cm

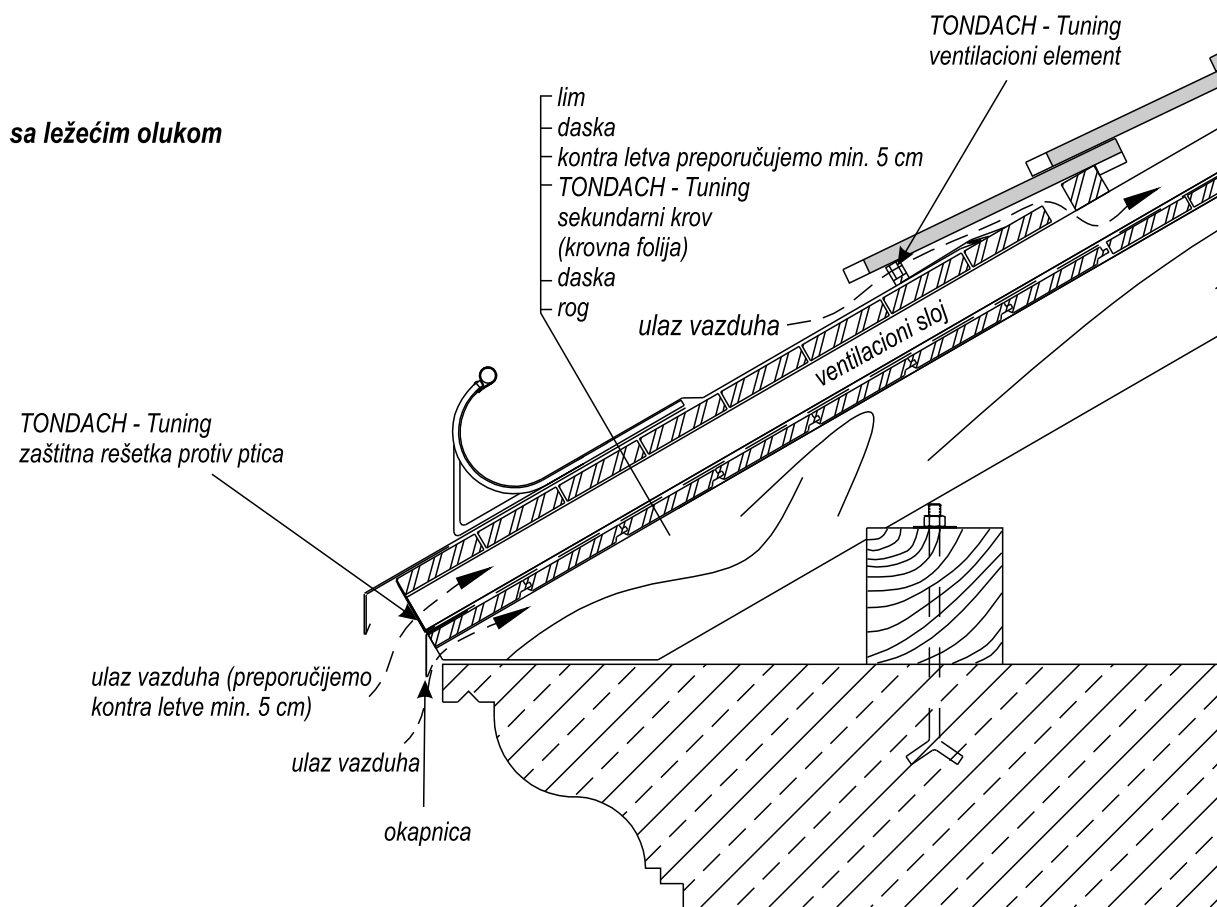




BIBERFALC PLUS

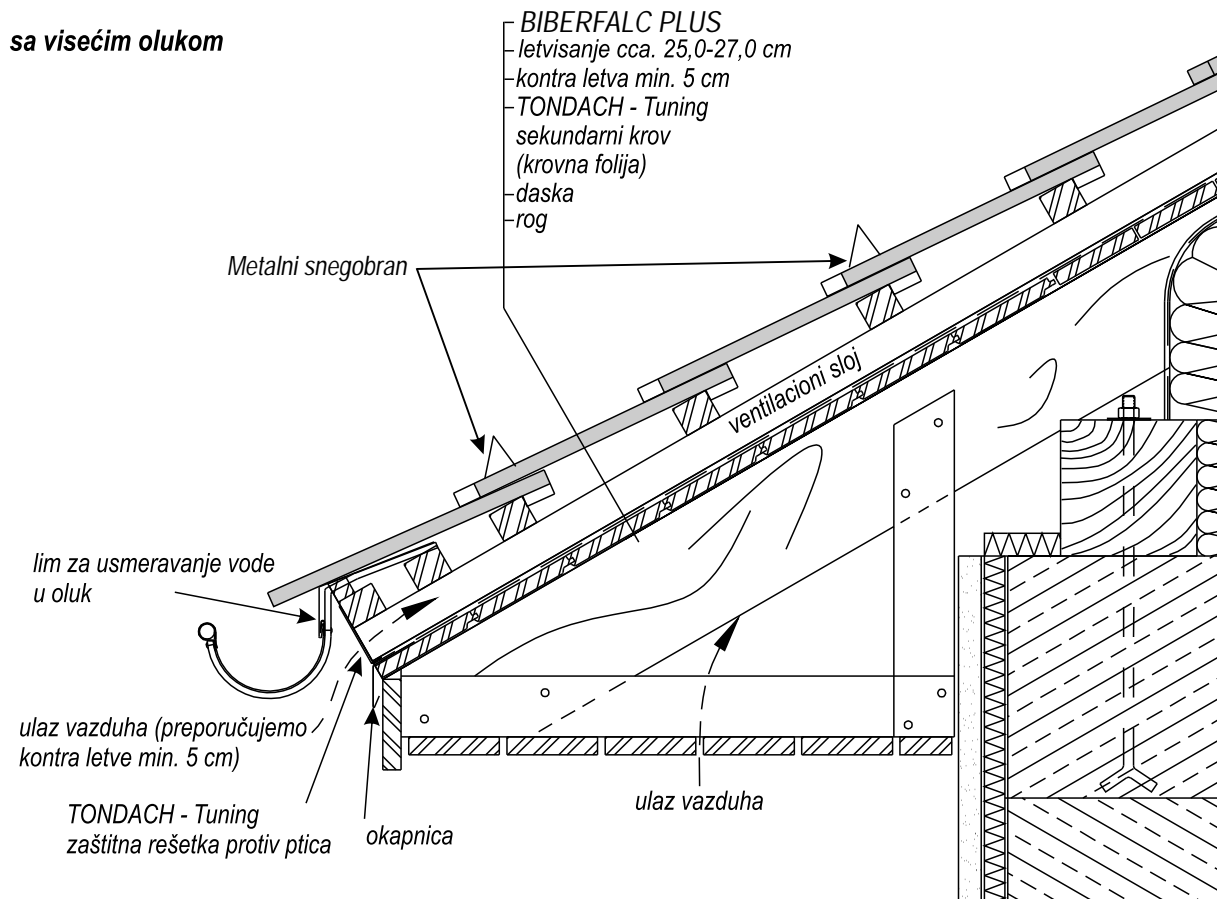


sa ležećim olukom



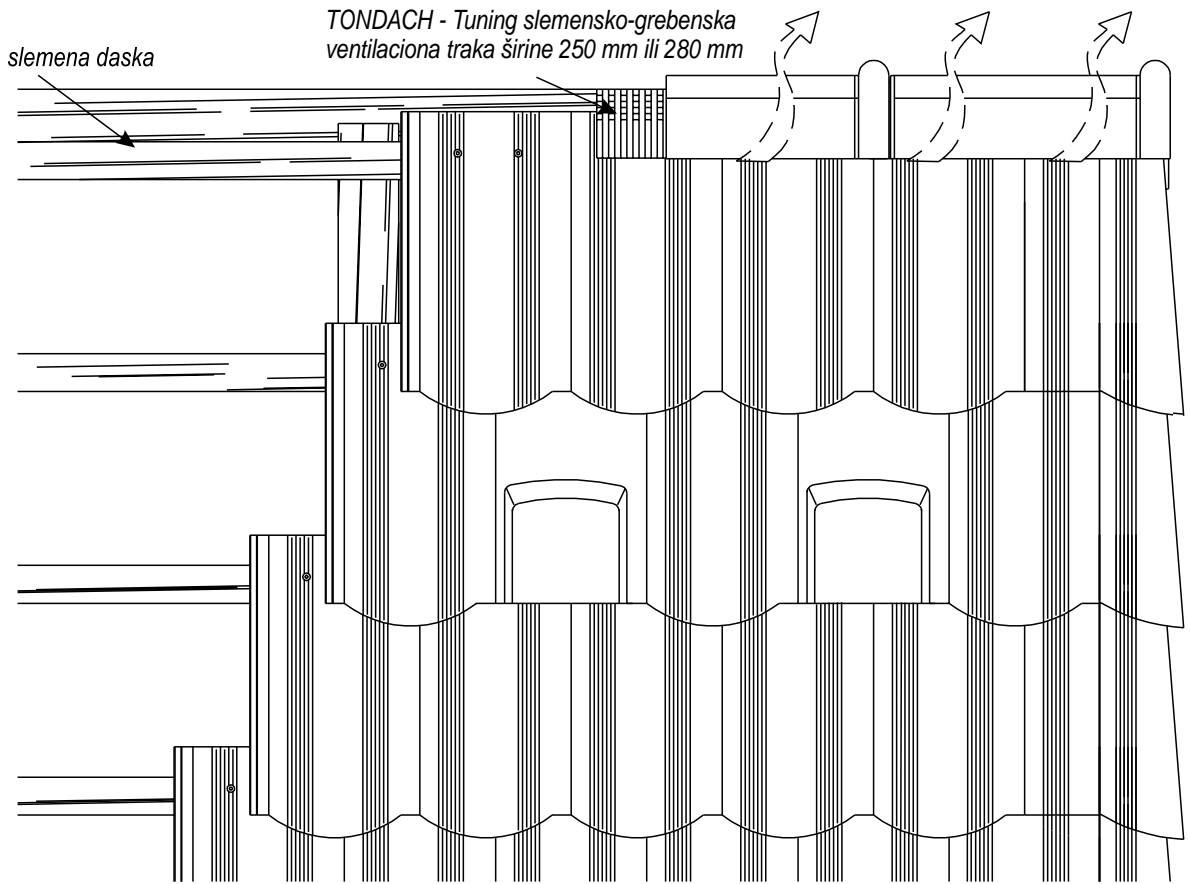
BIBERFALC PLUS

sa visećim olukom



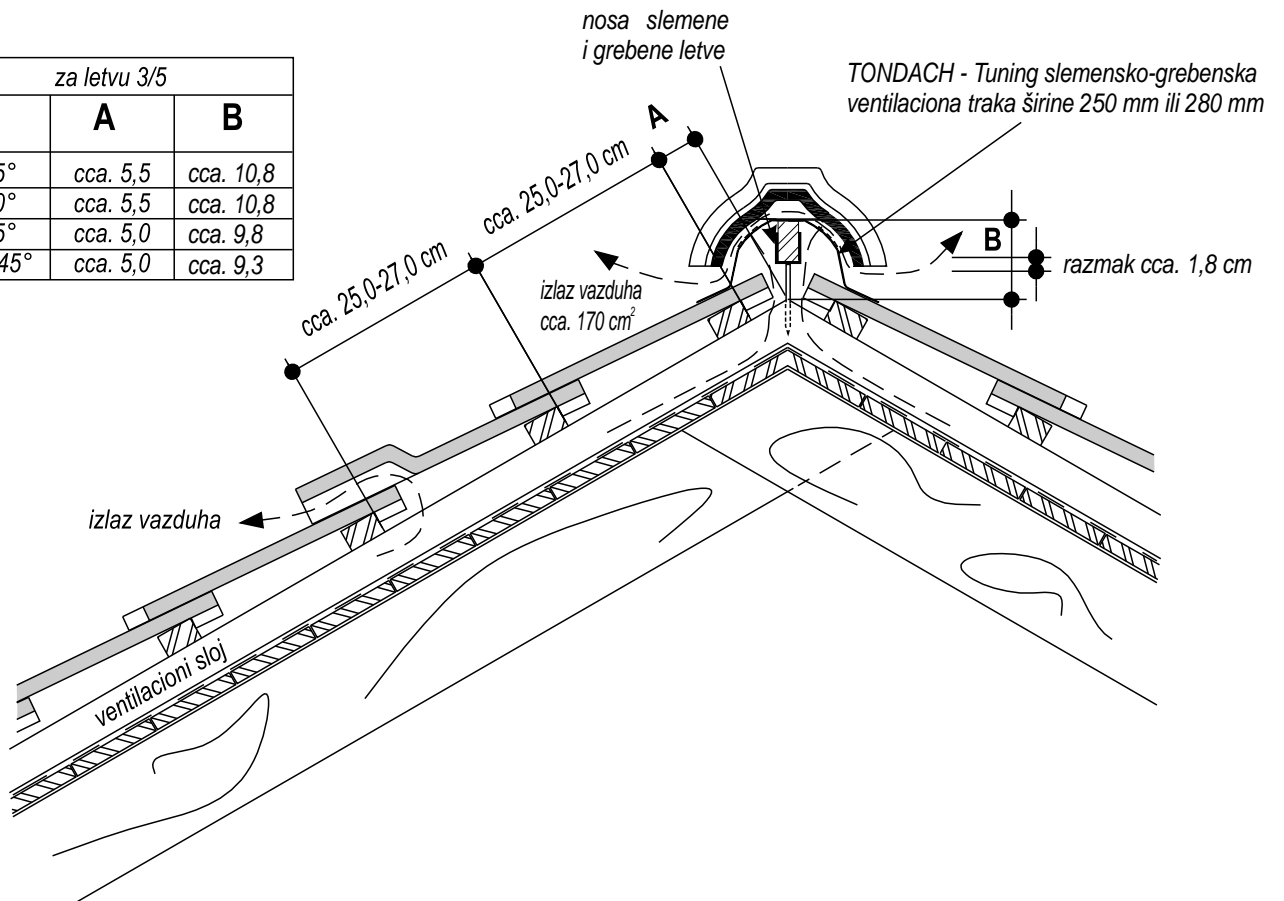


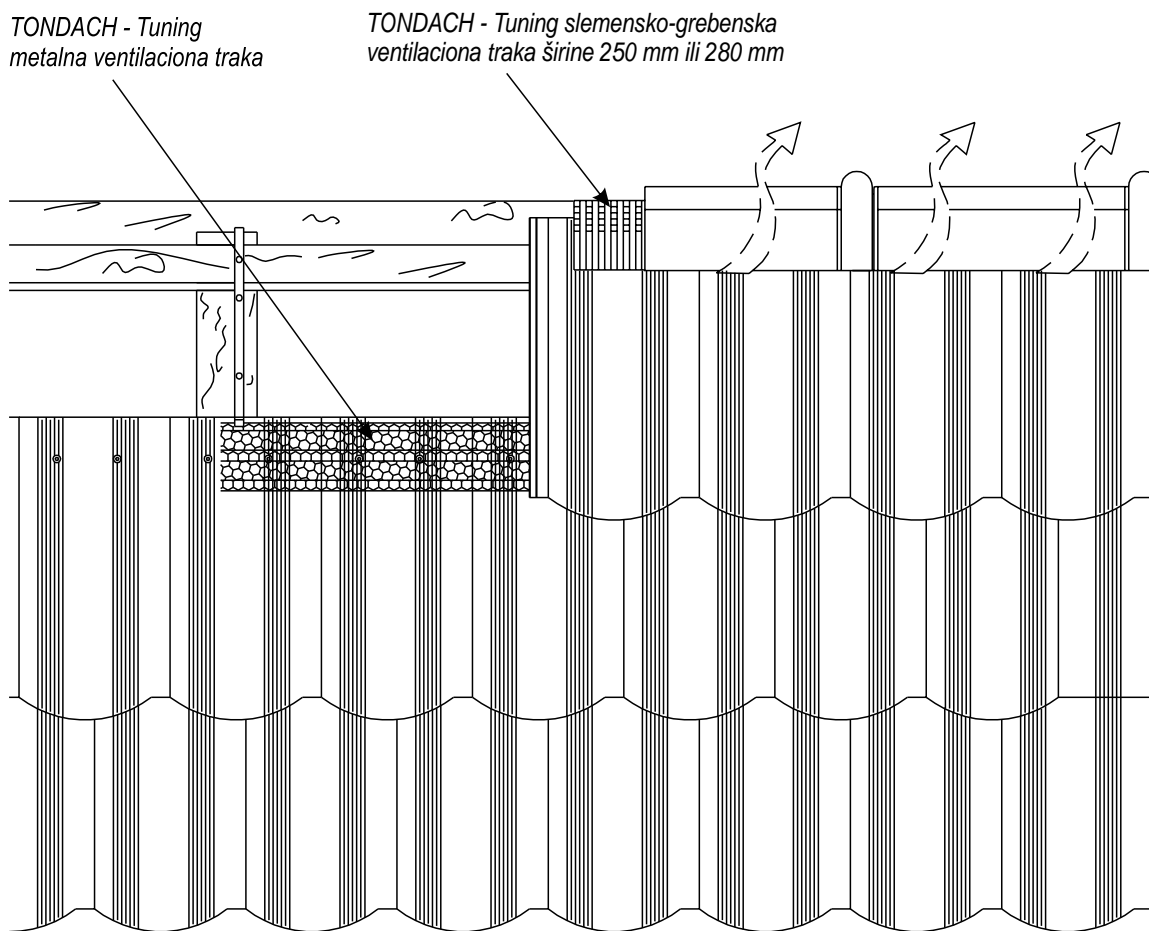
BIBERFALC PLUS



za letvu 3/5

nagib krova	A	B
30°-35°	cca. 5,5	cca. 10,8
35°-40°	cca. 5,5	cca. 10,8
40°-45°	cca. 5,0	cca. 9,8
iznad 45°	cca. 5,0	cca. 9,3

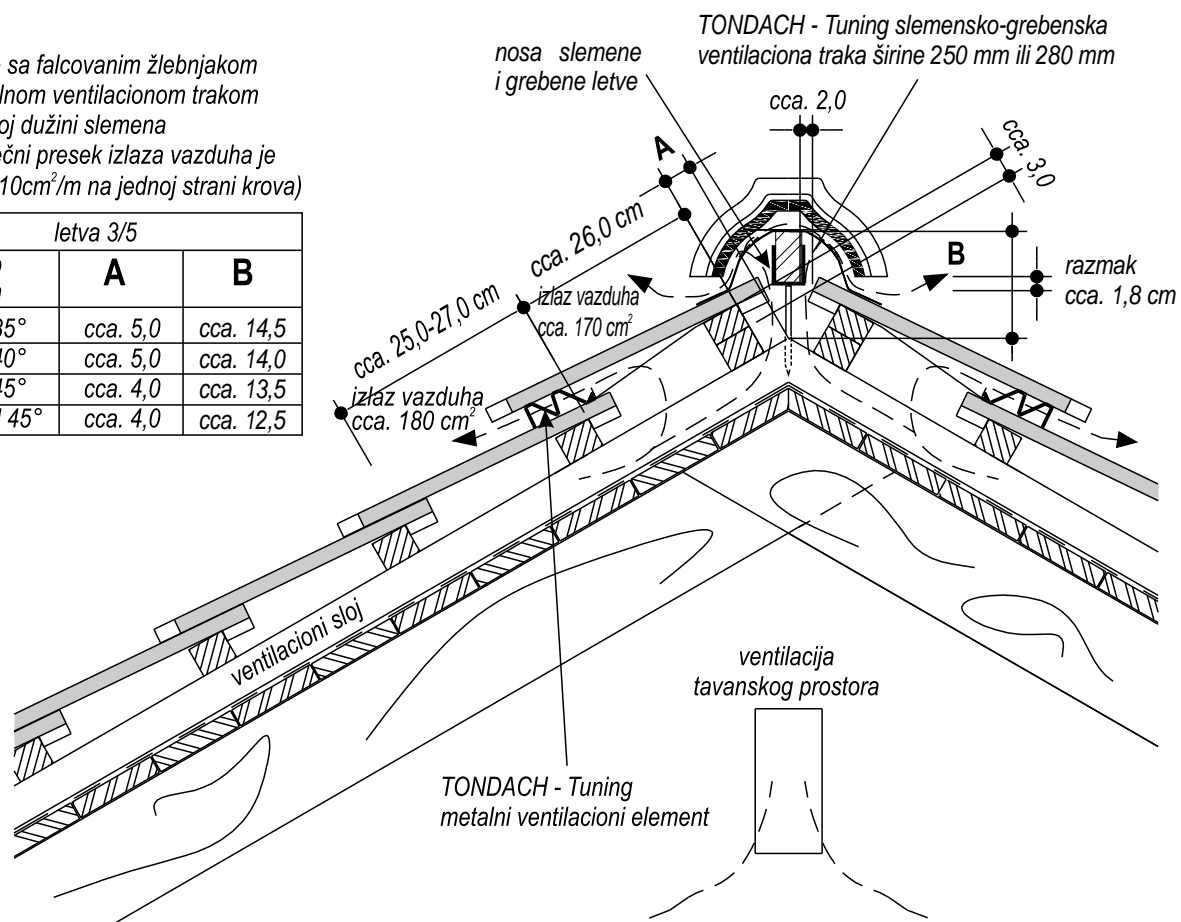




BIBERFALC PLUS

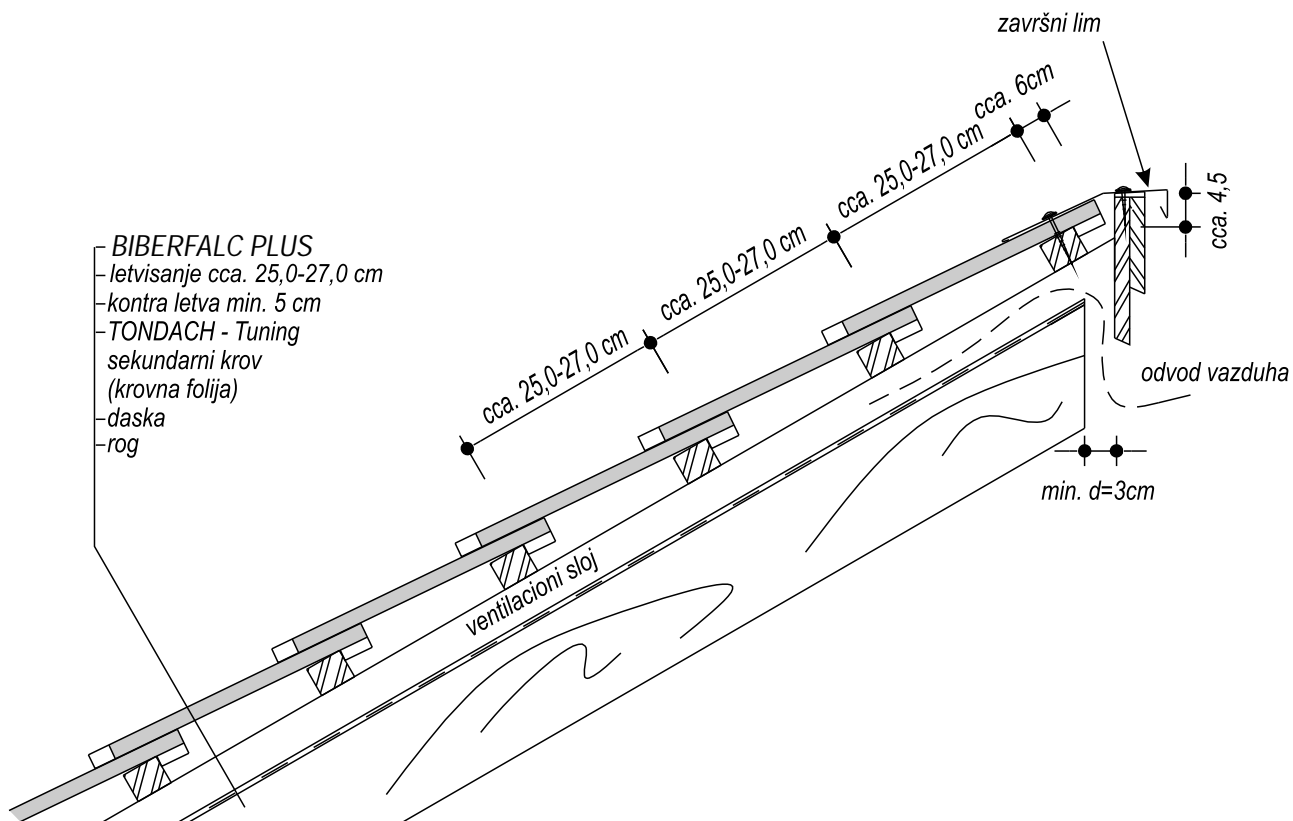
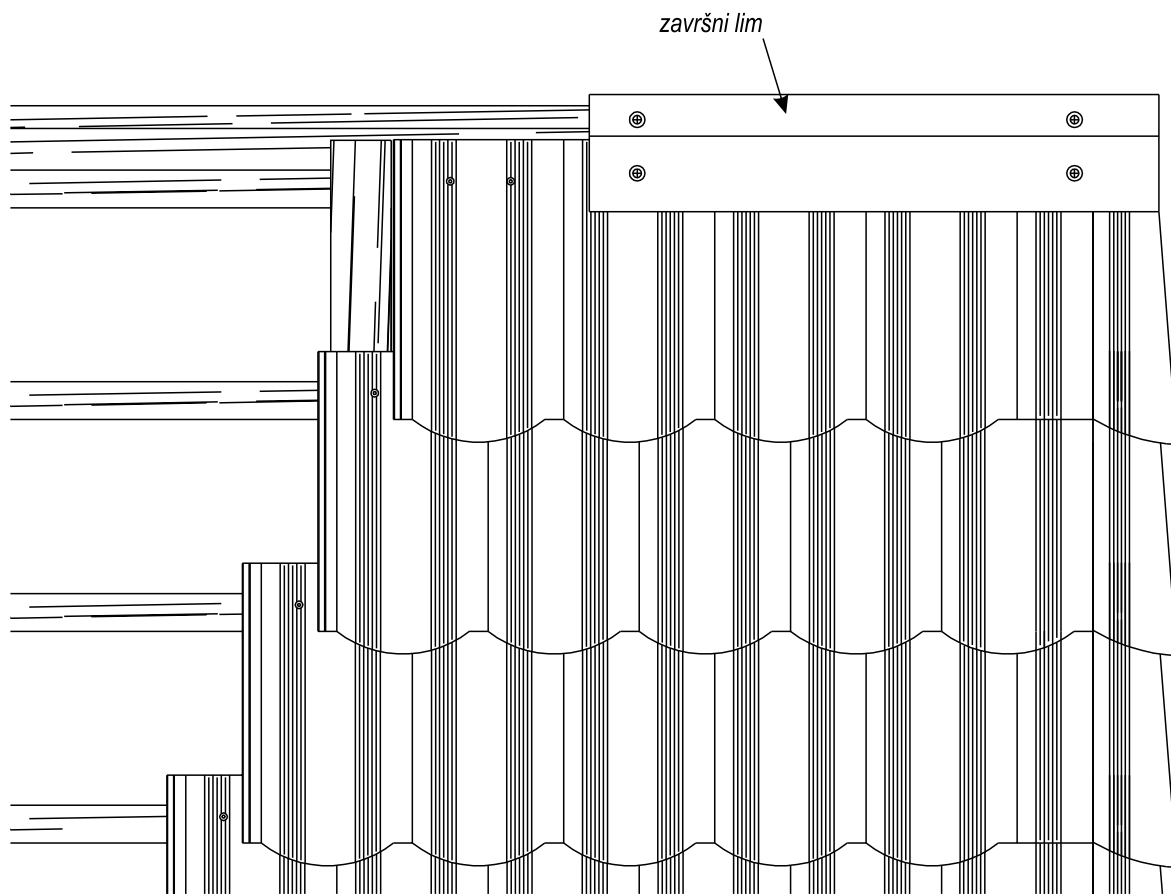
Slеме sa falcovanim žlebnjakom i metalnom ventilacionom trakom po celoj dužini slemena (poprečni presek izlaza vazduha je cca. 310cm²/m na jednoj strani krova)

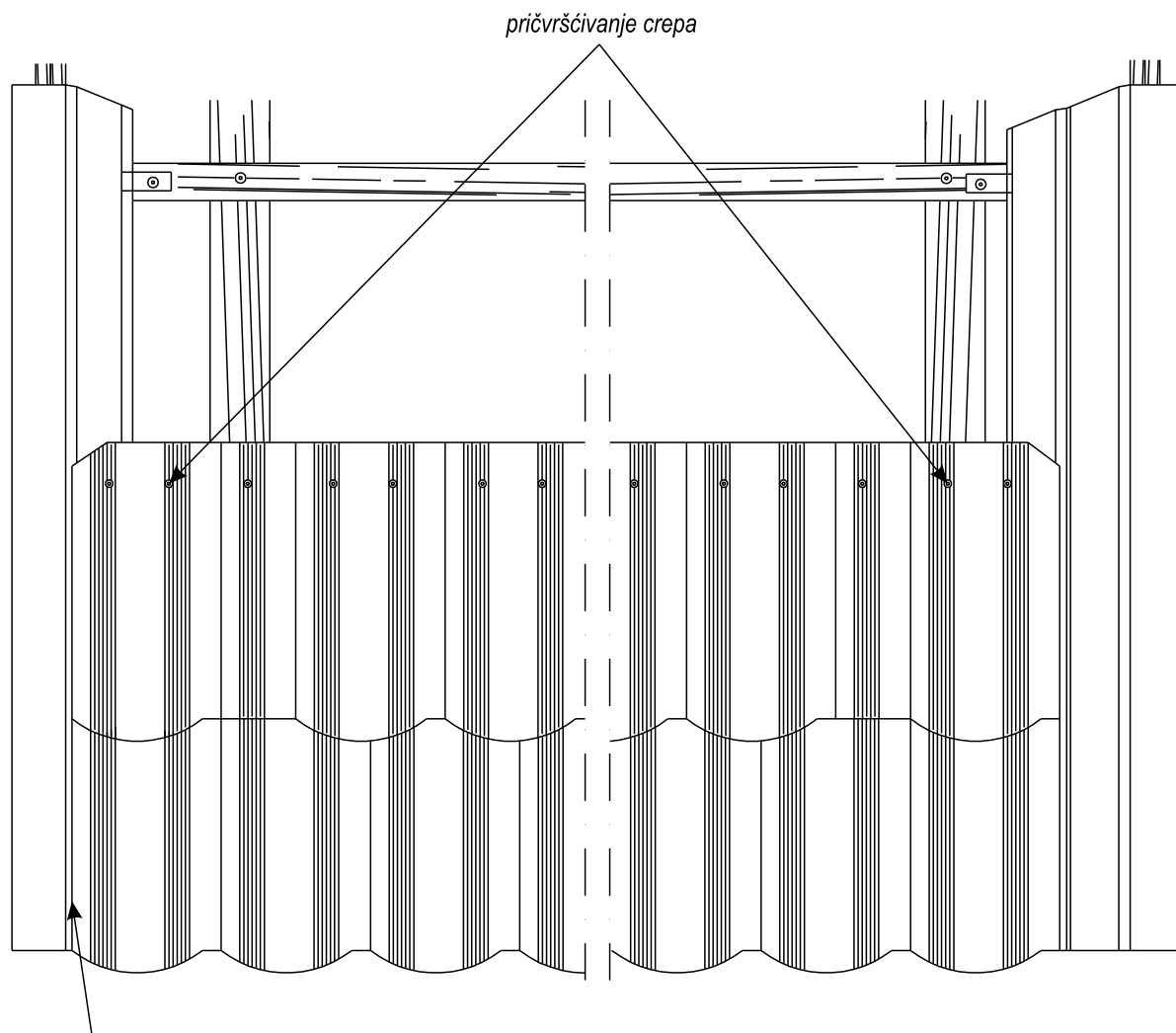
letva 3/5		
nagib krova	A	B
30°-35°	cca. 5,0	cca. 14,5
35°-40°	cca. 5,0	cca. 14,0
40°-45°	cca. 4,0	cca. 13,5
iznad 45°	cca. 4,0	cca. 12,5





BIBERFALC PLUS

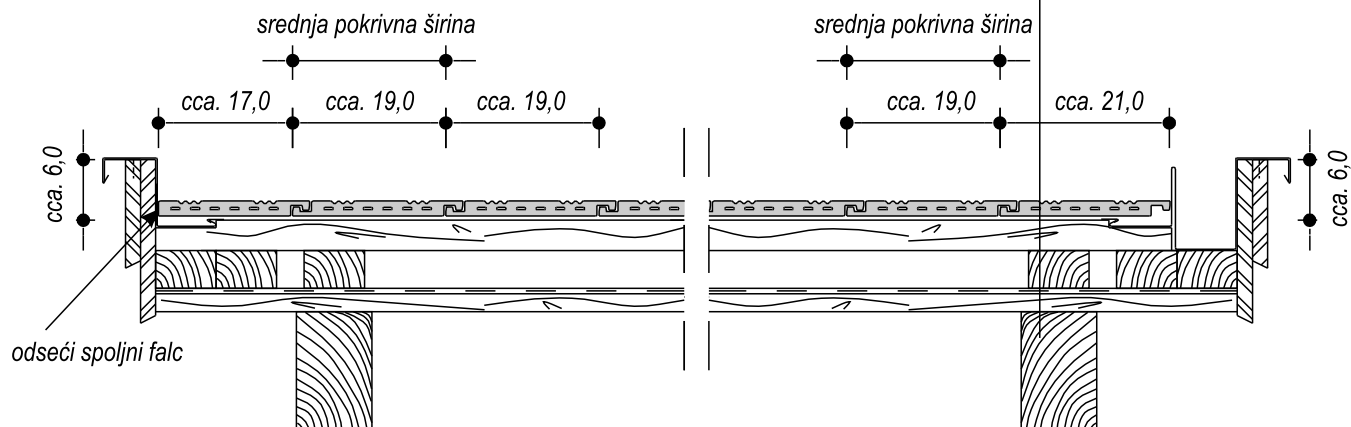




BIBERFALC PLUS

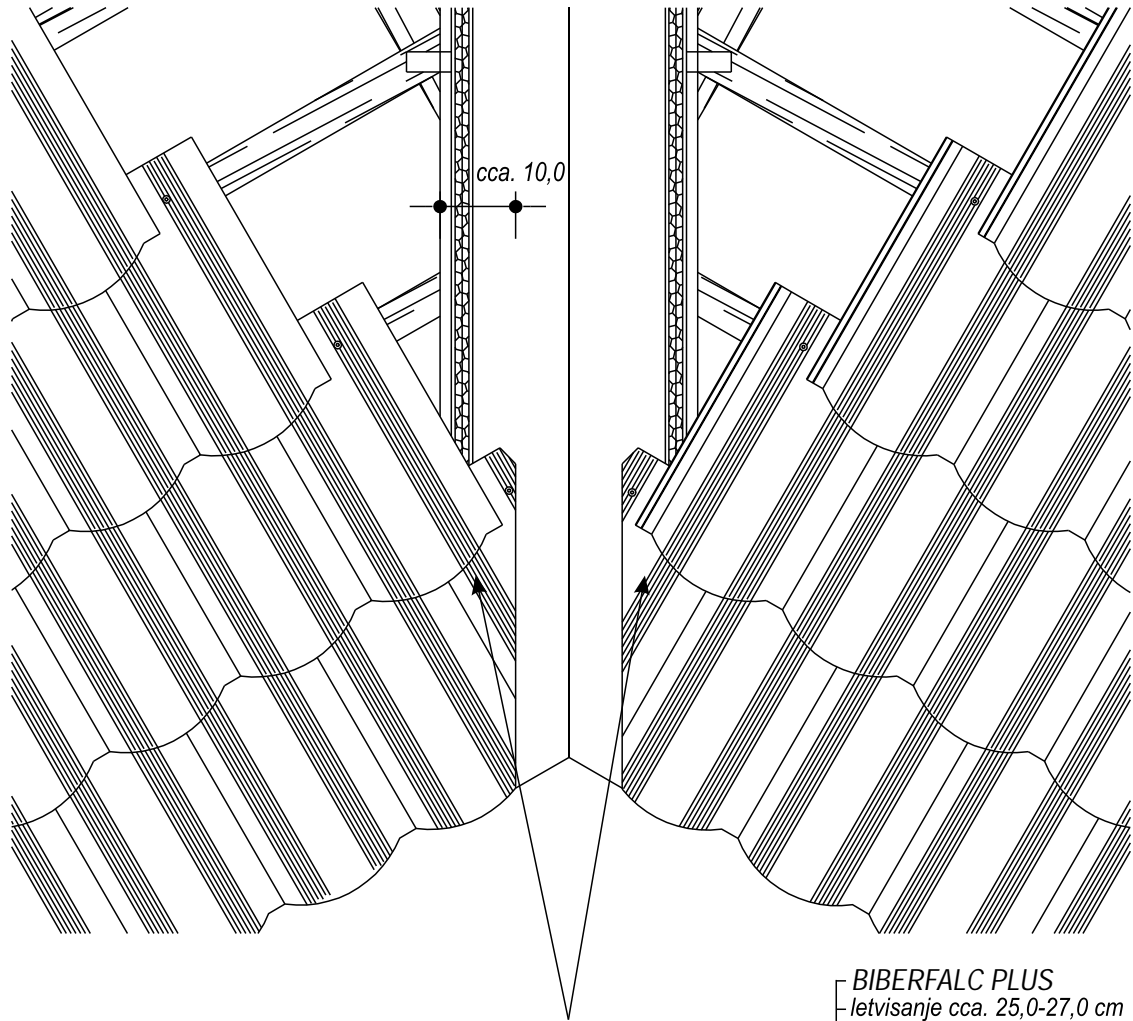
odseći spoljni falc

- BIBERFALC PLUS
- letvisanje cca. 25,0-27,0 cm
- kontra letva min. 5 cm
- TONDACH - Tuning
- sekundarni krov (krovna folija)
- daska
- rog





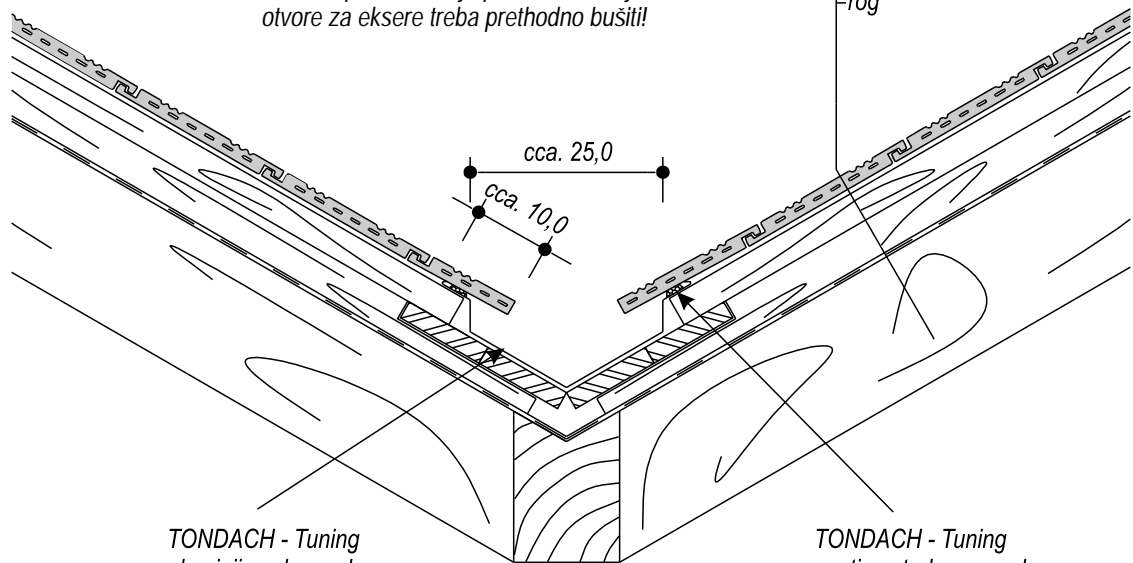
BIBERFALC PLUS



pričvršćivanje crepa

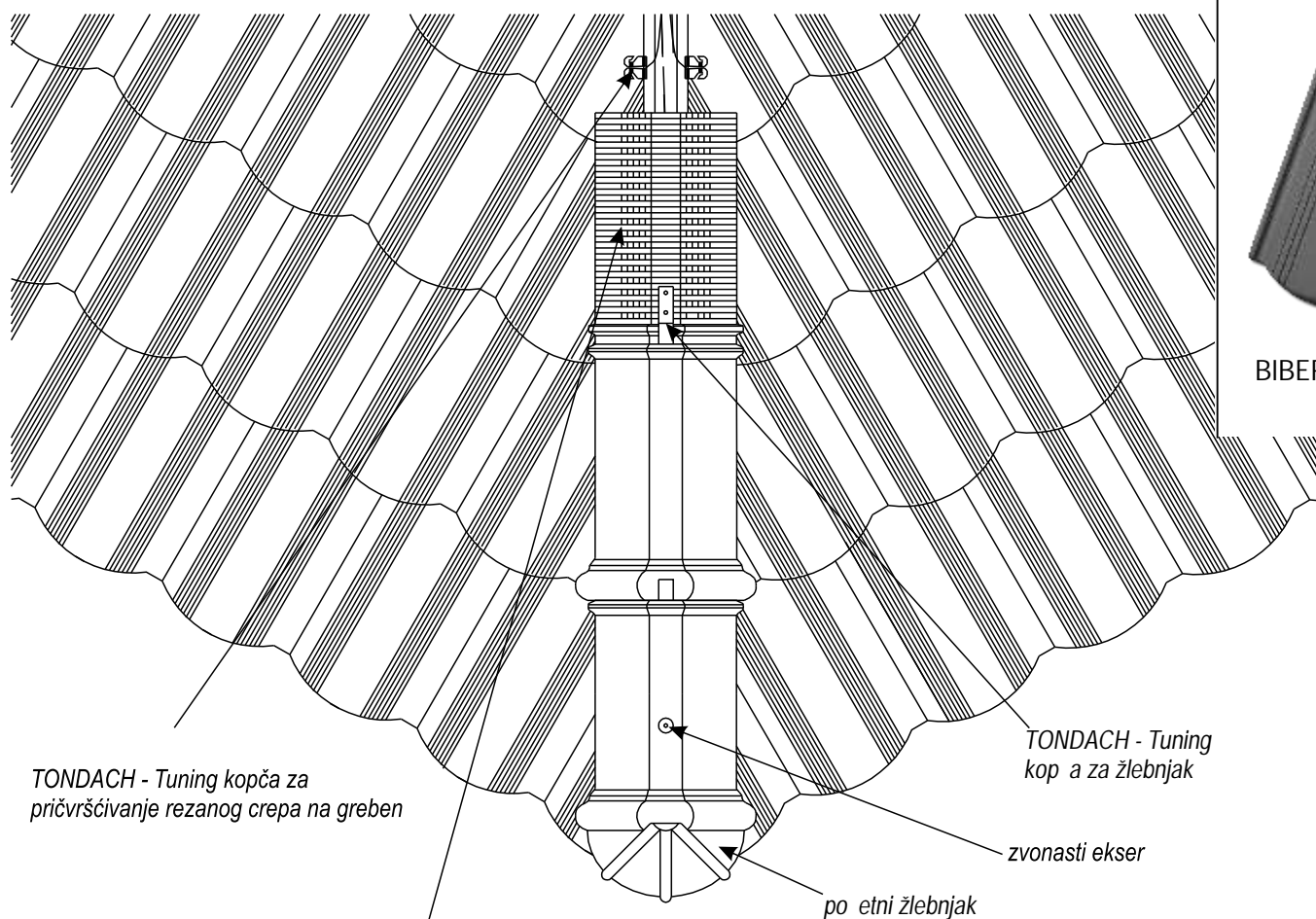
Prilikom pri vrš ivanja pomo u zavrtnja ili eksera otvore za eksere treba prethodno bušiti!

- BIBERFALC PLUS
- letvisanje cca. 25,0-27,0 cm
- kontra letva min. 5 cm
- TONDACH - Tuning sekundarni krov (krovna folija)
- daska
- rog



TONDACH - Tuning aluminijumska uvala

TONDACH - Tuning zaptivna traka za uvalu



BIBERFALC PLUS

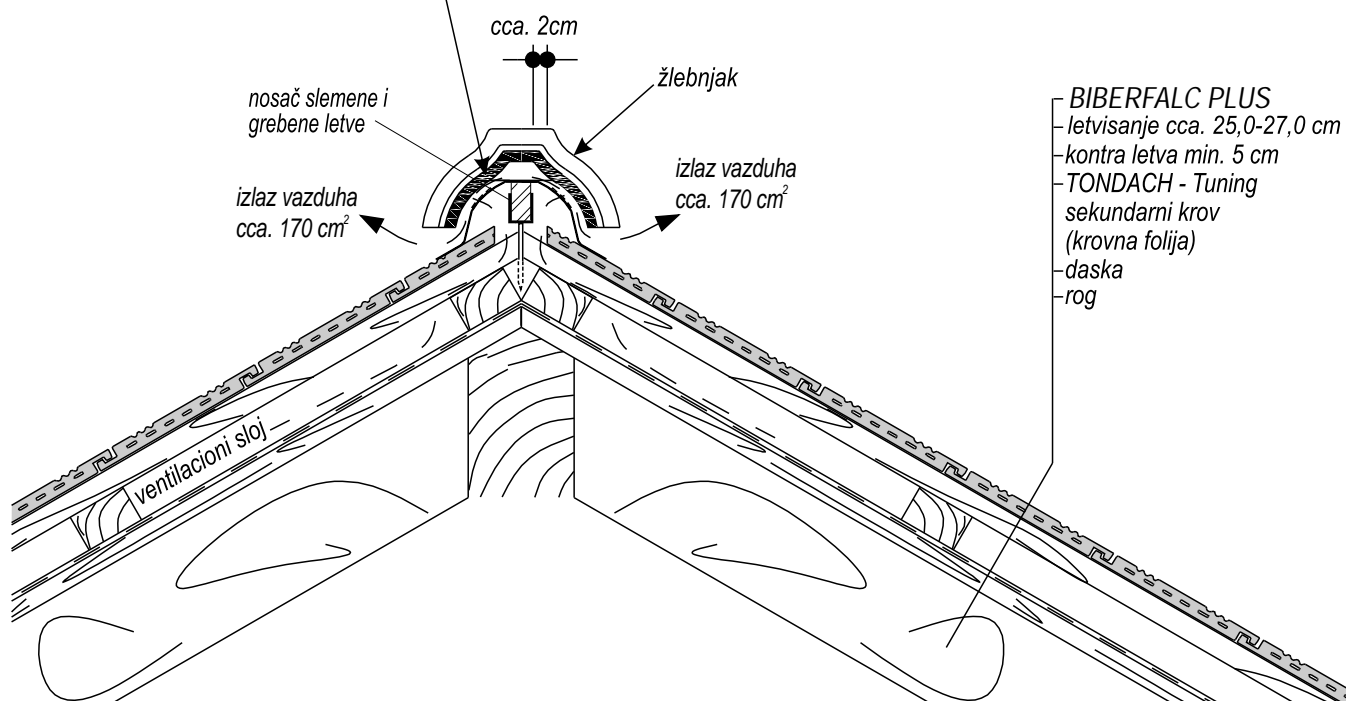
TONDACH - Tuning kopča za pričvrščivanje rezanog crepa na greben

TONDACH - Tuning kopča za žlebnjak

zvonasti ekser

po etni žlebnjak

TONDACH - Tuning slemensko-grebenska ventilaciona traka širine 250 mm ili 280 mm



cca. 2cm

nosáč slemene i grebene letve

žlebnjak

izlaz vazduha cca. 170 cm²

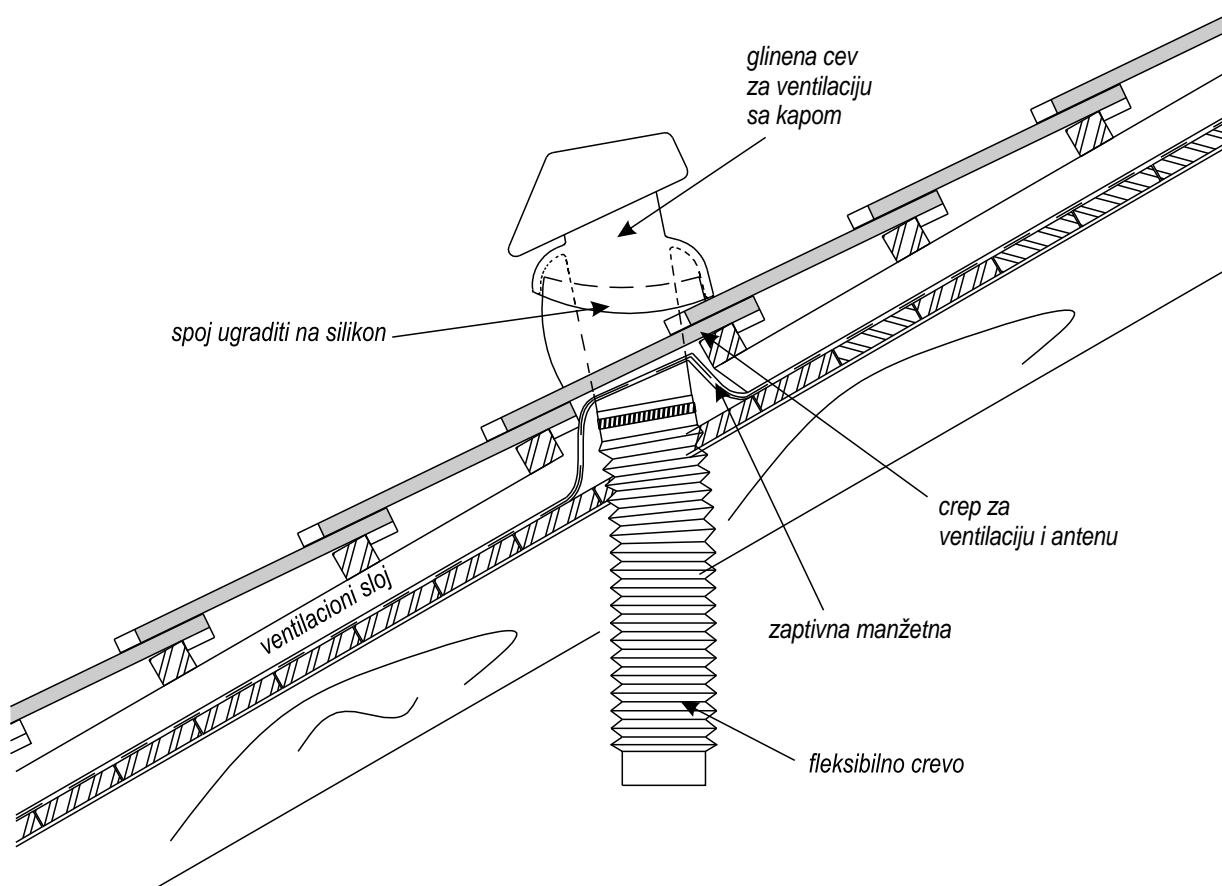
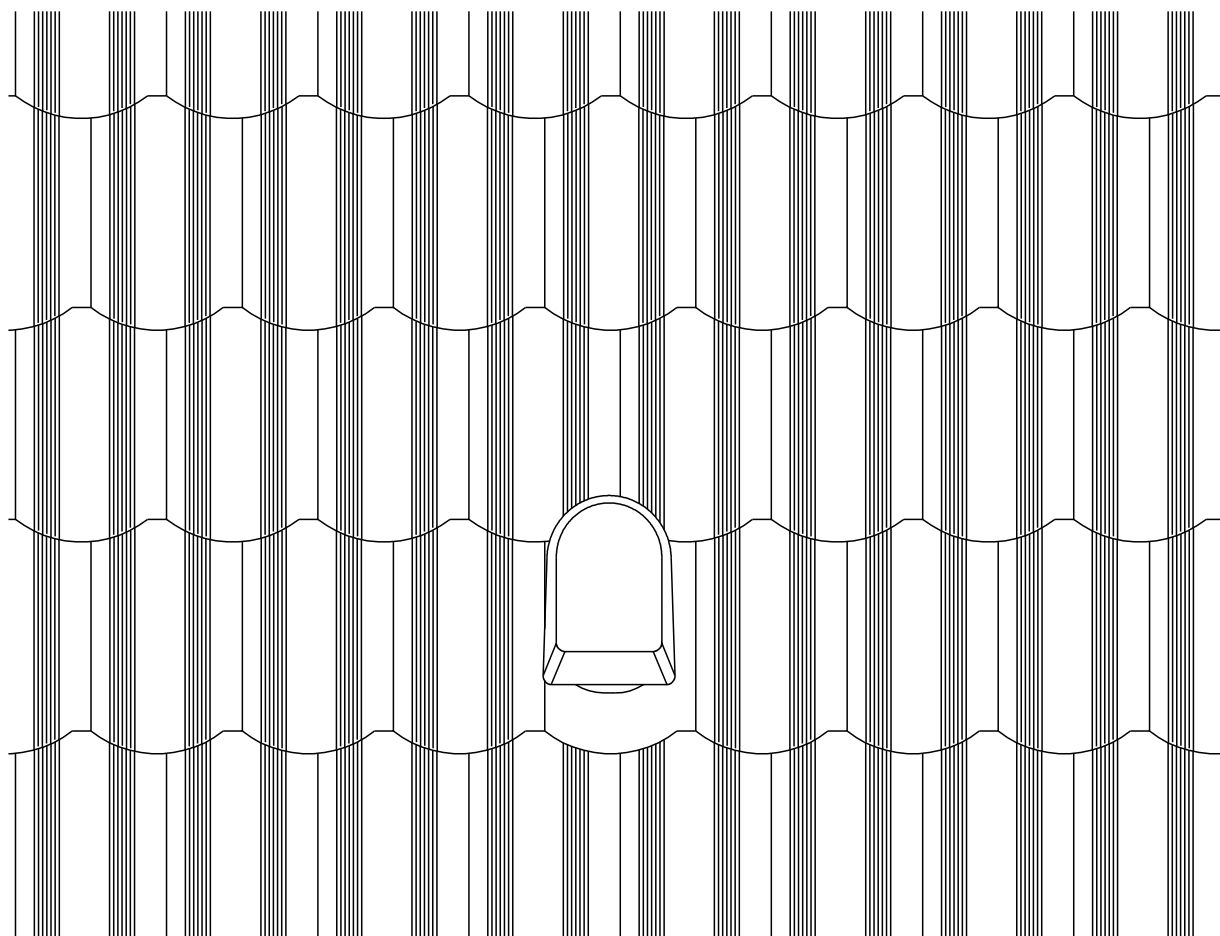
izlaz vazduha cca. 170 cm²

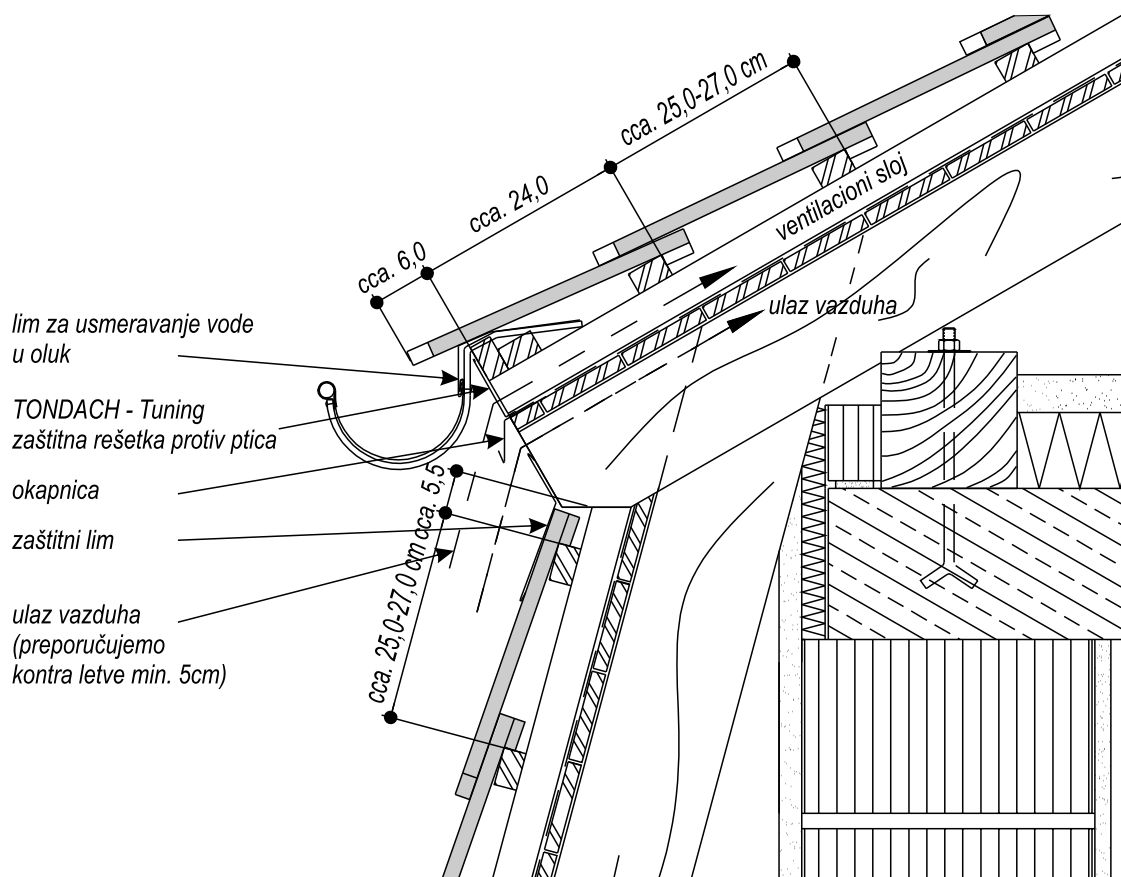
ventilacioni sloj

BIBERFALC PLUS
- letvisanje cca. 25,0-27,0 cm
- kontra letva min. 5 cm
- TONDACH - Tuning sekundarni krov (krovna folija)
- daska
- rog

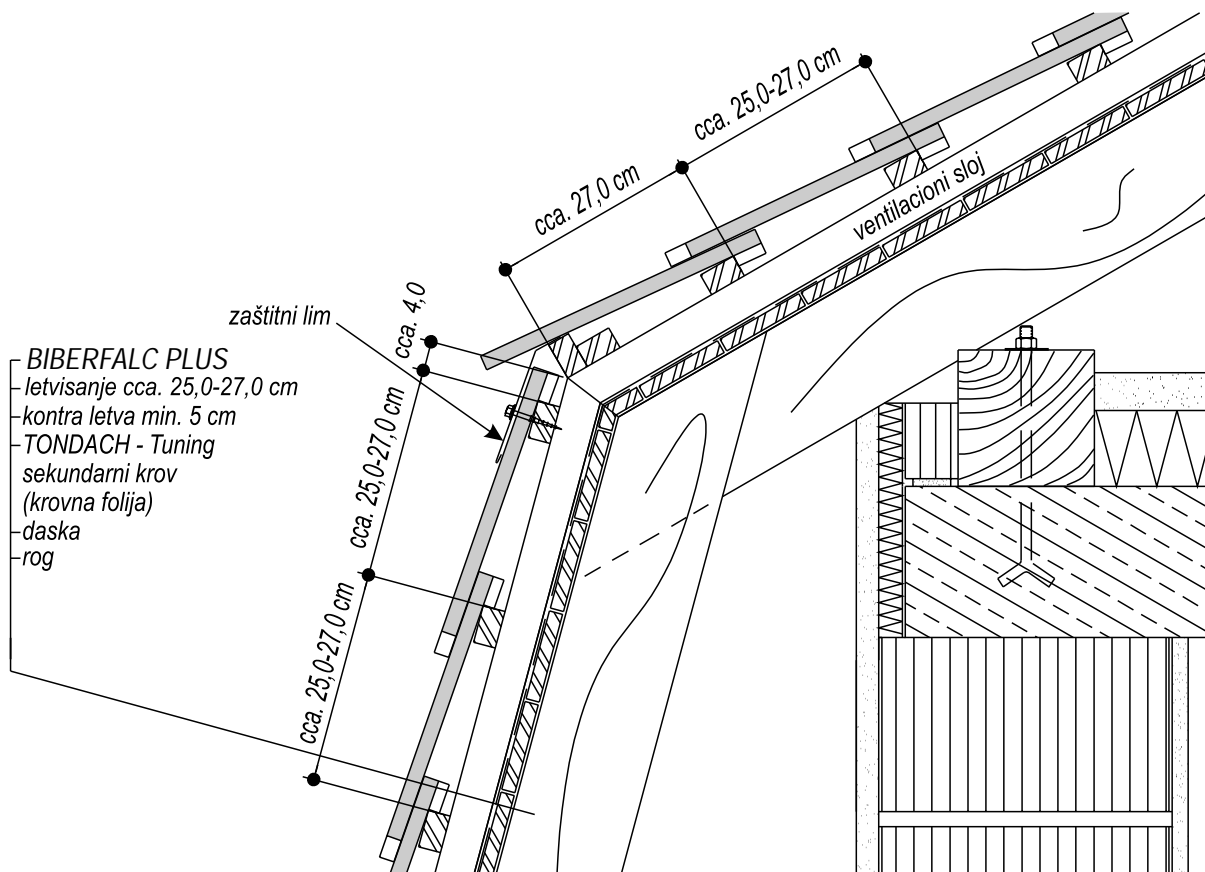


BIBERFALC PLUS



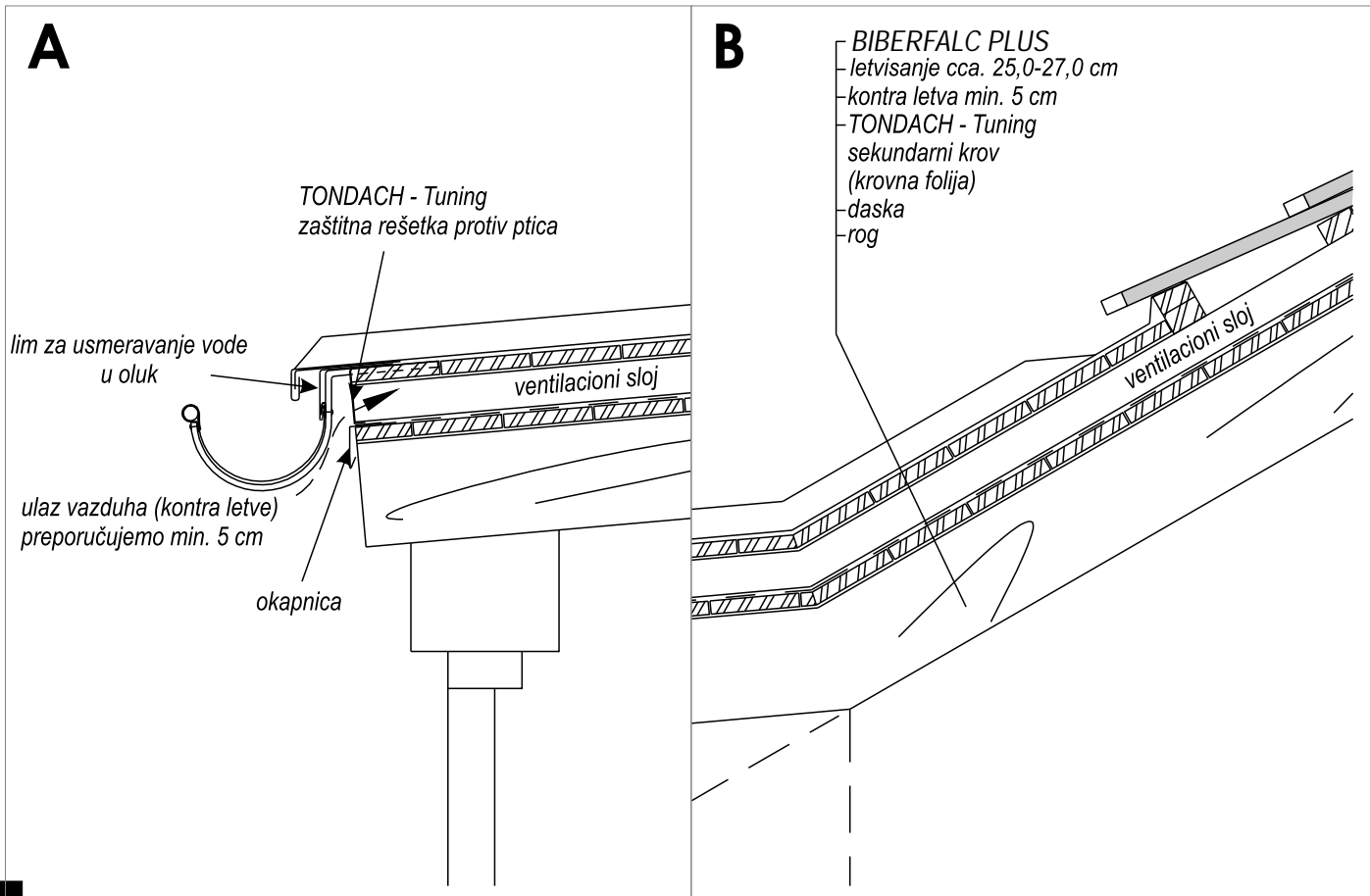
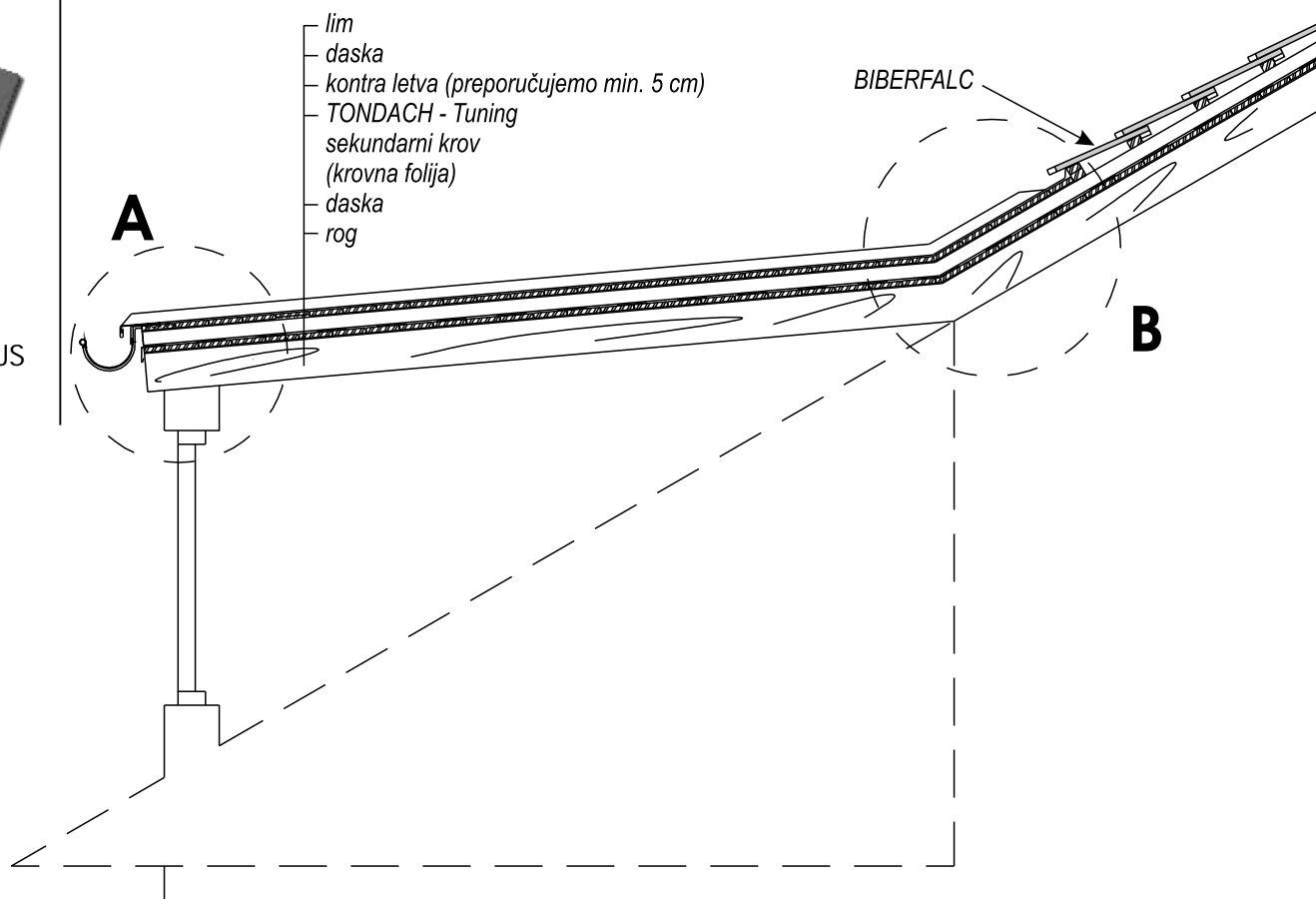


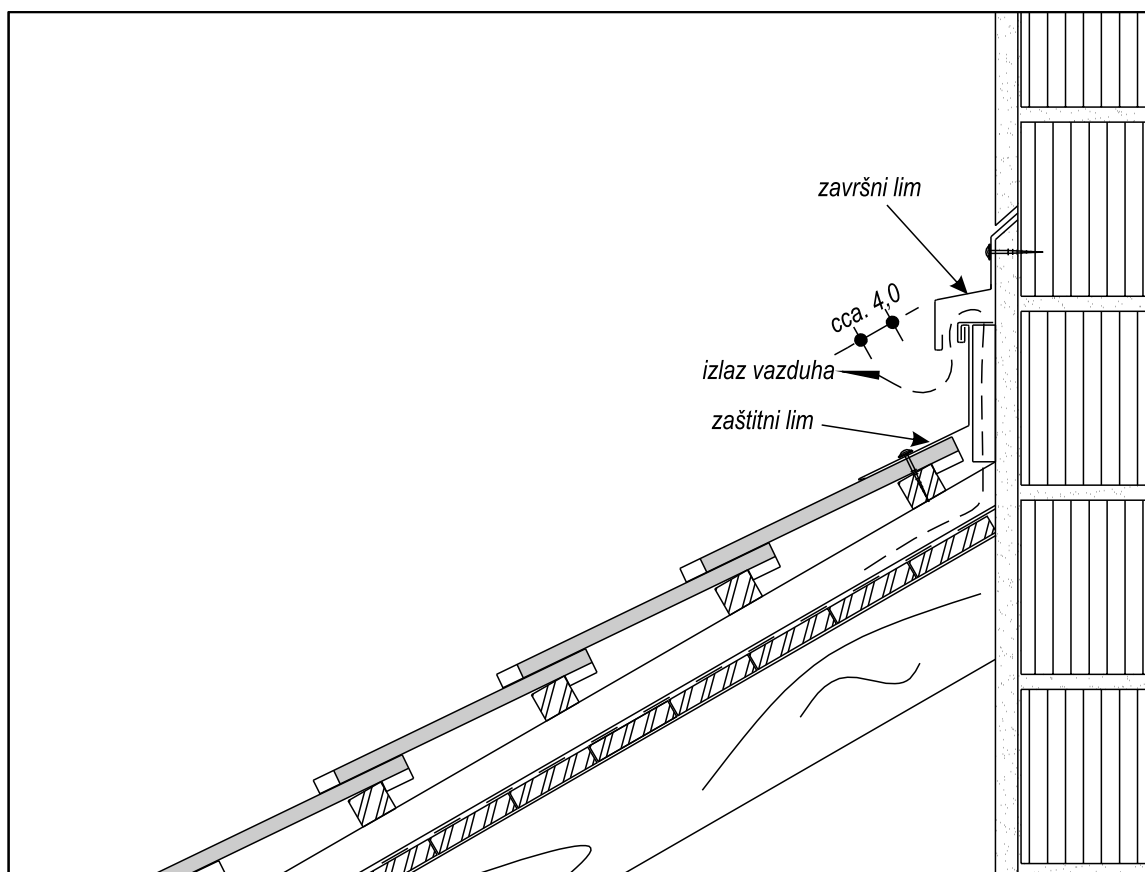
BIBERFALC PLUS



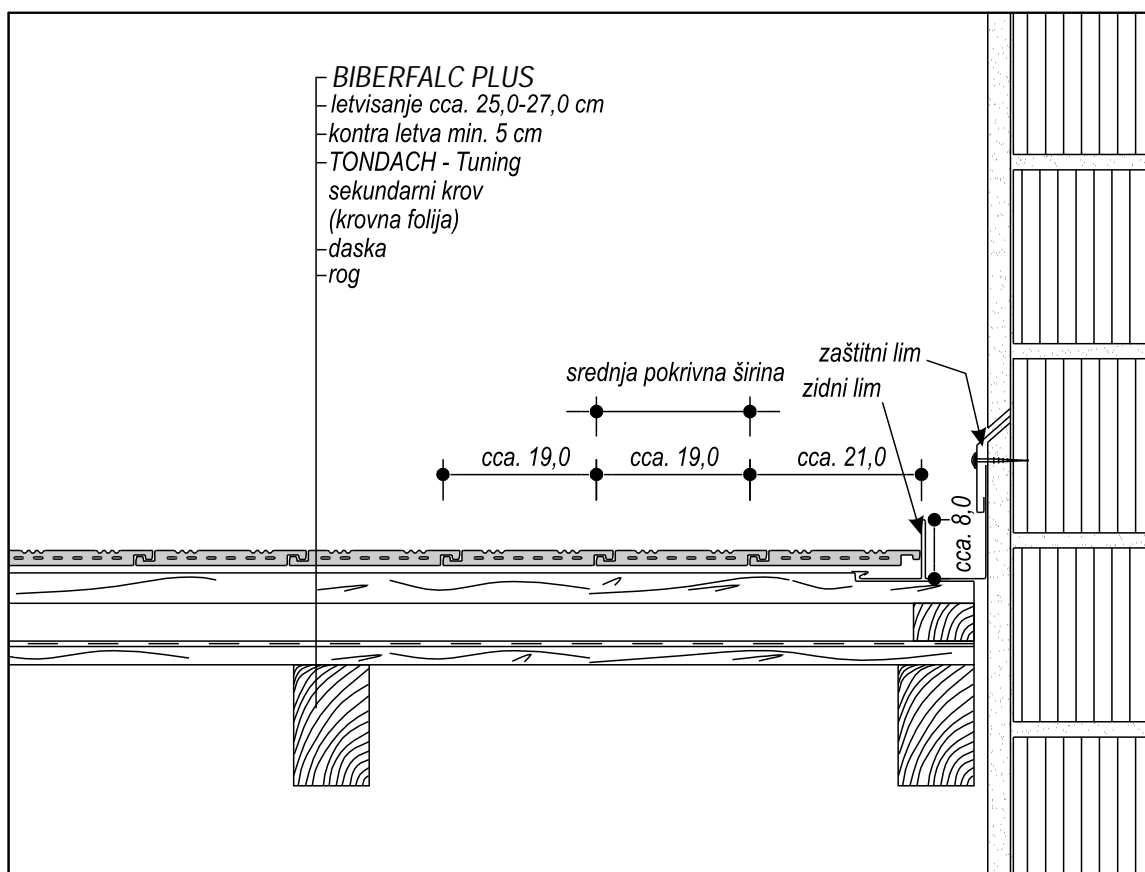


BIBERFALC PLUS





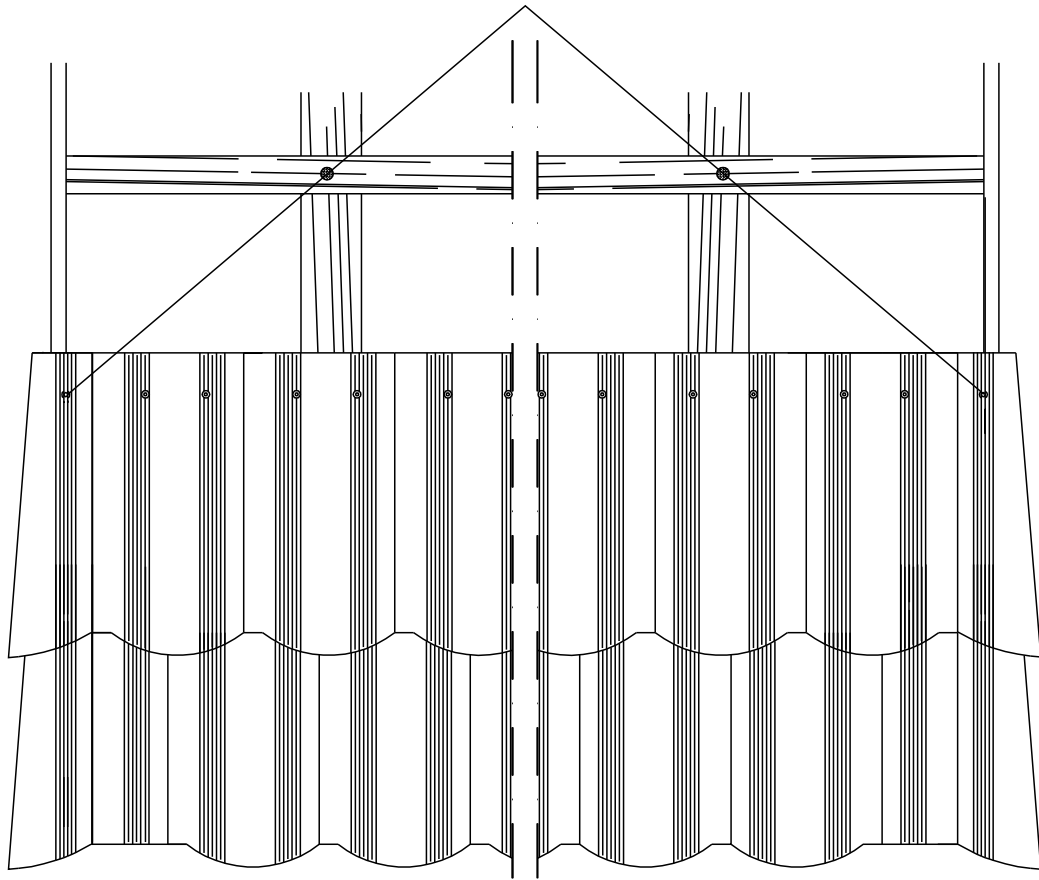
BIBERFALC PLUS



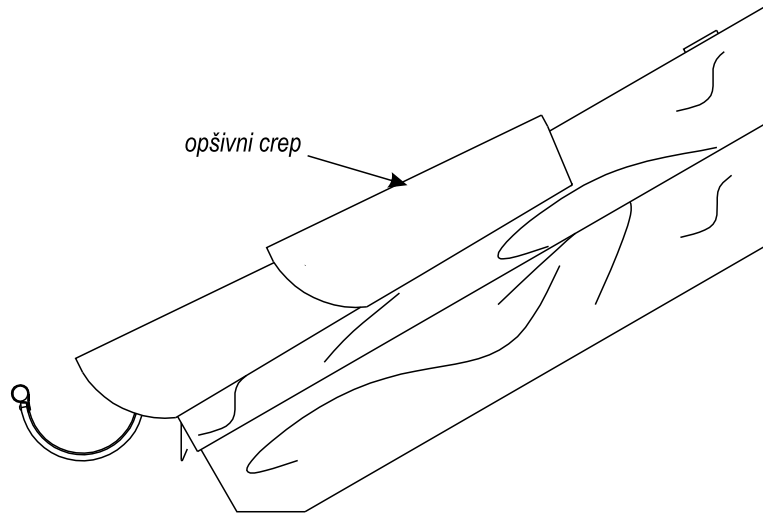


BIBERFALC PLUS

pričvršćivanje crepa



opšivni crep



- BIBERFALC PLUS**
- letvisanje cca. 25,0-27,0 cm
- kontra letva min. 5 cm
- TONDACH - Tuning sekundarni krov (krovná folija)
- daska
- rog

Plus opšivni levi

cca. 7,5 cca. 19,0

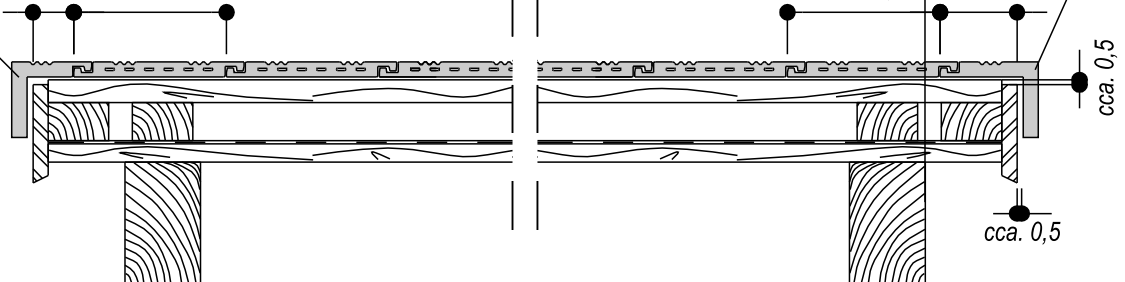
cca. 19,0

cca. 8,0

Plus opšivni desni

cca. 0,5

cca. 0,5



TONDACH®

Vaš TONDACH®-Partner:

TONDACH 

Krov za sva vremena!

„Potisje Kanjiža” a.d. Kanjiža
24420 Kanjiža, Subotički put 57

Tel.: +381 24/873-303

Fax: +381 24/873-306

www.potisje-kanjiza.com

www.tondach.com

