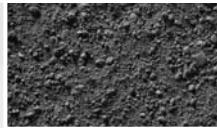


TONDACH®

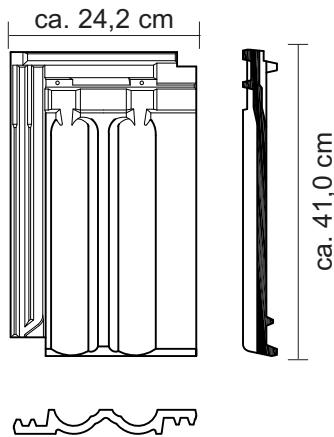


Anwendungsdetails Landdach



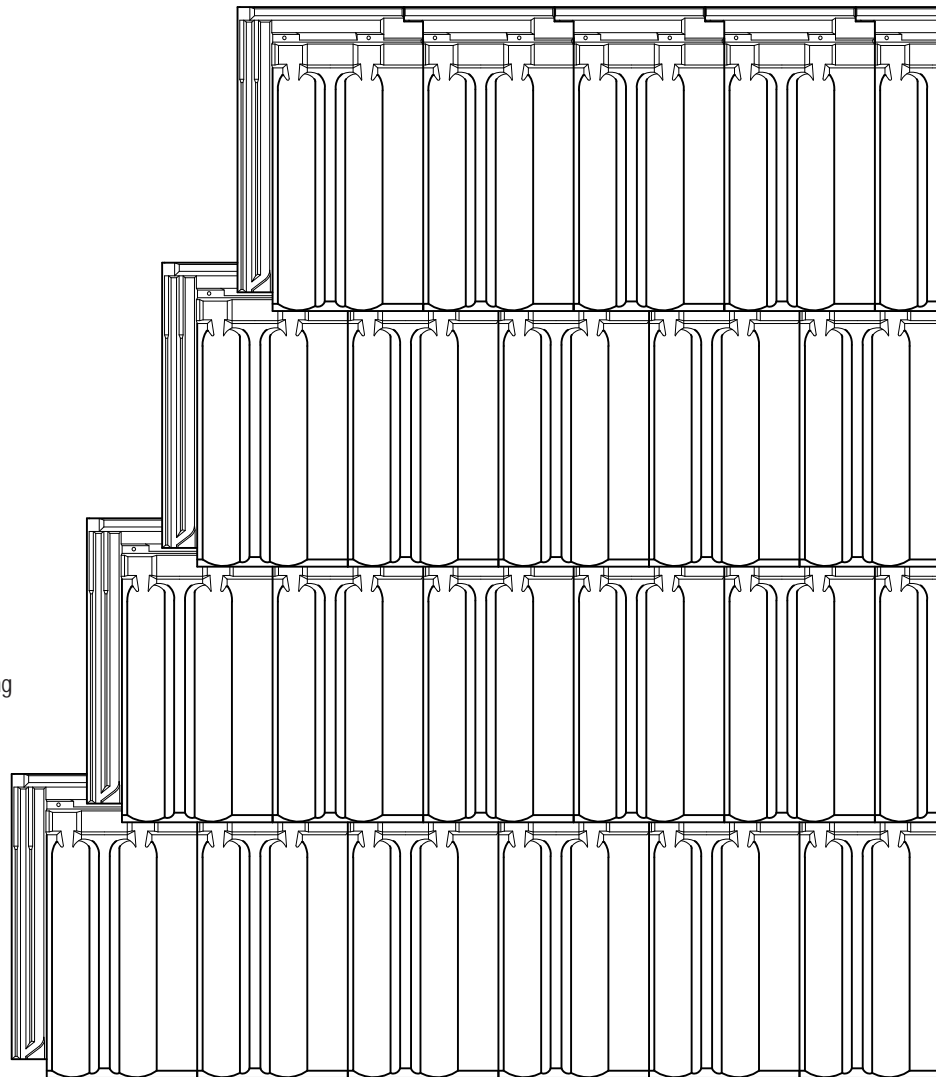
TONDACH 
Das Jahrhundertdach.

Landdach

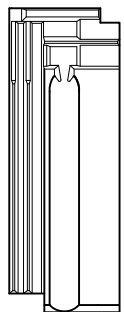


Technische Daten:

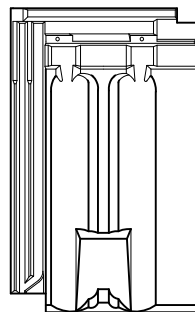
Empfohlene Decklänge:	ca. 34,4 cm
Deckbreite:	ca. 20,5 cm
Gesamtbreite:	ca. 24,2 cm
Gesamtlänge:	ca. 41,0 cm
Gewicht pro Stück:	ca. 2,90 kg
Bedarf pro m ² (Minimum):	ca. 14,0 Stk.
Verlegung:	im Verband
Minstdachneigung:	27° Regeldachneigung
(lt. ÖNORM B 3419)	22° mit Unterdach
	20° mit erhöhten Anforderungen an das Unterdach



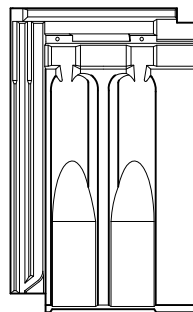
Zubehörziegel:



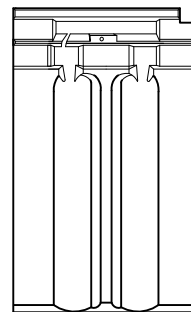
Halber Ziegel



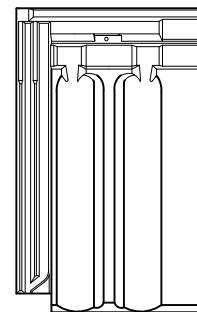
Schneestoppziegel



Lüfter

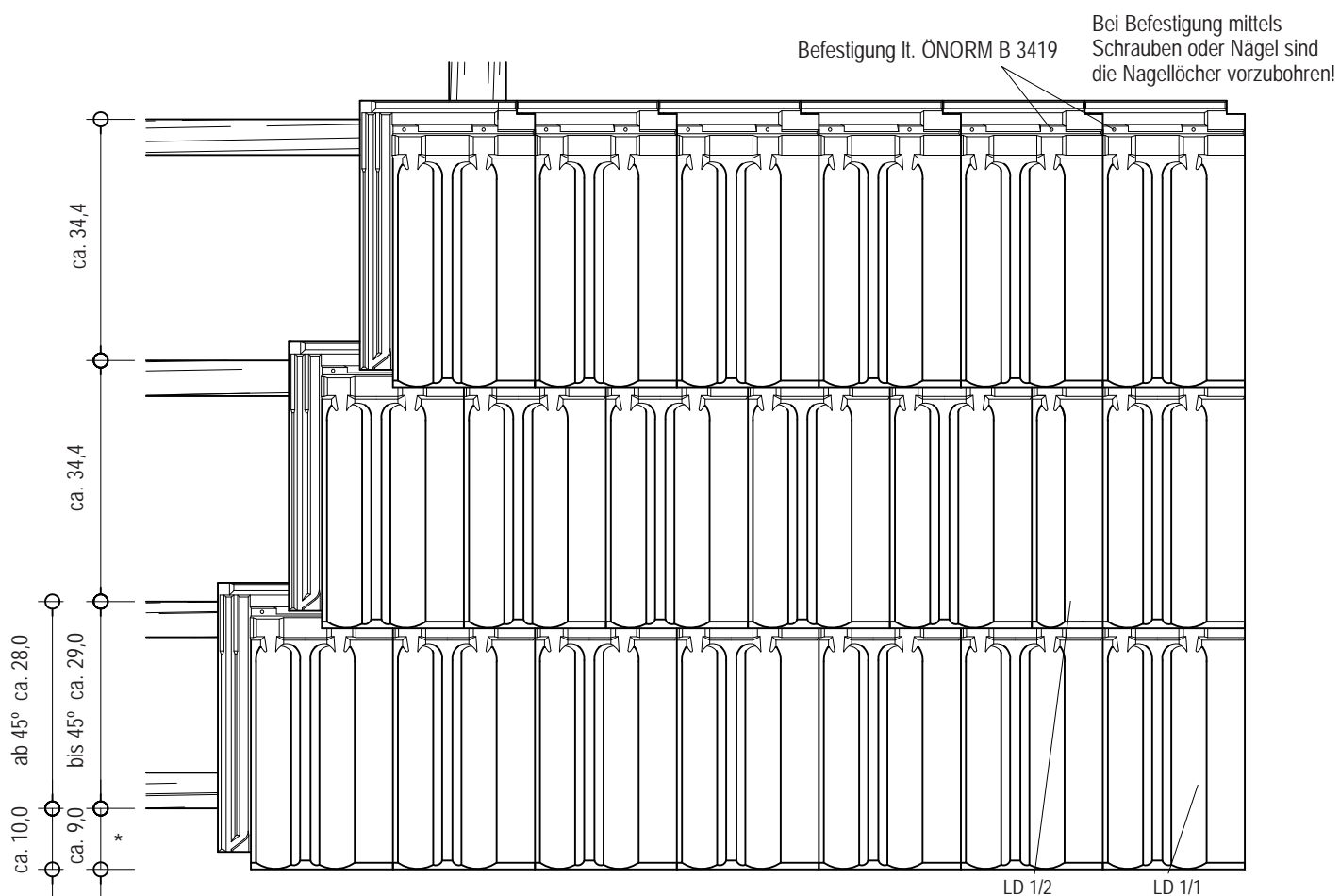


Ortgang links

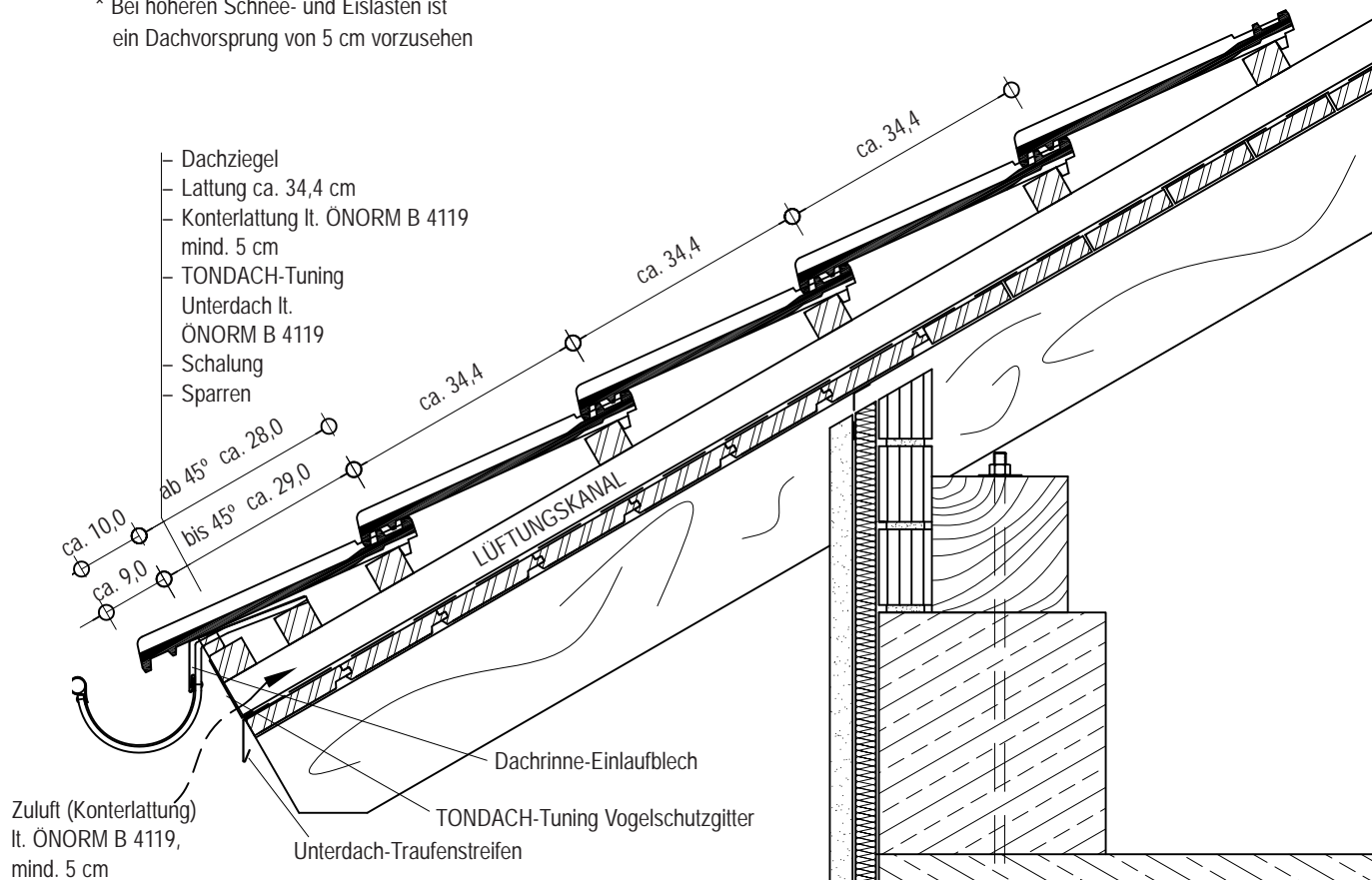


Ortgang rechts

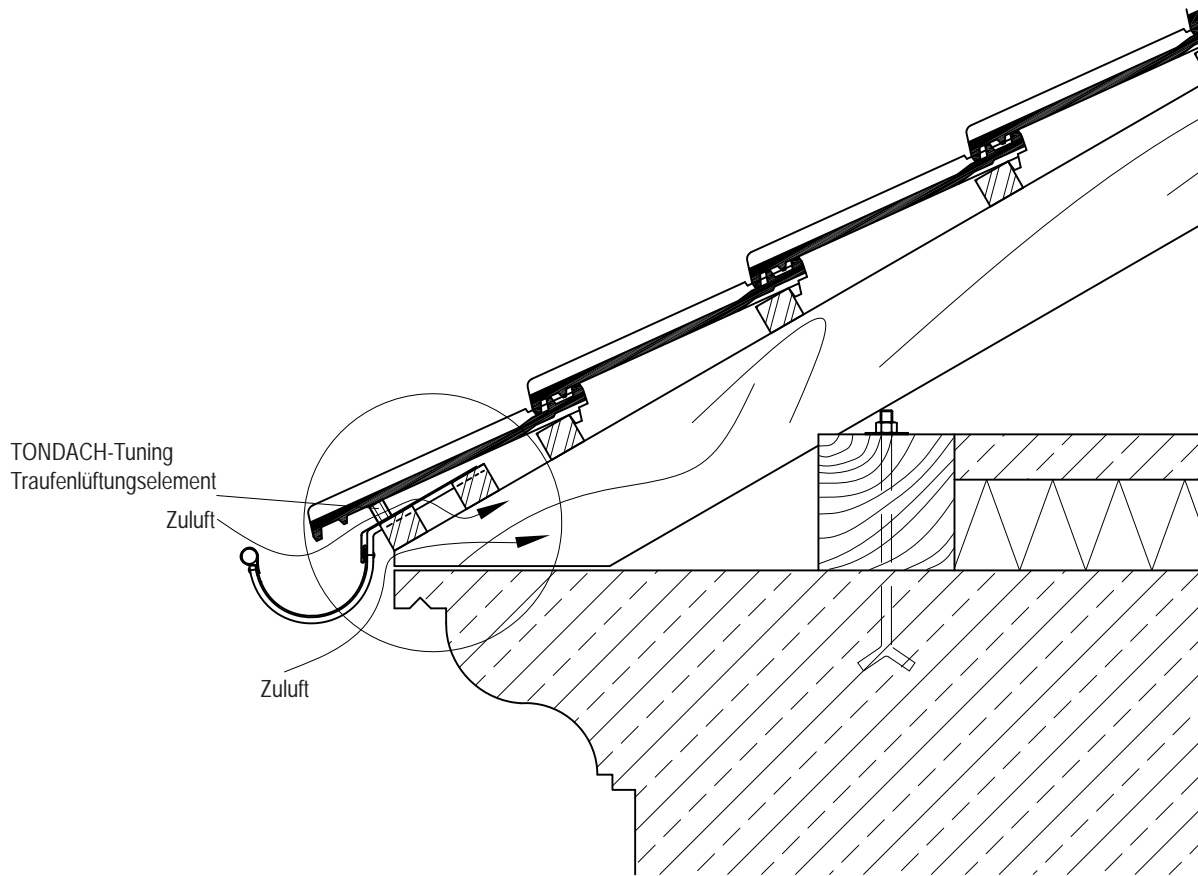
Landdach – Traufendetail



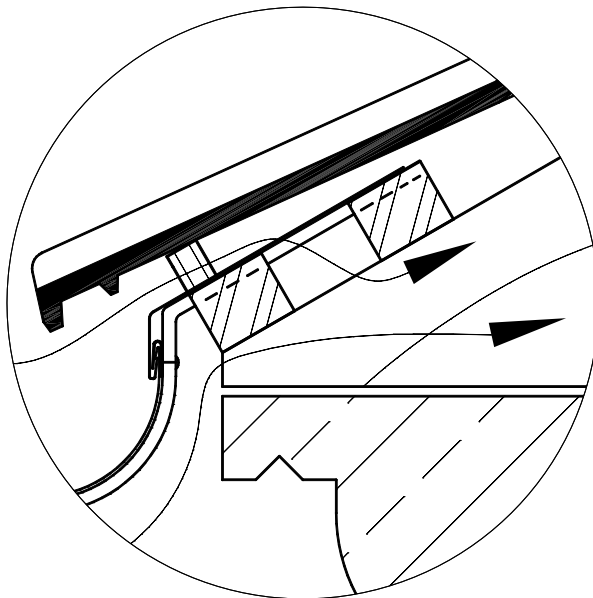
* Bei höheren Schnee- und Eislasten ist ein Dachvorsprung von 5 cm vorzusehen



Landdach – Traufendetail

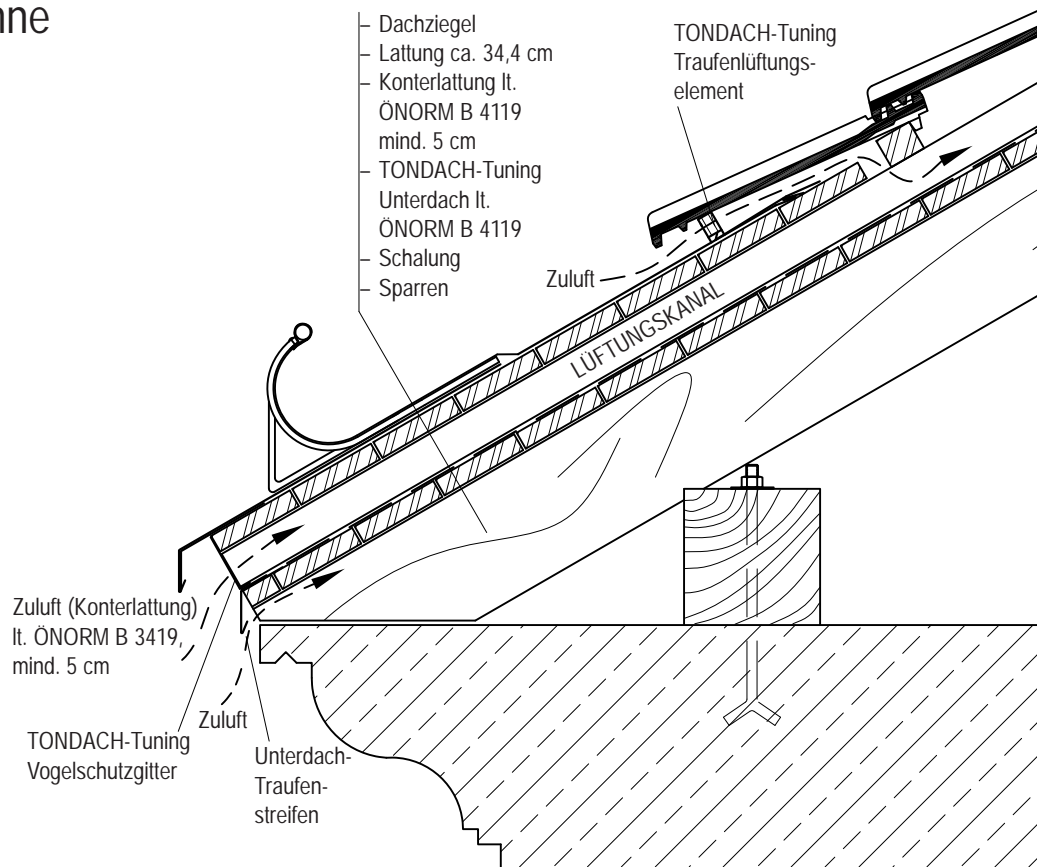


Befestigung lt. ÖNORM B 3419

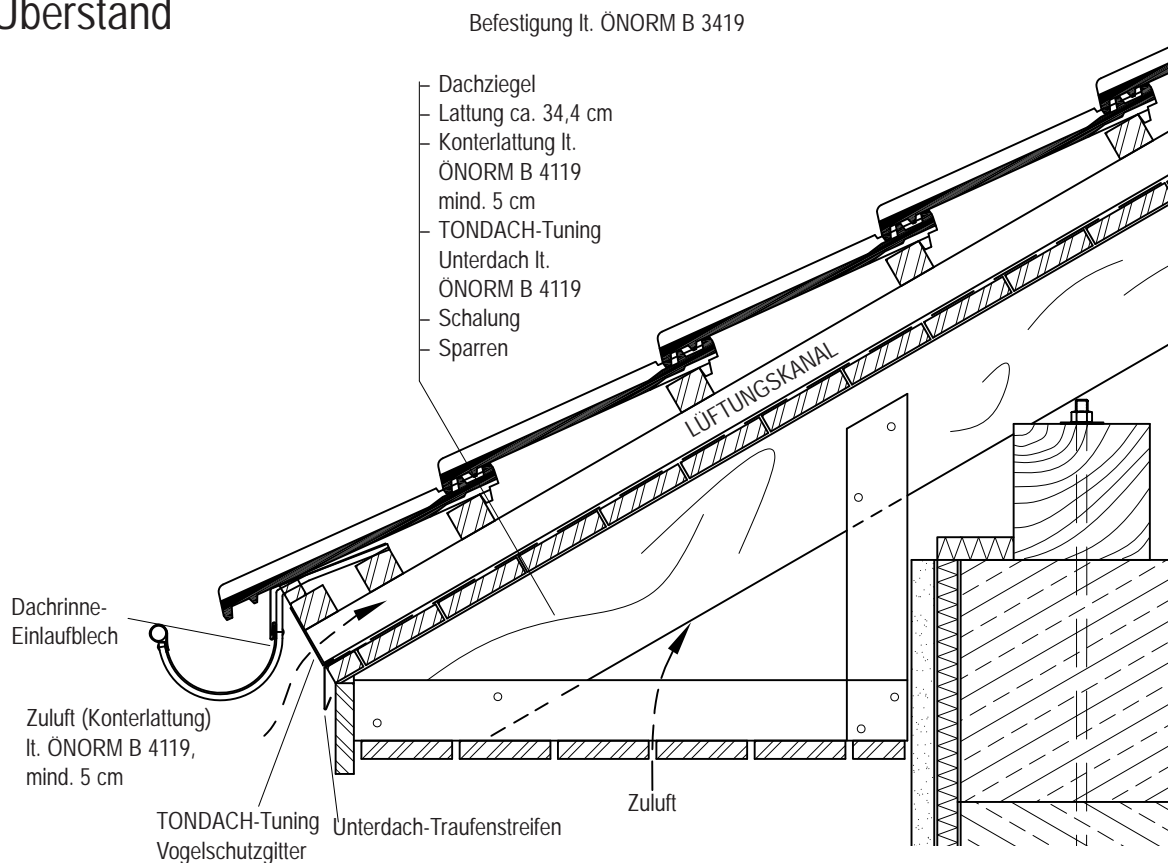


Landdach – Traufendetail

mit Saumrinne



mit Überstand



Hinterlüftung

Mindestkonterlattenhöhe in mm								
Sparrenlänge in m	Dachneigung in Grad							
	5° bis 15°		über 15° bis 20°		über 20° bis 25°		über 25°	
Schneelast Sk in kN/m ²	< 3,25	≥ 3,25	< 3,25	≥ 3,25	< 3,25	≥ 3,25	< 3,25	≥ 3,25
bis 5	45	60	45	60	45	45	45	45
über 5 bis 10	60	60	45	60	45	60	45	60
über 10 bis 15	60	75	60	75	60	75	45	60
über 15 bis 20	75	95	75	95	75	75	60	75

lt. ÖNORM B 4119

Die Belüftungsräume müssen je Dachseite traufseitige Zuluftöffnungen und firstseitige Abluftöffnungen aufweisen, deren freier Luftdurchtritt mindestens der Hälfte des erforderlichen Belüftungsquerschnittes entspricht.

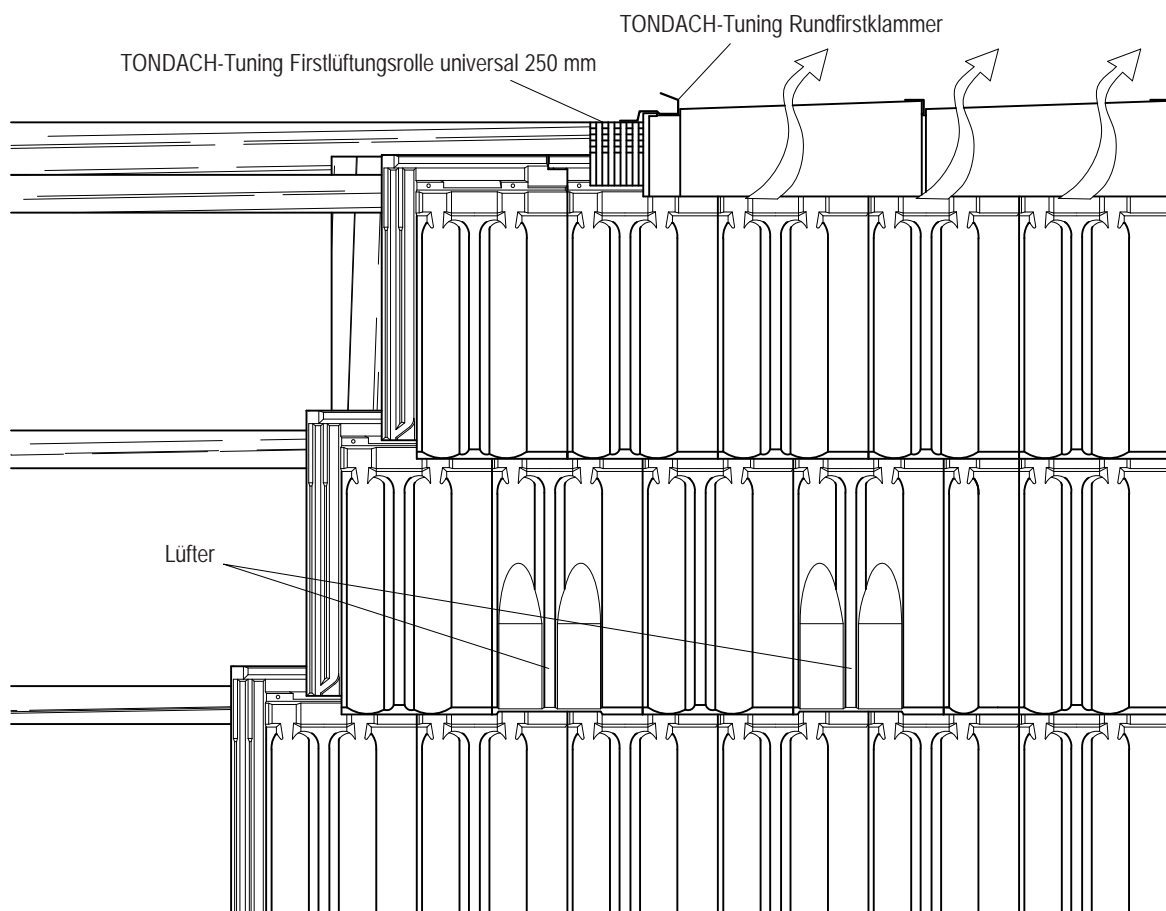
Bei Dacheindeckungen mit großem Fugenanteil, wie z. B. Dachziegel, darf die firstseitige Abluftöffnung auf 40 % des erforderlichen Belüftungsquerschnittes reduziert werden.

Mindestablufthöhe in cm ²		
Mindestkonterlatten- höhe in mm	Abluft firstseitig cm ² /pro lfm und Dachseite (40%)	
	45	180
60	240	
75	300	
95	380	

lt. ÖNORM B 4119

Die angegebenen Werte entsprechen bereits den 40% des erforderlichen Belüftungsquerschnittes!

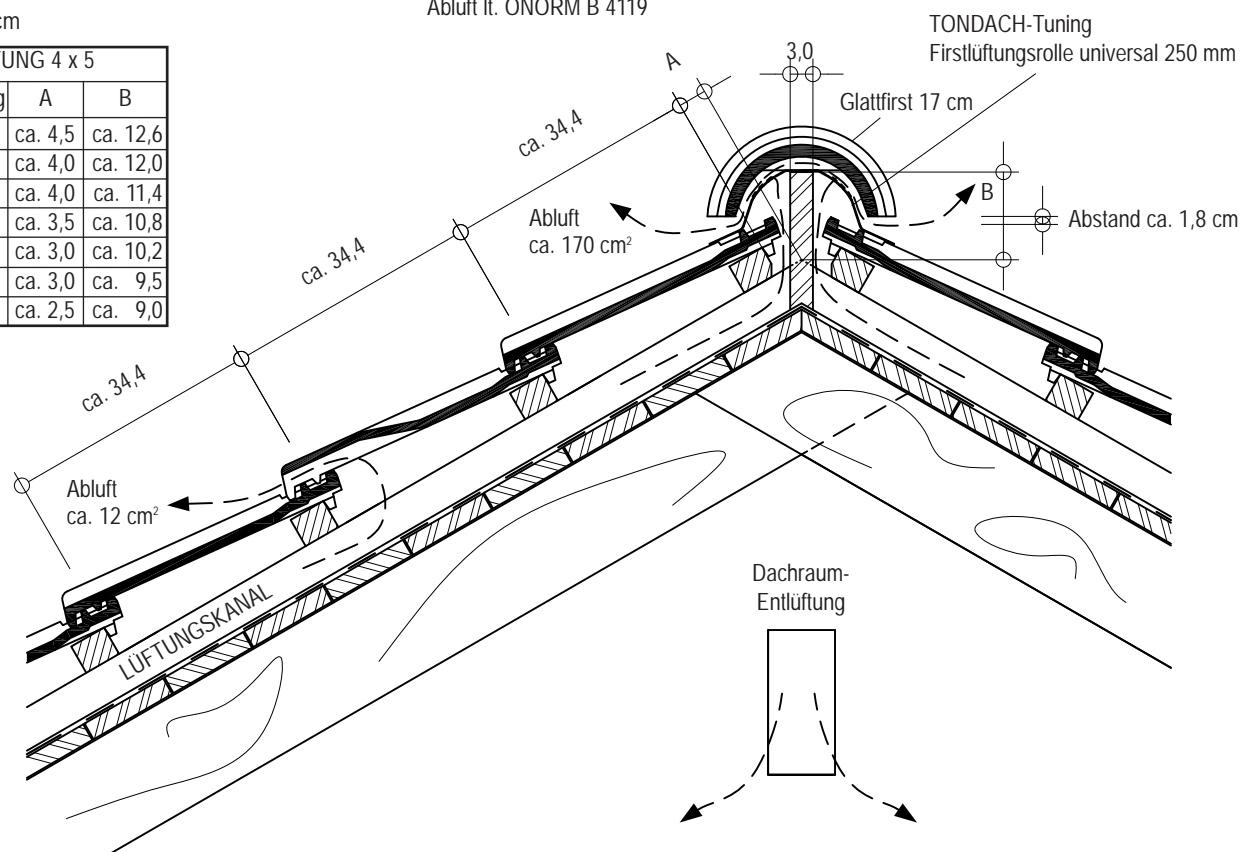
Landdach – Firstdetail



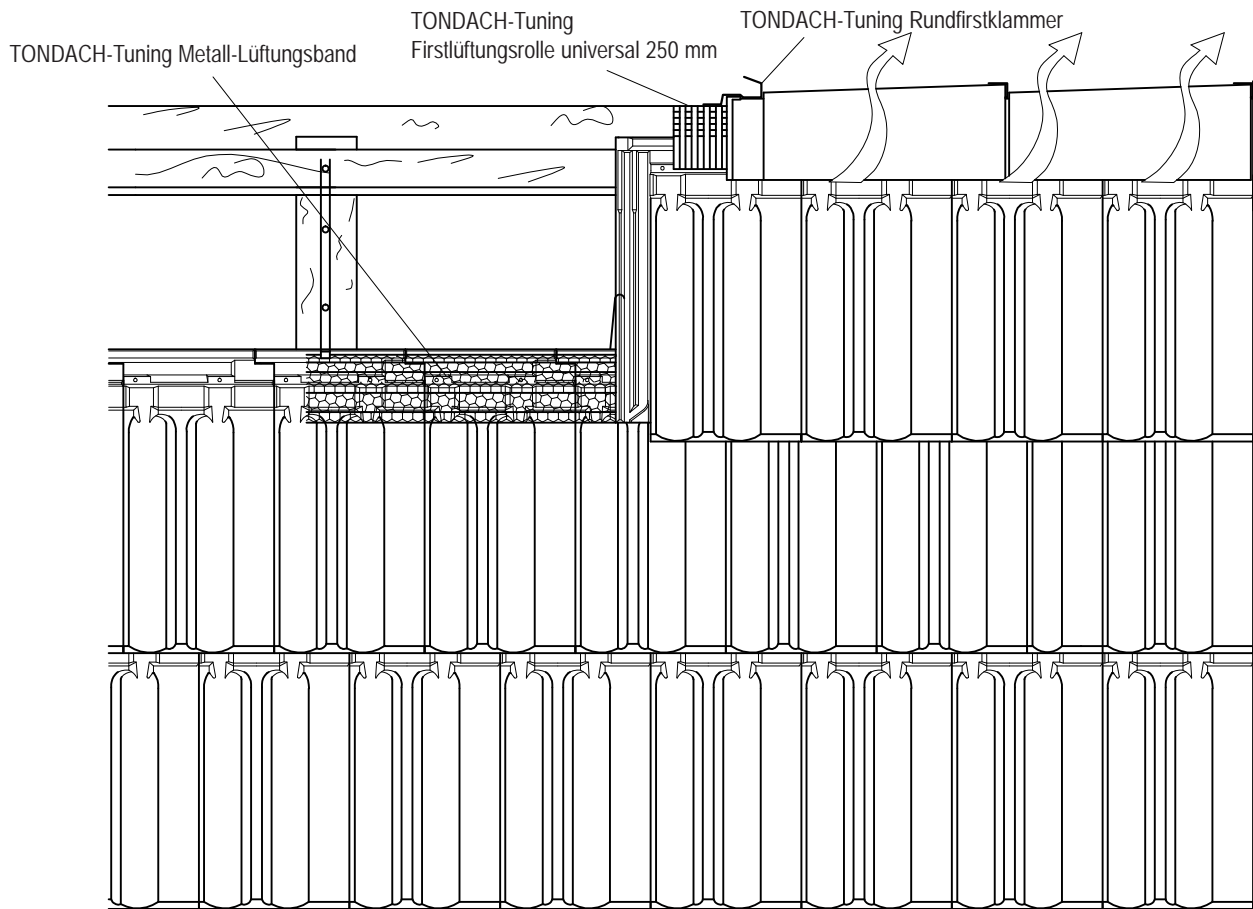
Abstände A und B gültig für Glattfirst 17 cm und Falzfirst 17 cm

Befestigung lt. ÖNORM B 3419
Abluft lt. ÖNORM B 4119

LÄTTUNG 4 x 5		
Dachneigung	A	B
20°	ca. 4,5	ca. 12,6
25°	ca. 4,0	ca. 12,0
30°	ca. 4,0	ca. 11,4
35°	ca. 3,5	ca. 10,8
40°	ca. 3,0	ca. 10,2
45°	ca. 3,0	ca. 9,5
50°	ca. 2,5	ca. 9,0



Landdach – Firstmetallentlüftungsdetail

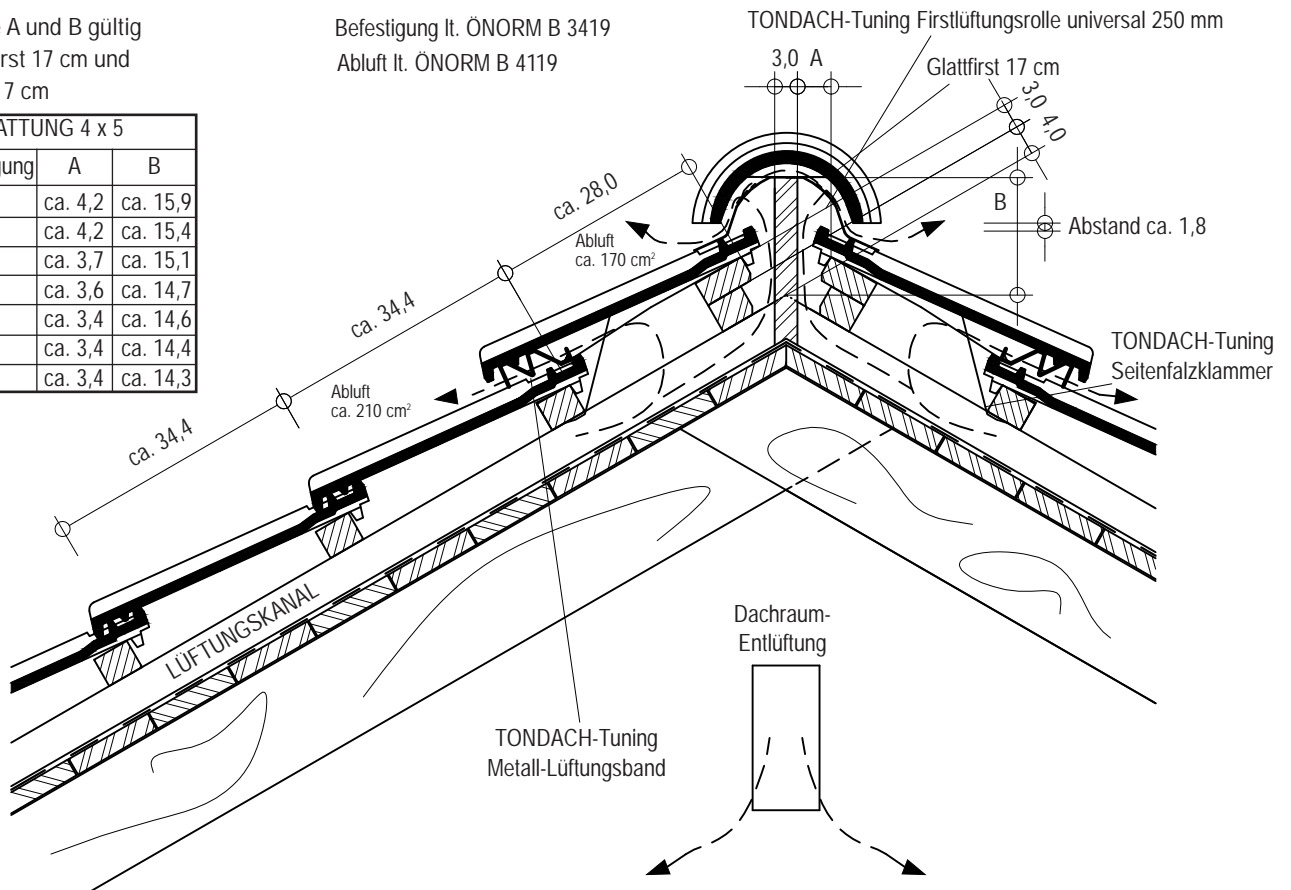


Abstände A und B gültig für Glattfirst 17 cm und Falzfirst 17 cm

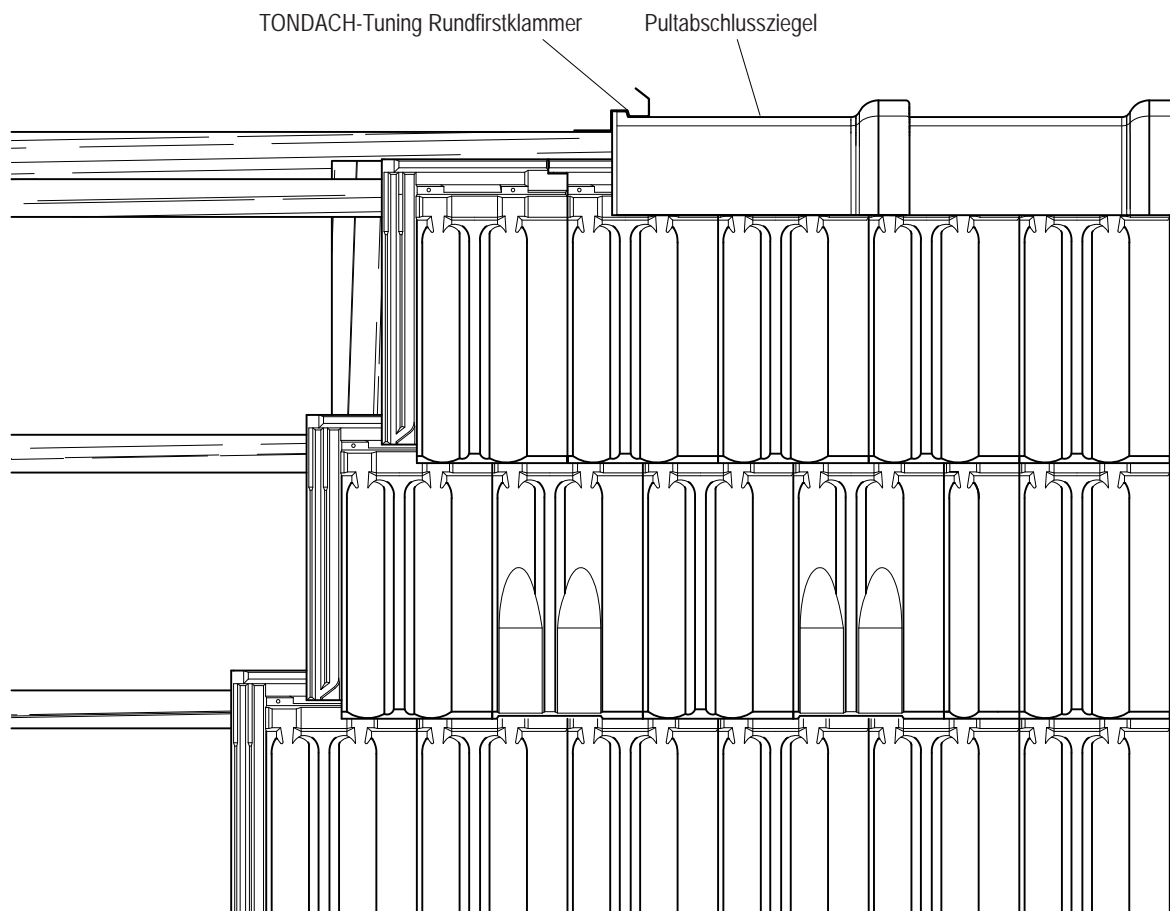
Befestigung lt. ÖNORM B 3419
Abluft lt. ÖNORM B 4119

TONDACH-Tuning Firstlüftungsrolle universal 250 mm

LATTUNG 4 x 5		
Dachneigung	A	B
20°	ca. 4,2	ca. 15,9
25°	ca. 4,2	ca. 15,4
30°	ca. 3,7	ca. 15,1
35°	ca. 3,6	ca. 14,7
40°	ca. 3,4	ca. 14,6
45°	ca. 3,4	ca. 14,4
50°	ca. 3,4	ca. 14,3

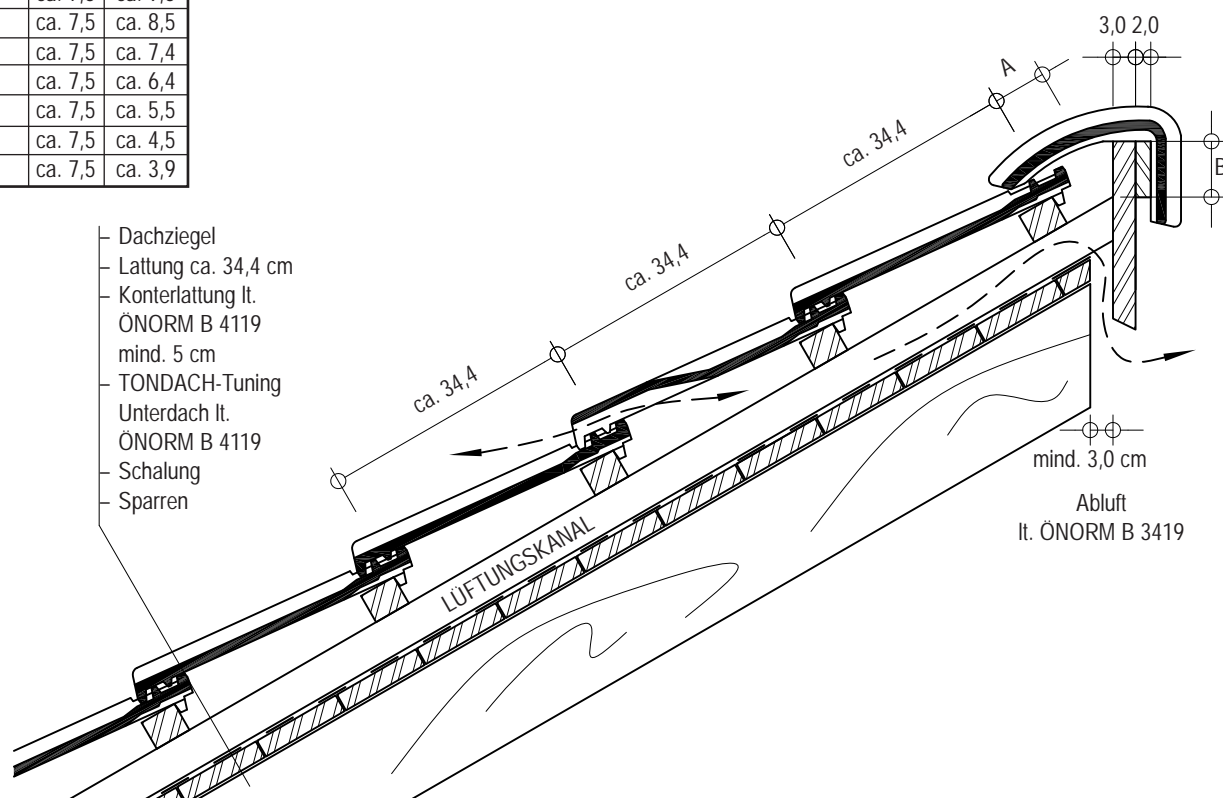


Landdach – Pultdetail



LATTUNG 4 x 5		
Dachneigung	A	B
20°	ca. 7,5	ca. 9,5
25°	ca. 7,5	ca. 8,5
30°	ca. 7,5	ca. 7,4
35°	ca. 7,5	ca. 6,4
40°	ca. 7,5	ca. 5,5
45°	ca. 7,5	ca. 4,5
50°	ca. 7,5	ca. 3,9

Befestigung lt. ÖNORM B 3419



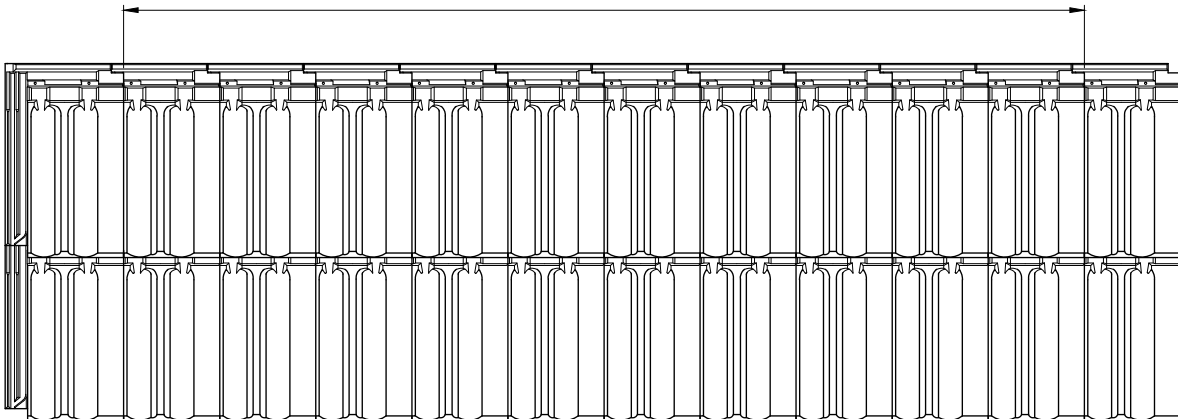
Landdach – Ermittlung der empfohlenen Deckbreite

Ermittlung der empfohlenen Deckbreite:

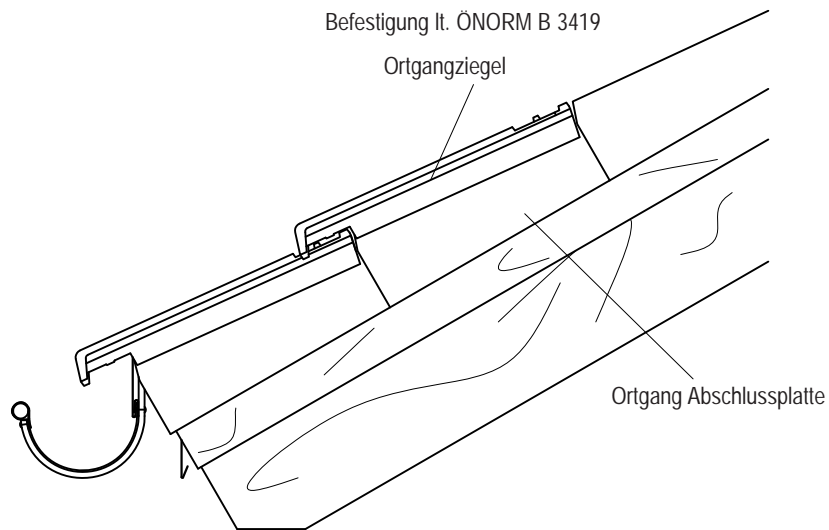
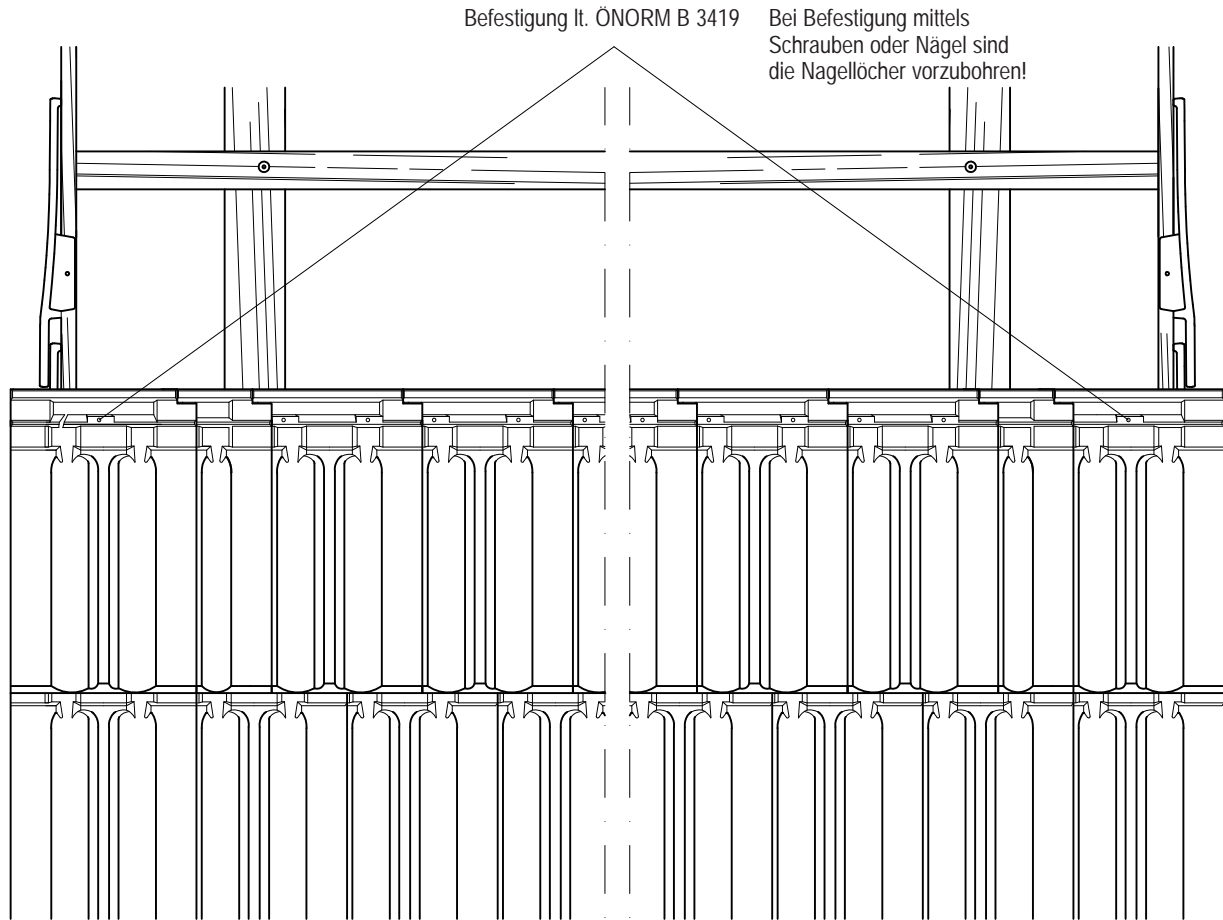
2 Reihen zu je 12 Dachziegel werden mit gestoßenen Falzen verlegt und die mittleren 10 Ziegel vermessen. Zu diesem Maß sind 20 mm (entspricht 2 mm pro Fuge) zu addieren. Das Gesamtmaß ist dann auf die 10 Dachziegel aufzuteilen!

$$\text{Empfohlene Deckbreite} = \frac{10 \text{ Ziegel} + 20 \text{ mm}}{10}$$

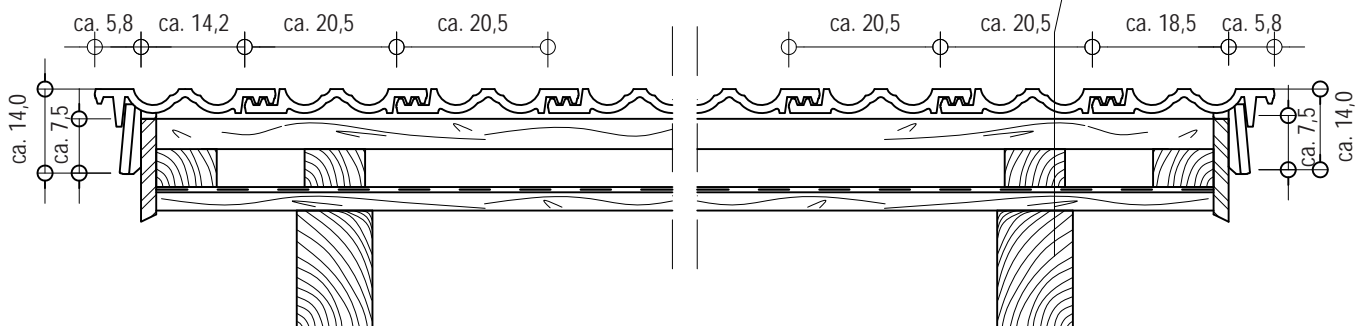
2 Reihen je 10 Ziegel gestoßen



Landdach – Ortgangdetail mit Ortgangziegel

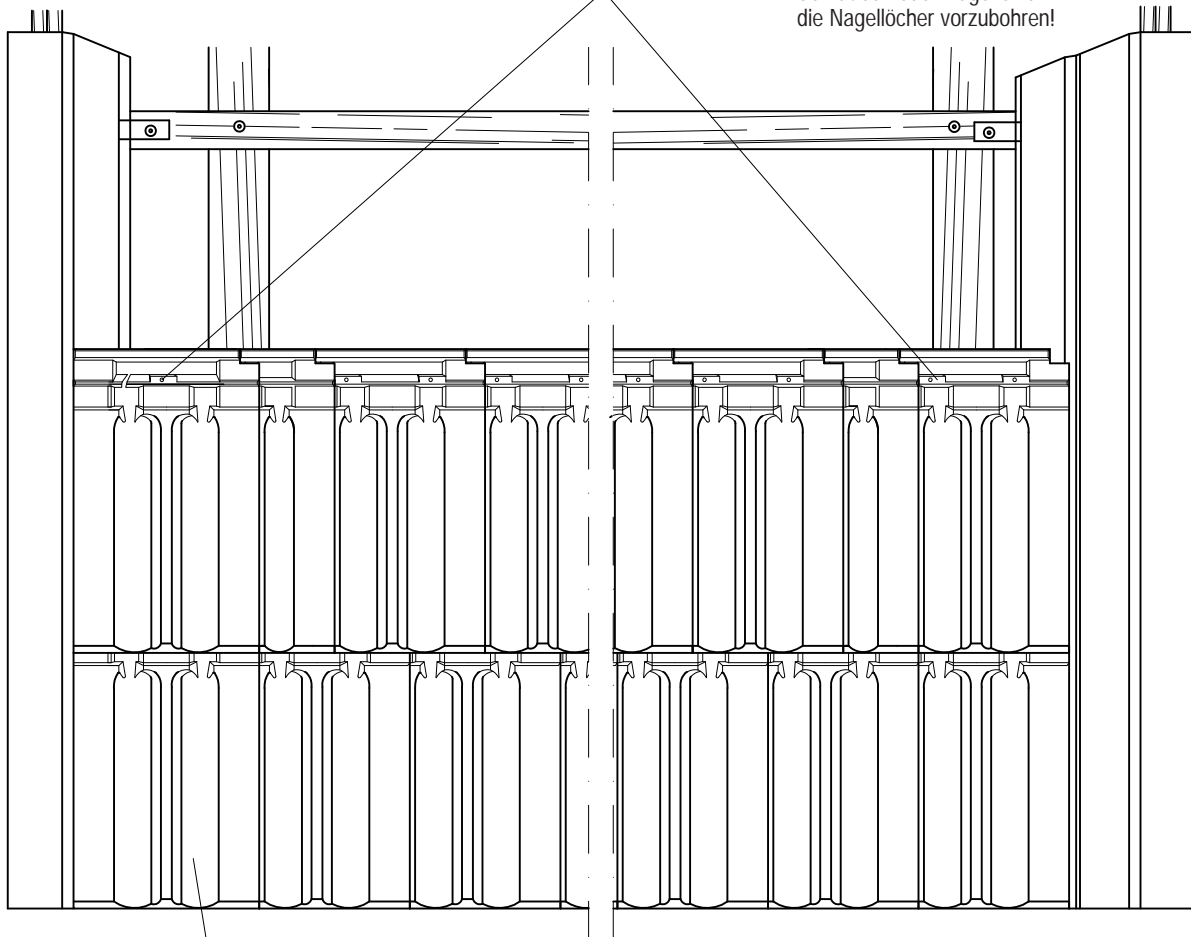


- Dachziegel
- Lattung ca. 34,4 cm
- Konterlattung lt. ÖNORM B 4119 mind. 5 cm
- TONDACH-Tuning
- Unterdach lt. ÖNORM B 4119
- Schalung
- Sparren



Landdach – Ortgangdetail mit Ortgangverblechung

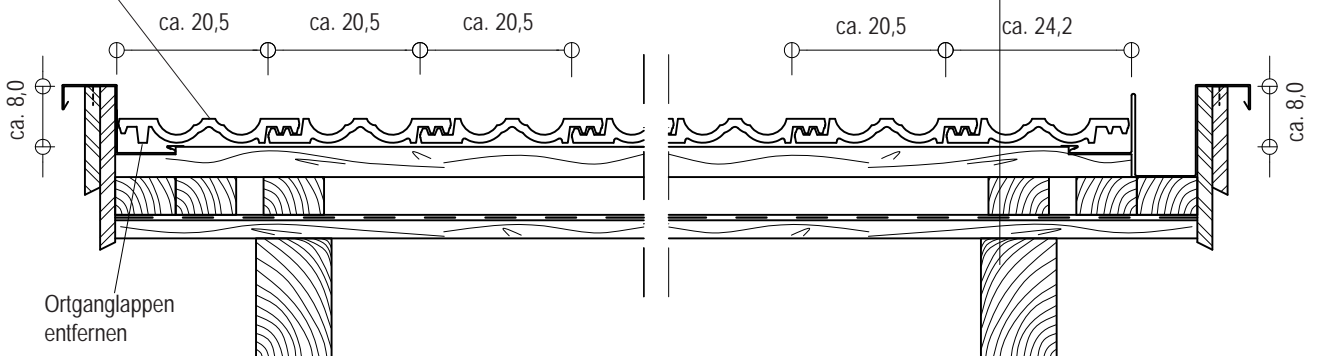
Befestigung lt. ÖNORM B 3419
Bei Befestigung mittels Schrauben oder Nägel sind die Nagellöcher vorzubohren!



Ortgangziegel links

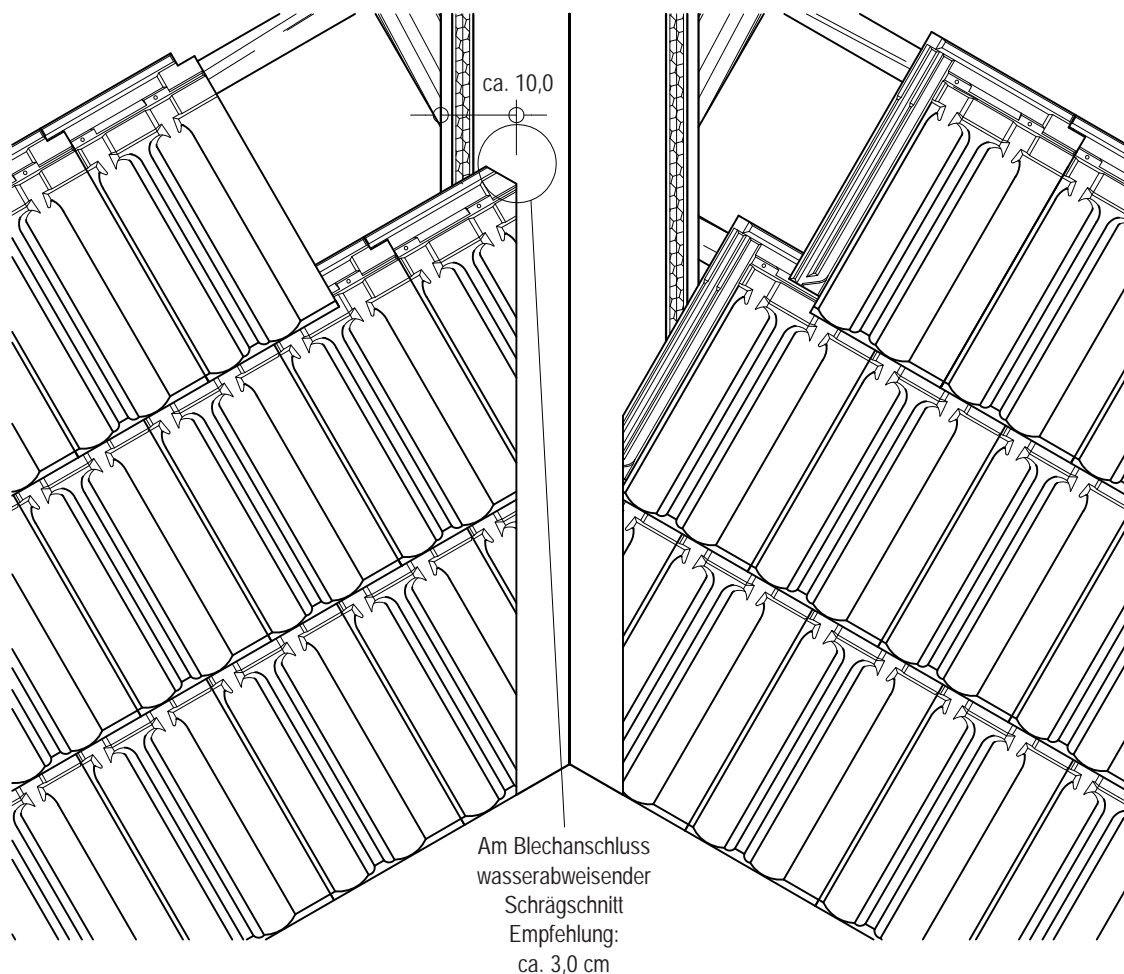
Ortgangziegel links

- Dachziegel
- Lattung ca. 34,4 cm
- Konterlattung lt. ÖNORM B 4119 mind. 5 cm
- TONDACH-Tuning
- Unterdach lt. ÖNORM B 4119
- Schalung
- Sparren

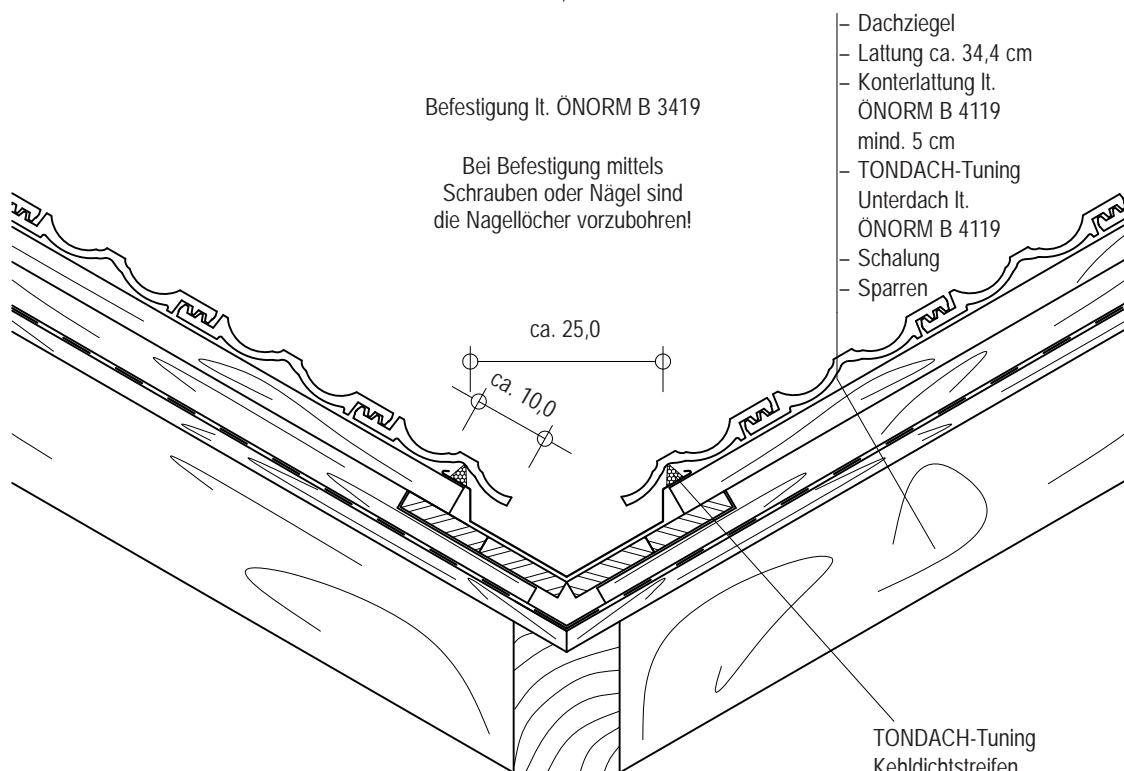


Ortganglappen entfernen

Landdach – Kehldetail



Am Blechanschluss
wasserabweisender
Schrägschnitt
Empfehlung:
ca. 3,0 cm



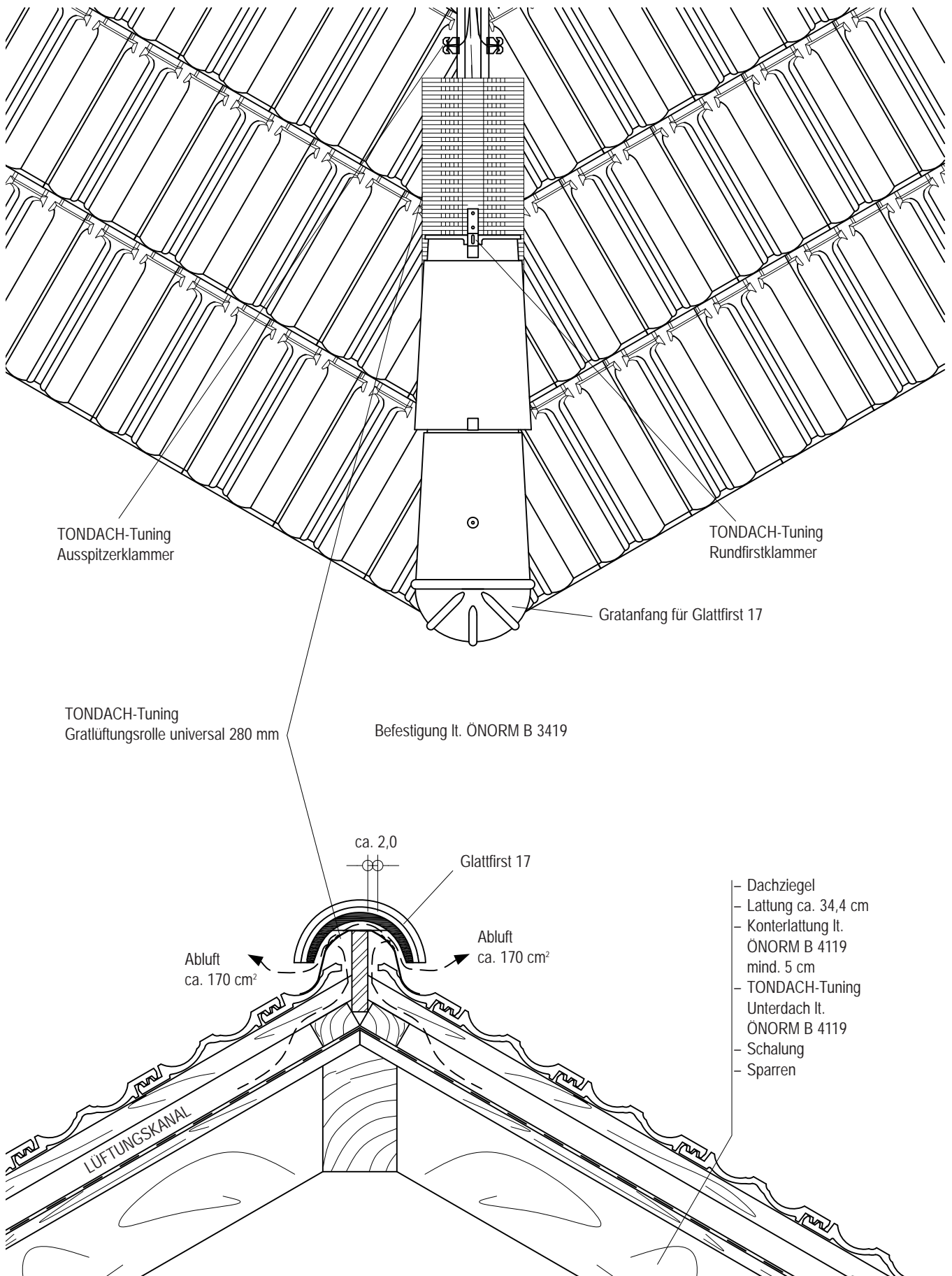
Befestigung lt. ÖNORM B 3419

Bei Befestigung mittels
Schrauben oder Nägel sind
die Nagellöcher vorzubohren!

- Dachziegel
- Lattung ca. 34,4 cm
- Konterlattung lt. ÖNORM B 4119 mind. 5 cm
- TONDACH-Tuning Unterdach lt. ÖNORM B 4119
- Schalung
- Sparren

TONDACH-Tuning
Kehldichtstreifen

Landdach – Gratdetail



TONDACH-Tuning
Ausspitzerklammer

TONDACH-Tuning
Rundfirstklammer

Grattenfang für Glattfirst 17

TONDACH-Tuning
Grattlüftungsröle universal 280 mm

Befestigung lt. ÖNORM B 3419

ca. 2,0

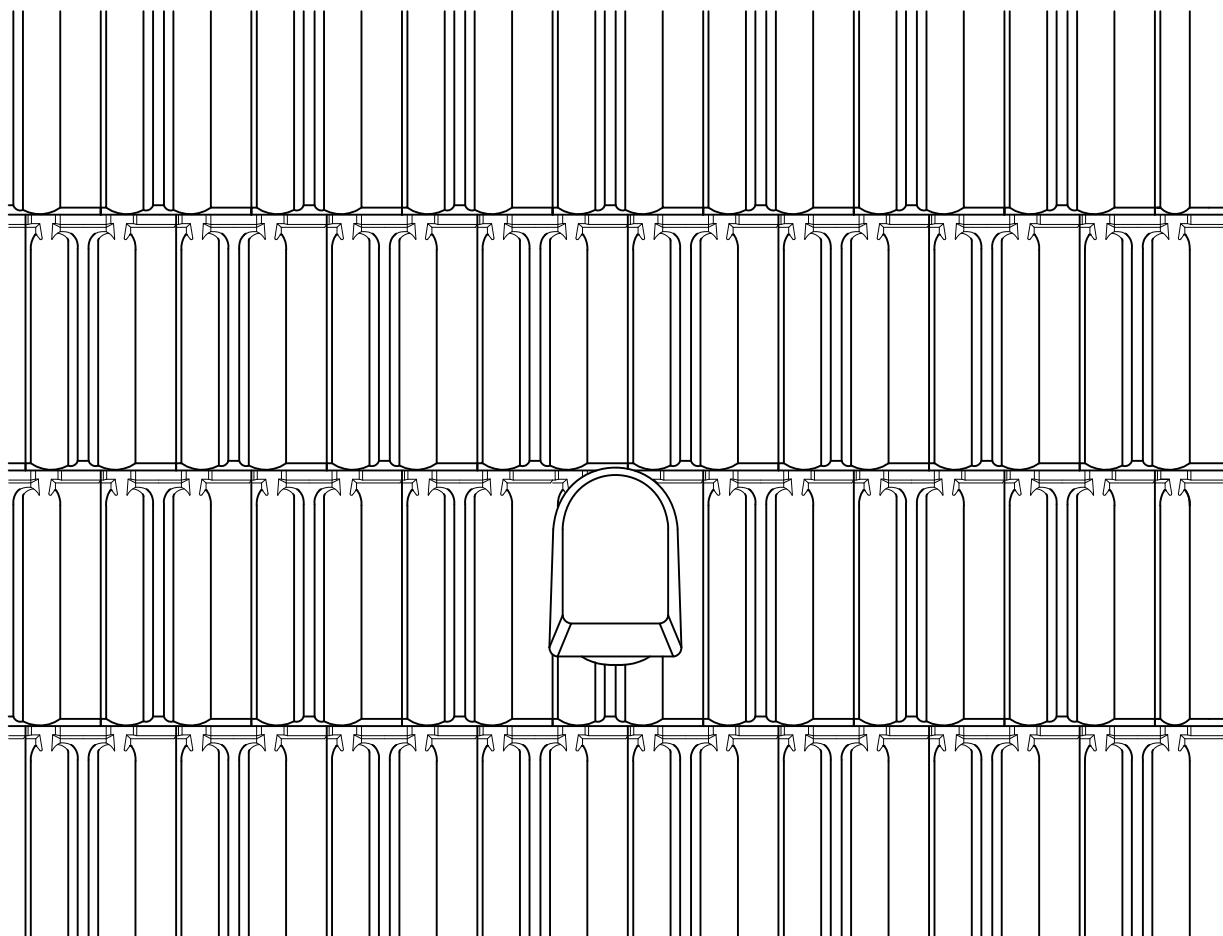
Grattfirst 17

Abluft
ca. 170 cm²

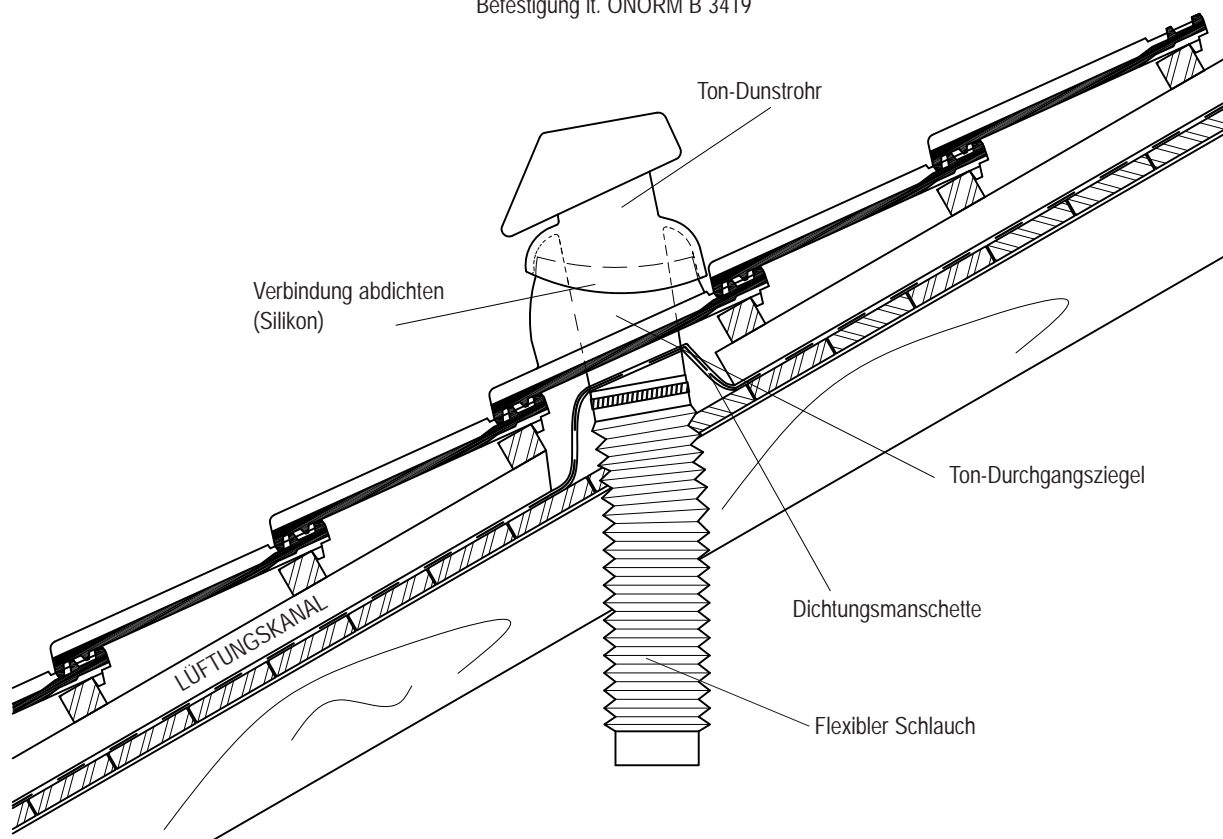
Abluft
ca. 170 cm²

- Dachziegel
- Lattung ca. 34,4 cm
- Konterlattung lt. ÖNORM B 4119 mind. 5 cm
- TONDACH-Tuning Unterdach lt. ÖNORM B 4119
- Schalung
- Sparren

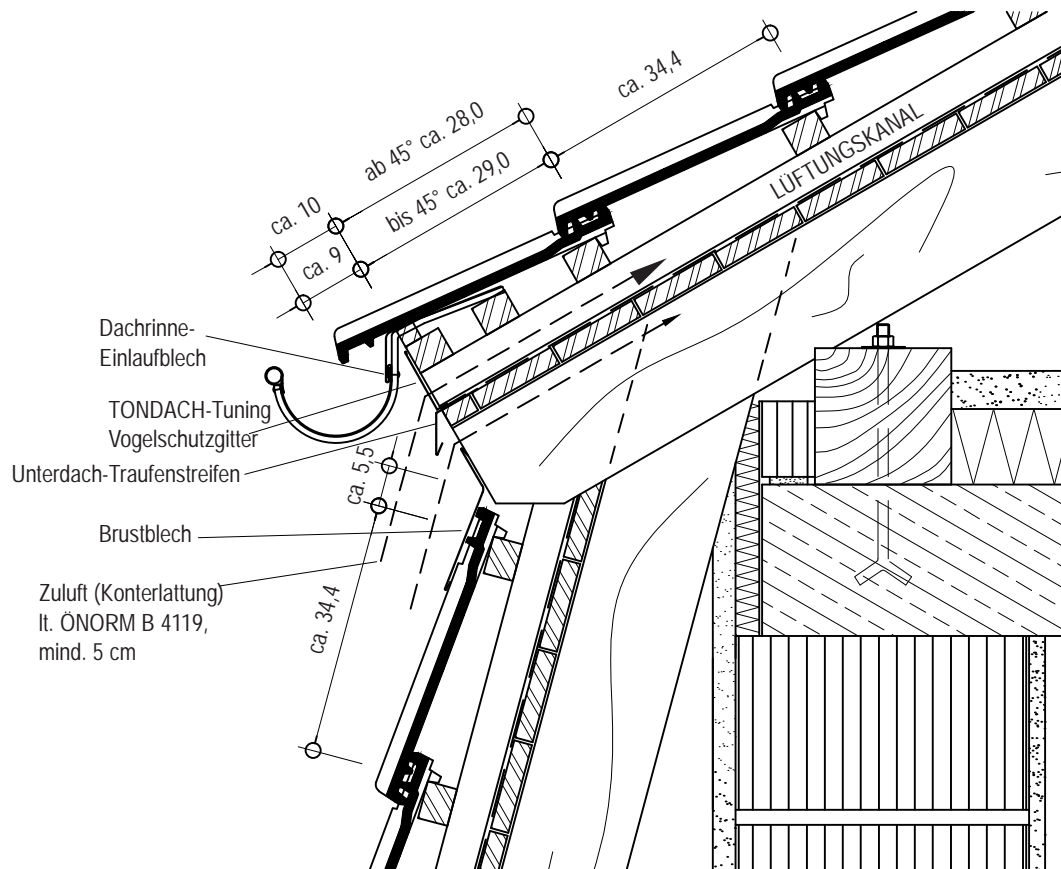
Landdach – Tondunstrohrdetail



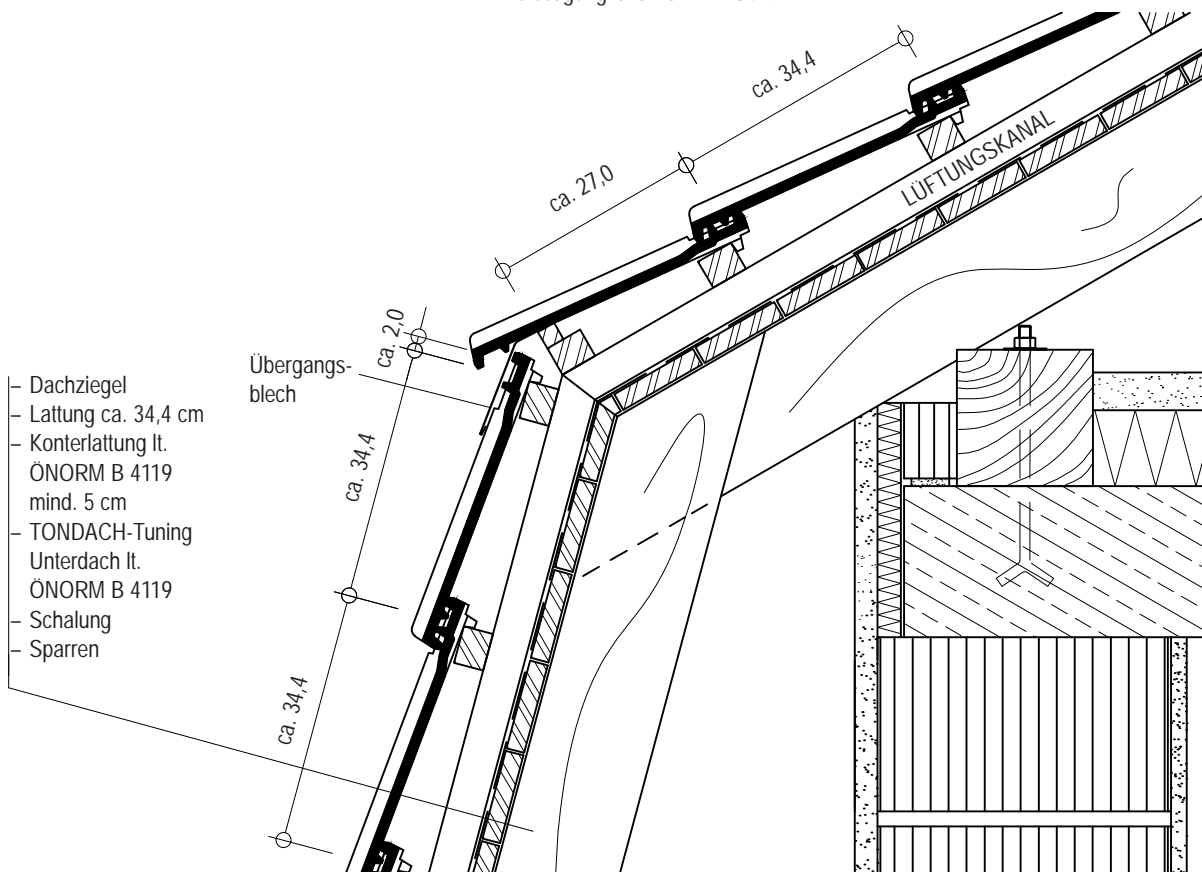
Befestigung lt. ÖNORM B 3419



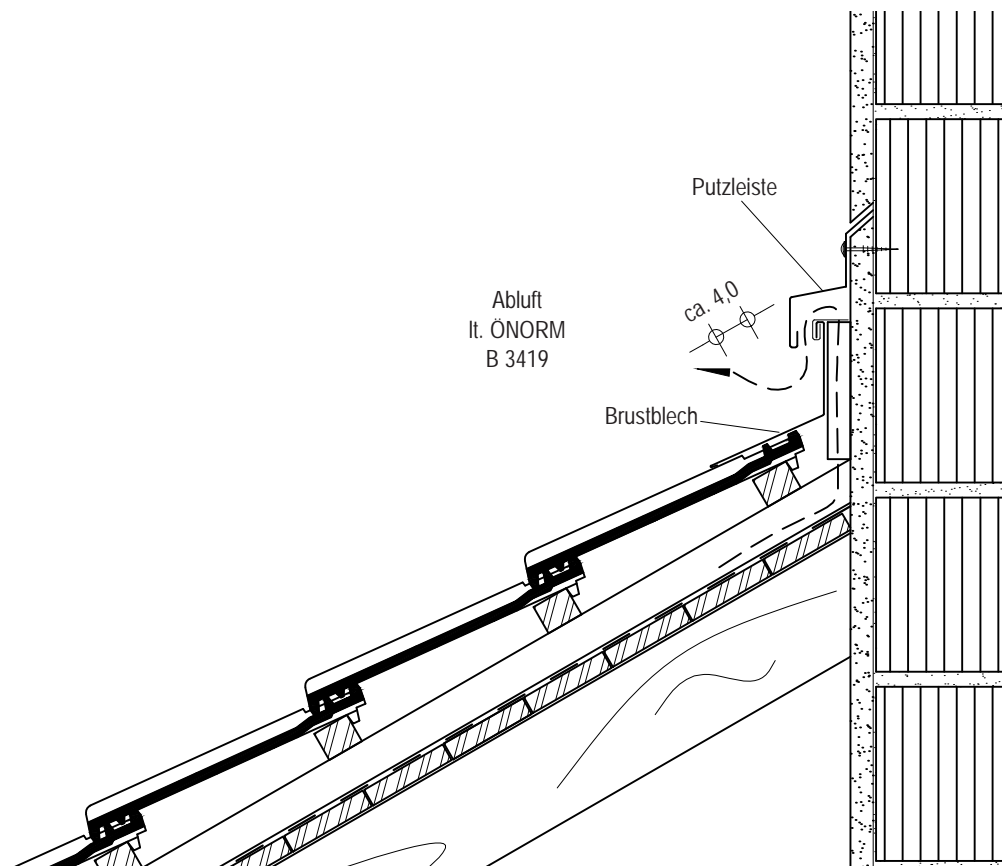
Landdach – Mansarddetail



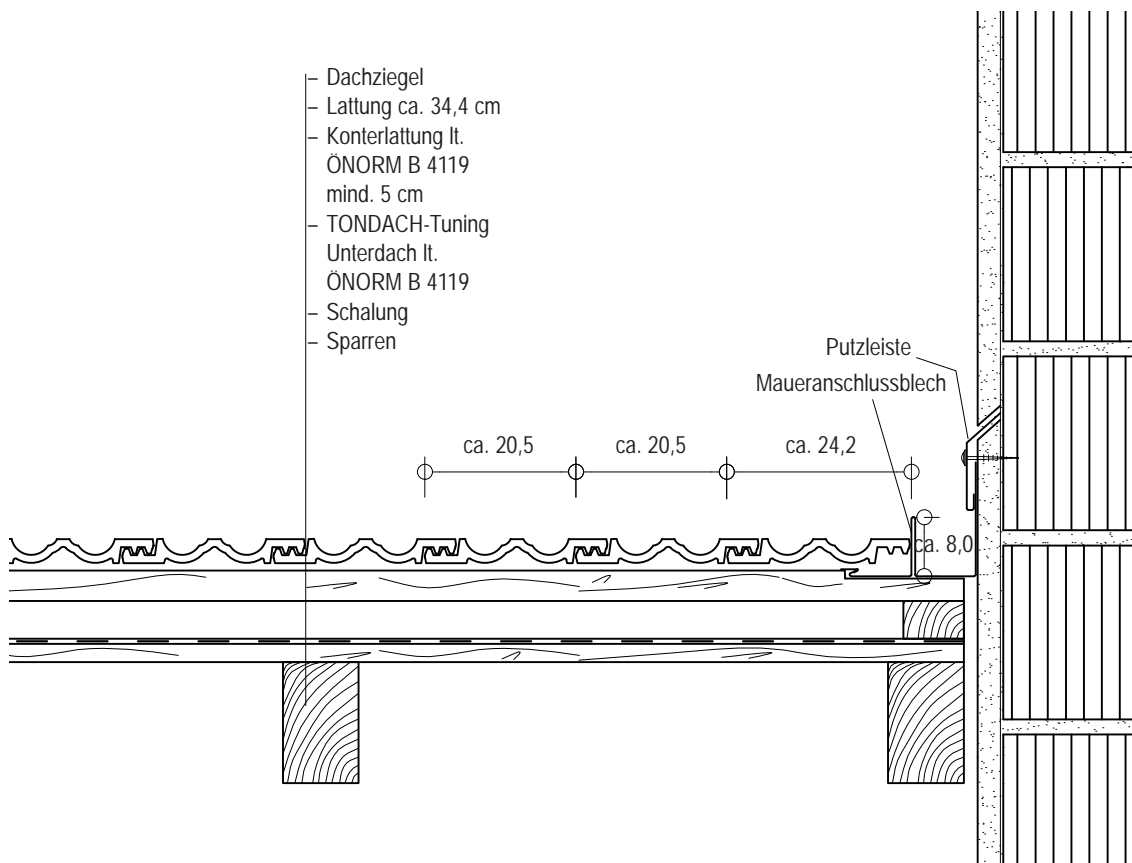
Befestigung lt. ÖNORM B 3419



Landdach – Maueranschlussdetail



Befestigung lt. ÖNORM B 3419

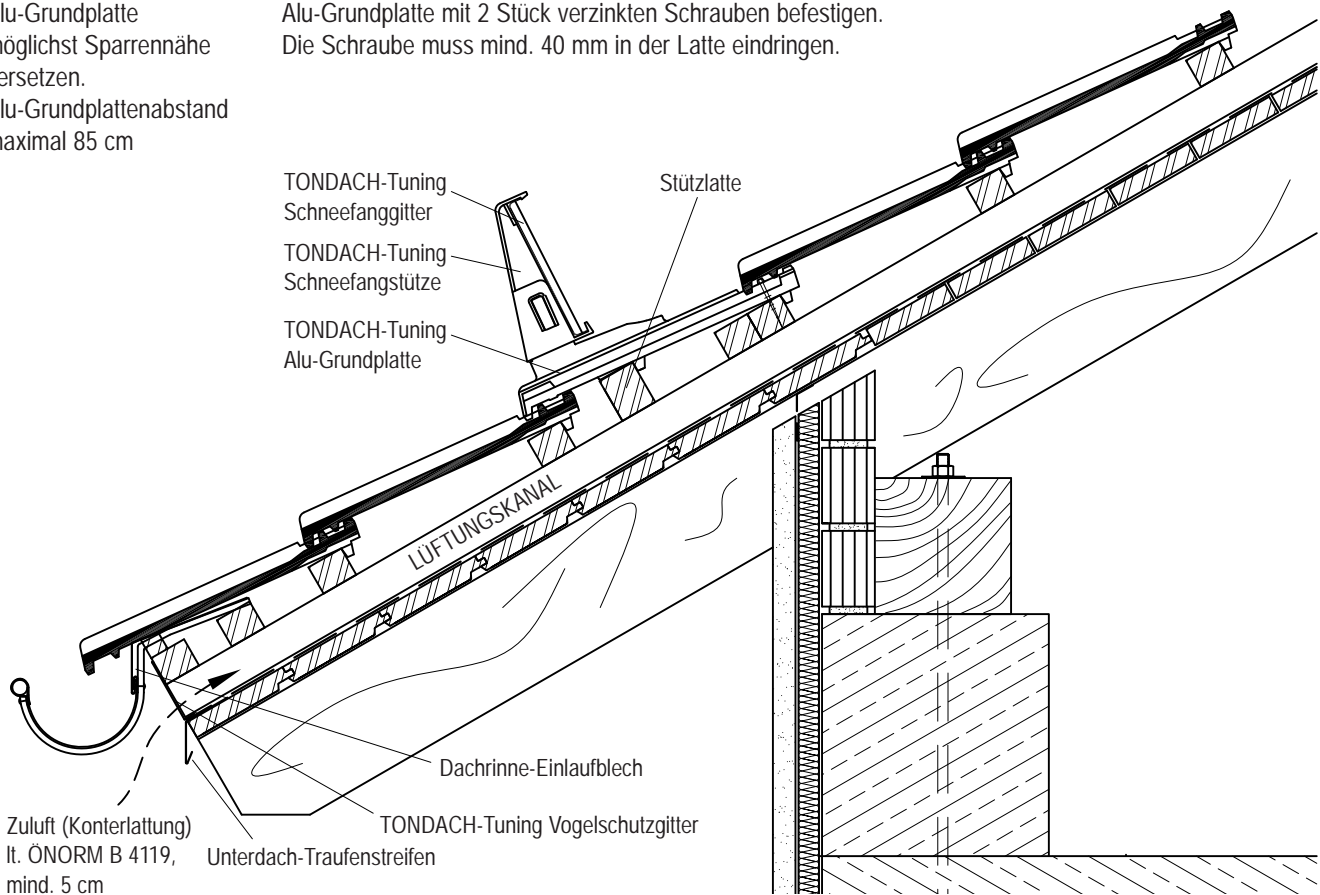


- Dachziegel
- Lattung ca. 34,4 cm
- Konterlattung lt. ÖNORM B 4119 mind. 5 cm
- TONDACH-Tuning
- Unterdach lt. ÖNORM B 4119
- Schalung
- Sparren

Landdach – Schneefangdetail

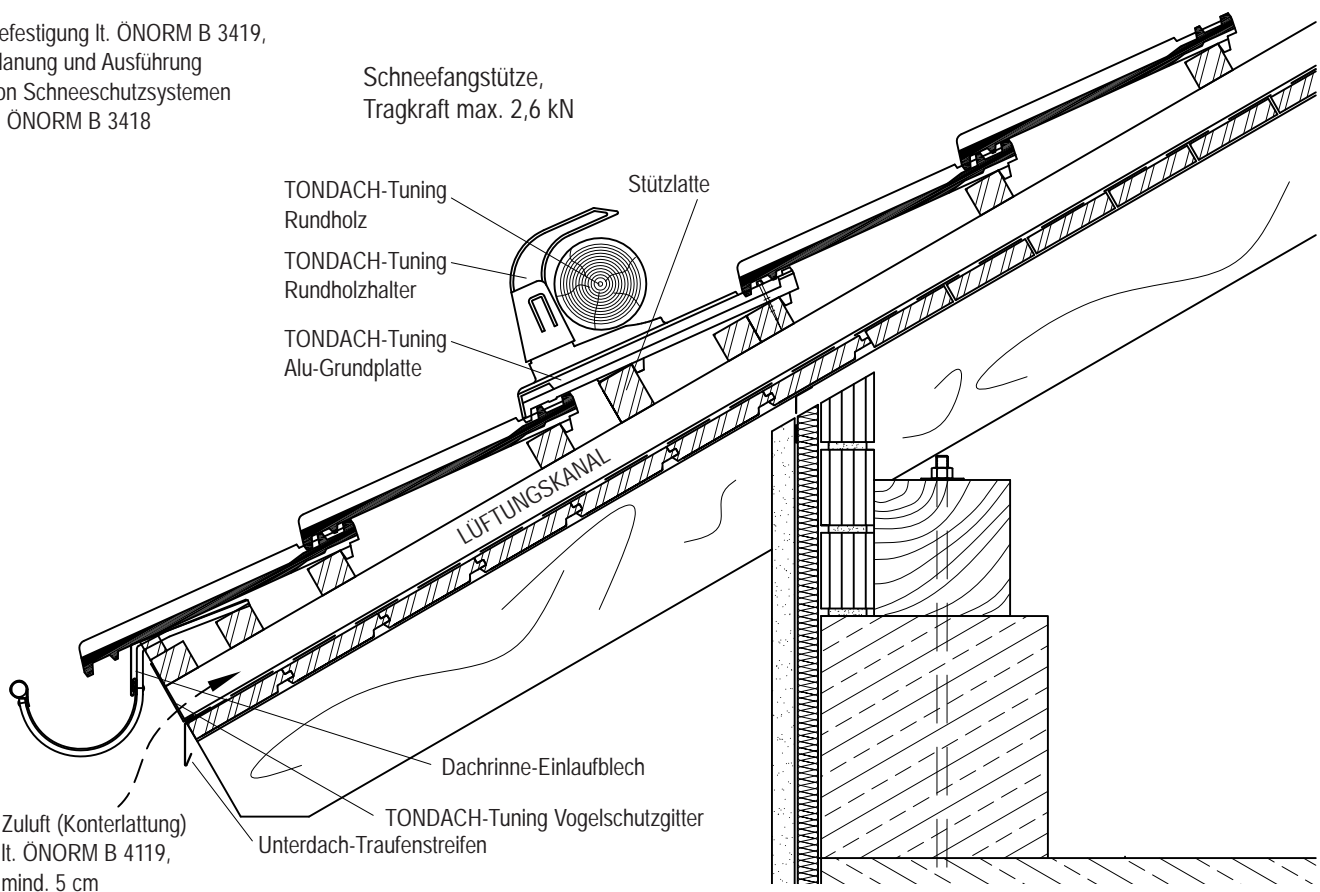
Alu-Grundplatte
möglichst Sparrennähe
versetzen.
Alu-Grundplattenabstand
maximal 85 cm

Alu-Grundplatte mit 2 Stück verzinkten Schrauben befestigen.
Die Schraube muss mind. 40 mm in der Latte eindringen.



Befestigung lt. ÖNORM B 3419,
Planung und Ausführung
von Schneeschutzsystemen
lt. ÖNORM B 3418

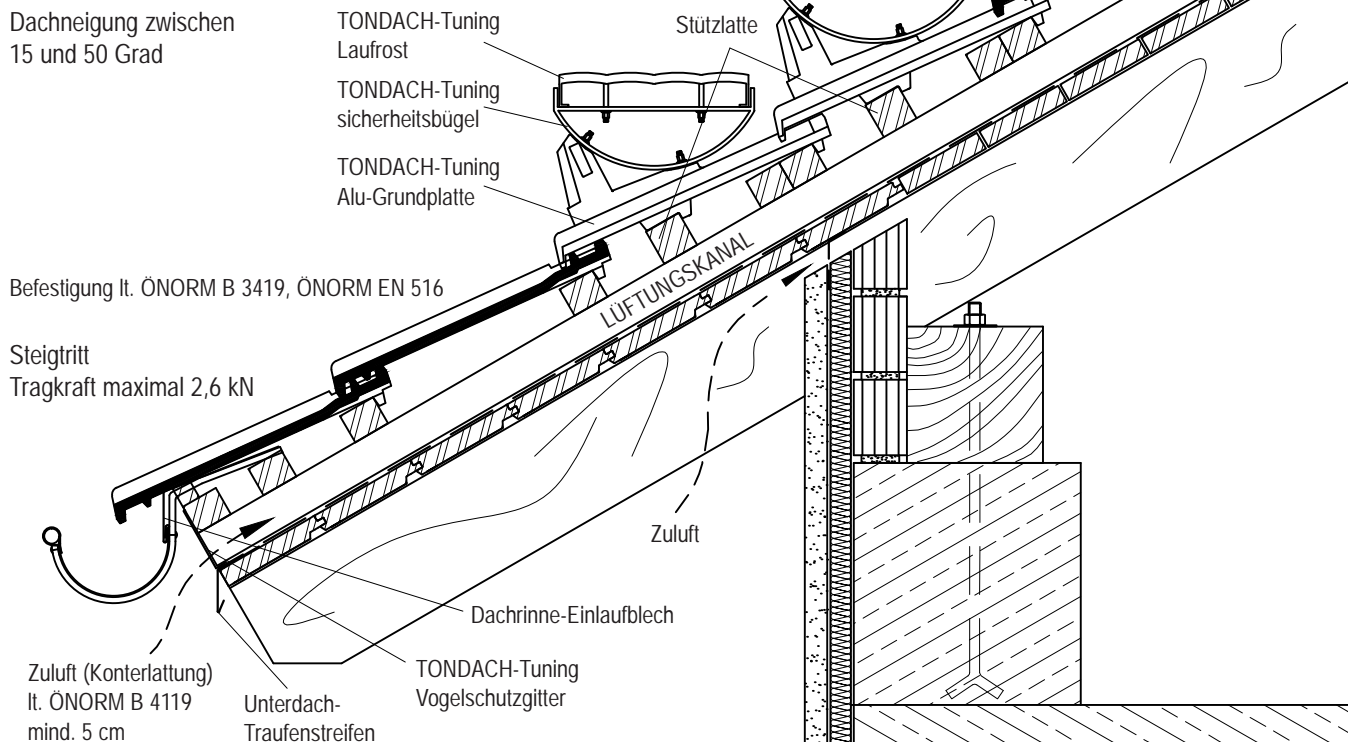
Schneefangstütze,
Tragkraft max. 2,6 kN



Landdach – Steigtrittdetail

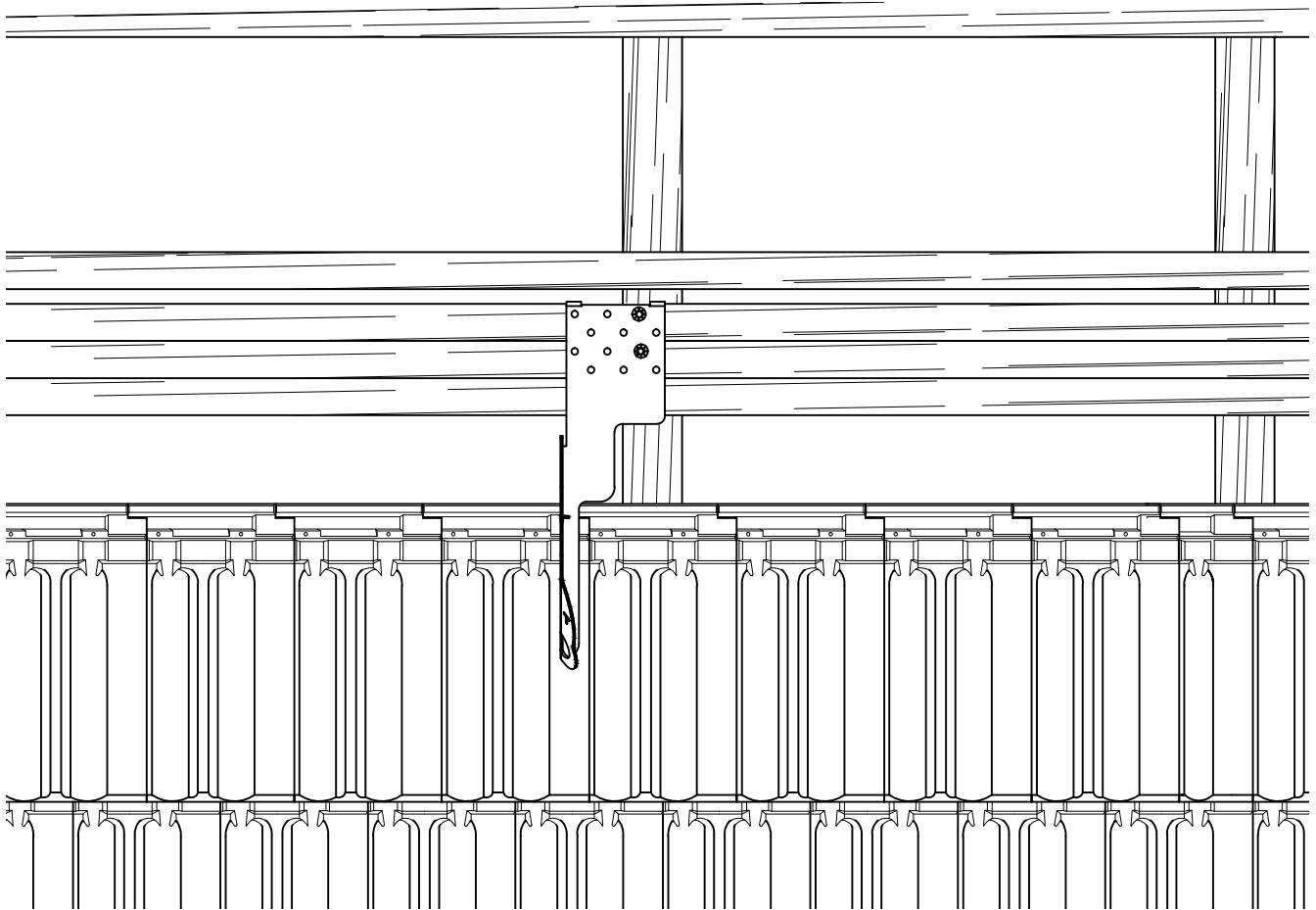
Alu-Grundplatte
möglichst Sparrennähe
versetzen.
Alu-Grundplattenabstand
maximal 85 cm
Dachneigung zwischen
15 und 50 Grad

Alu-Grundplatte mit 2 Stück verzinkte Schrauben befestigen.
Die Schraube muss mind. 40 mm
in der Latte eindringen.



Landdach – Sicherheitsdachhakendetail

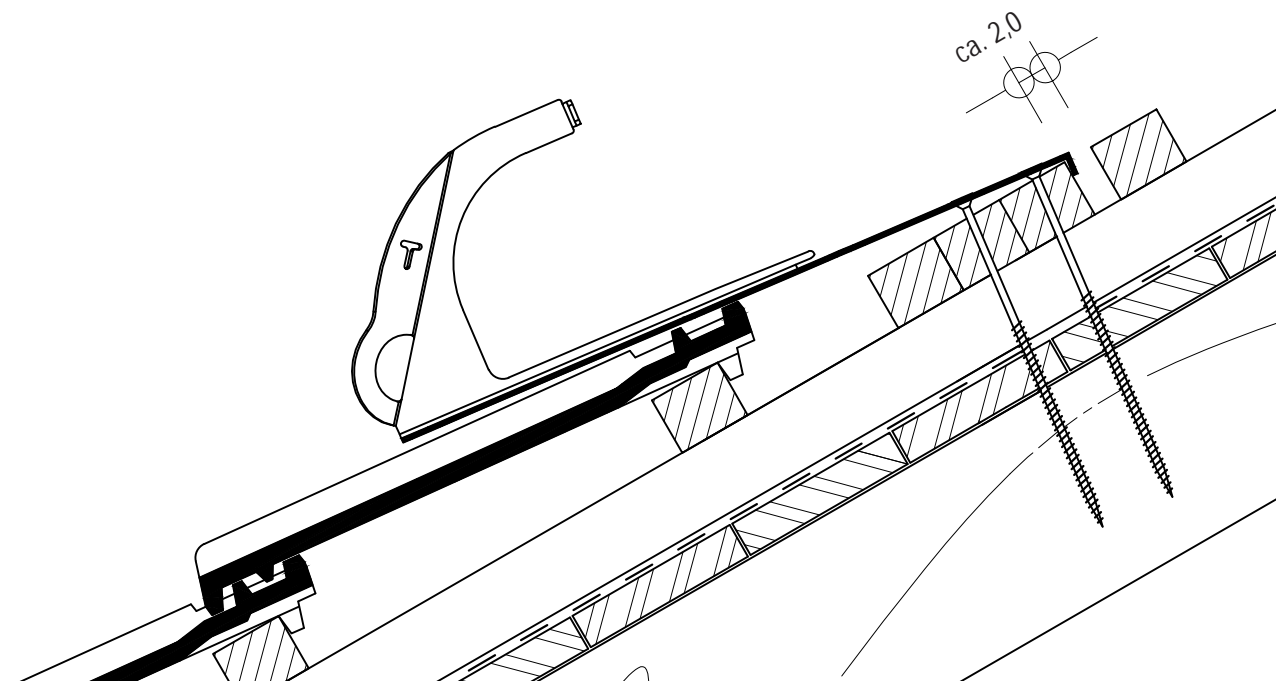
Befestigung lt. ÖNORM B 3419, B 3417, EN 517 B, EN 795



Richten Sie den Dachhaken so aus, dass ca. in der Mitte des Sparrens die 2 Stk. mitgelieferten Befestigungsschrauben, stets untereinander befestigt werden können.

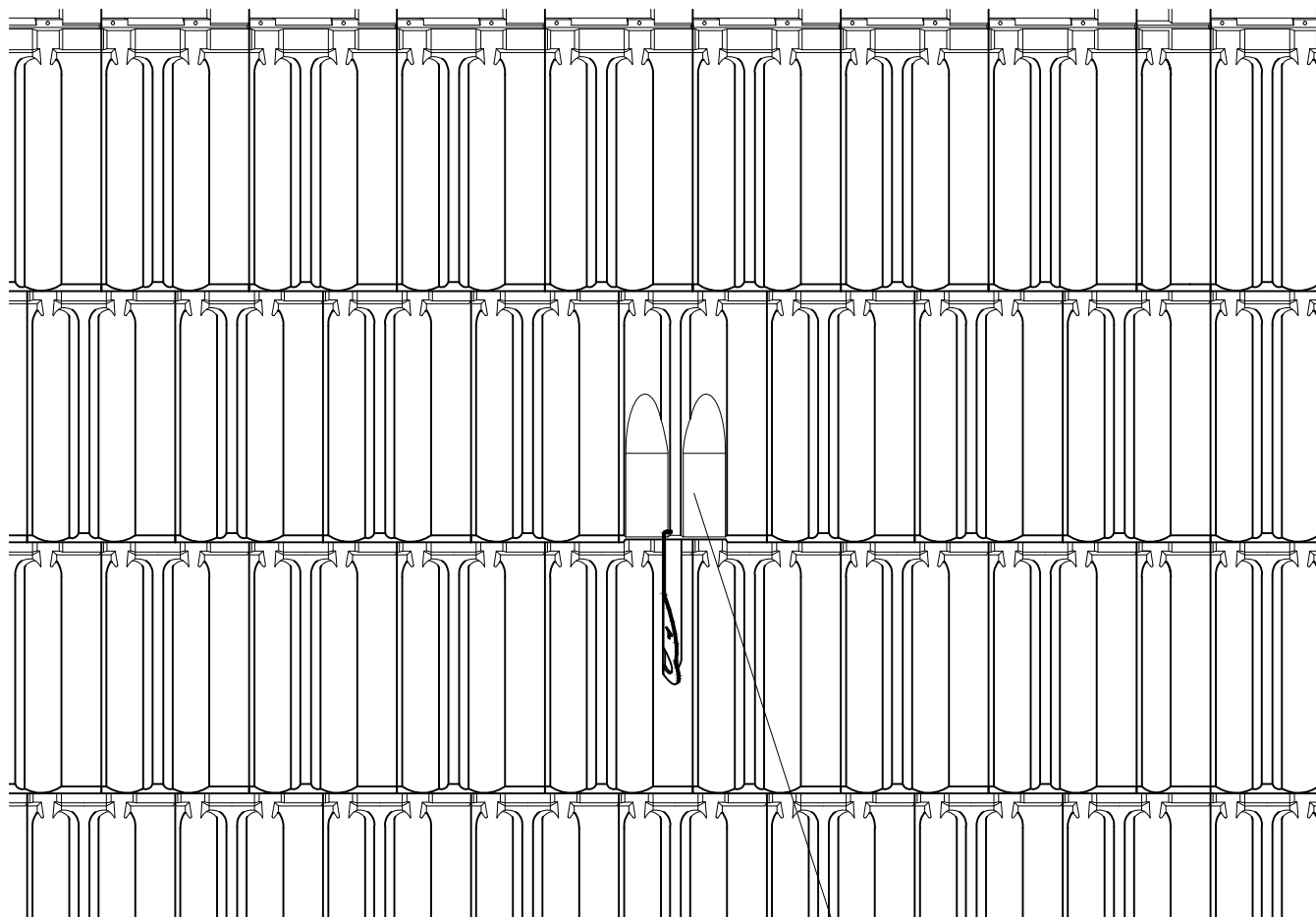
(Holzsparrendimension mind. 80 x 100 mm)

Mindestdringtiefe der Befestigungsschrauben im tragenden Holz (Sparren) beträgt 100 mm



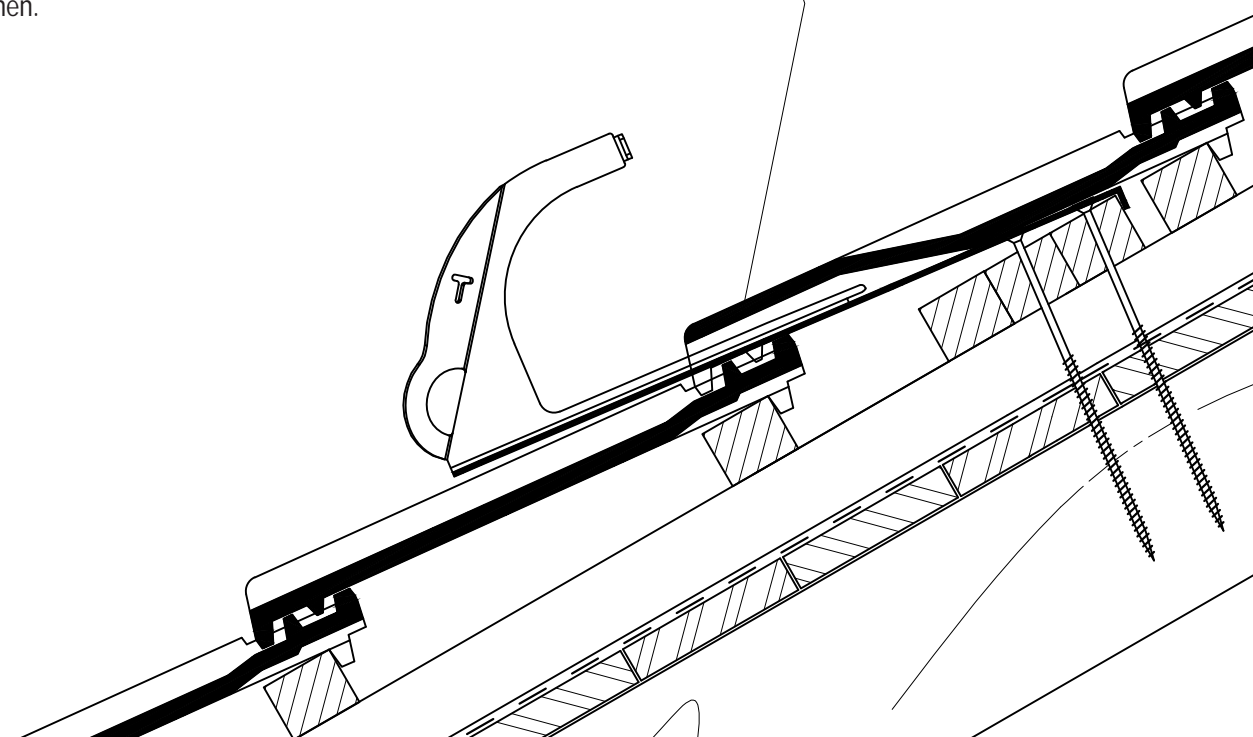
Landdach – Sicherheitsdachhakendetail

Befestigung lt. ÖNORM B 3419, B 3417, EN 517 B, EN 795



Über den Dachhaken einen Lüfter verwenden, und eventuell auf der Unterseite des Lüfters den Steg entfernen.

Lüfter



TONDACH®



TONDACH Gleinstätten AG · A-8443 Gleinstätten
Tel.: 03457/22 18-0 · Fax: 03457/22 18-22
E-Mail: office@tondach.at · www.tondach.com

TONDACH 
Das Jahrhundertdach.