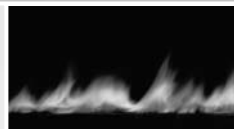
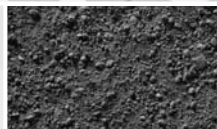


TONDACH®



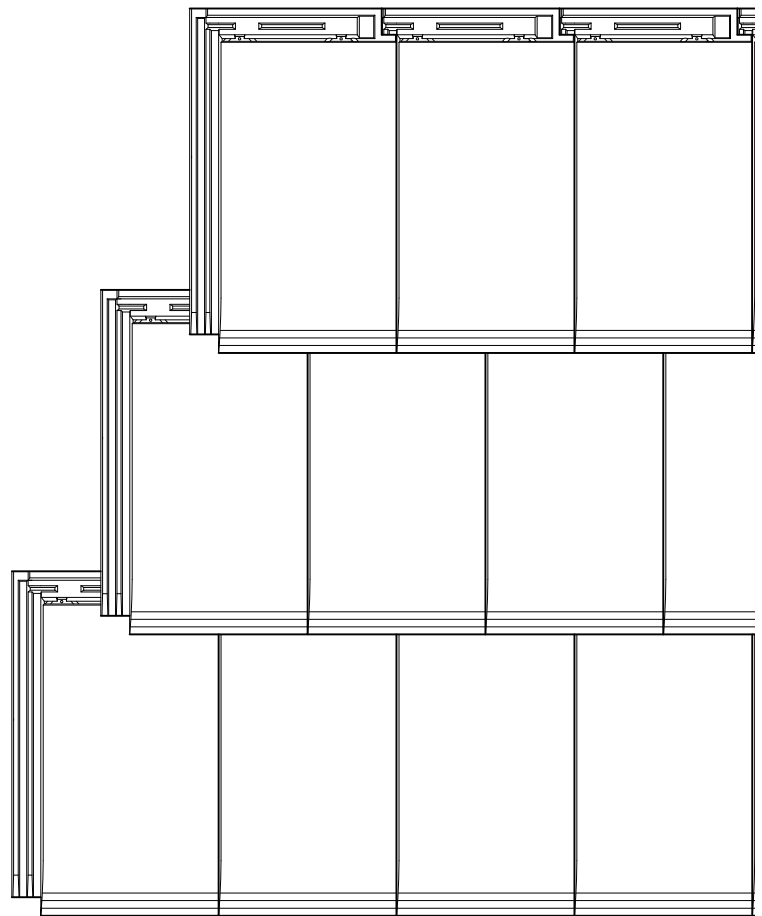
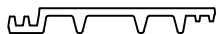
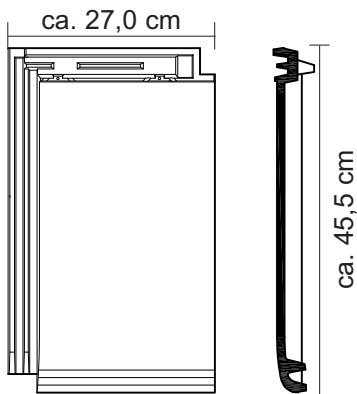
## Anwendungsdetails Figaro



**TONDACH**   
Das Jahrhundertdach.



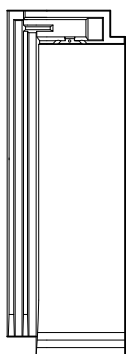
# Figaro



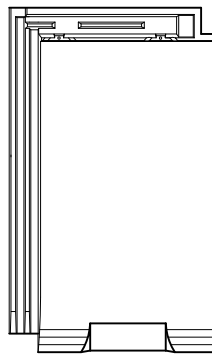
## Technische Daten:

Empfohlene Decklänge:	ca. 36,5 cm
Decklänge (Dachneigung 20°–21°):	ca. 33,5 – 35,5 cm
Decklänge (Dachneigung ab 22°):	ca. 33,5 – 37,0 cm
Deckbreite:	ca. 23,3 cm
Gesamtbreite:	ca. 27,0 cm
Gesamtlänge:	ca. 45,5 cm
Gewicht pro Stück:	ca. 3,90 kg
Bedarf pro m <sup>2</sup> (Minimum):	ca. 11,6 Stk.
Verlegung:	im Verband
Minstdachneigung:	27° Regeldachneigung
(lt. ÖNORM B 3419)	22° mit Unterdach
	20° mit erhöhten Anforderungen an das Unterdach

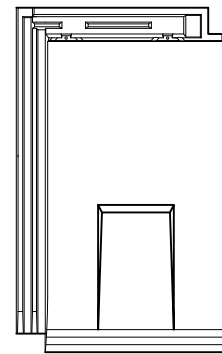
## Zubehörziegel:



Halber Ziegel



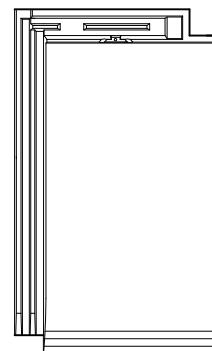
Lüfter



Schneestoppziegel

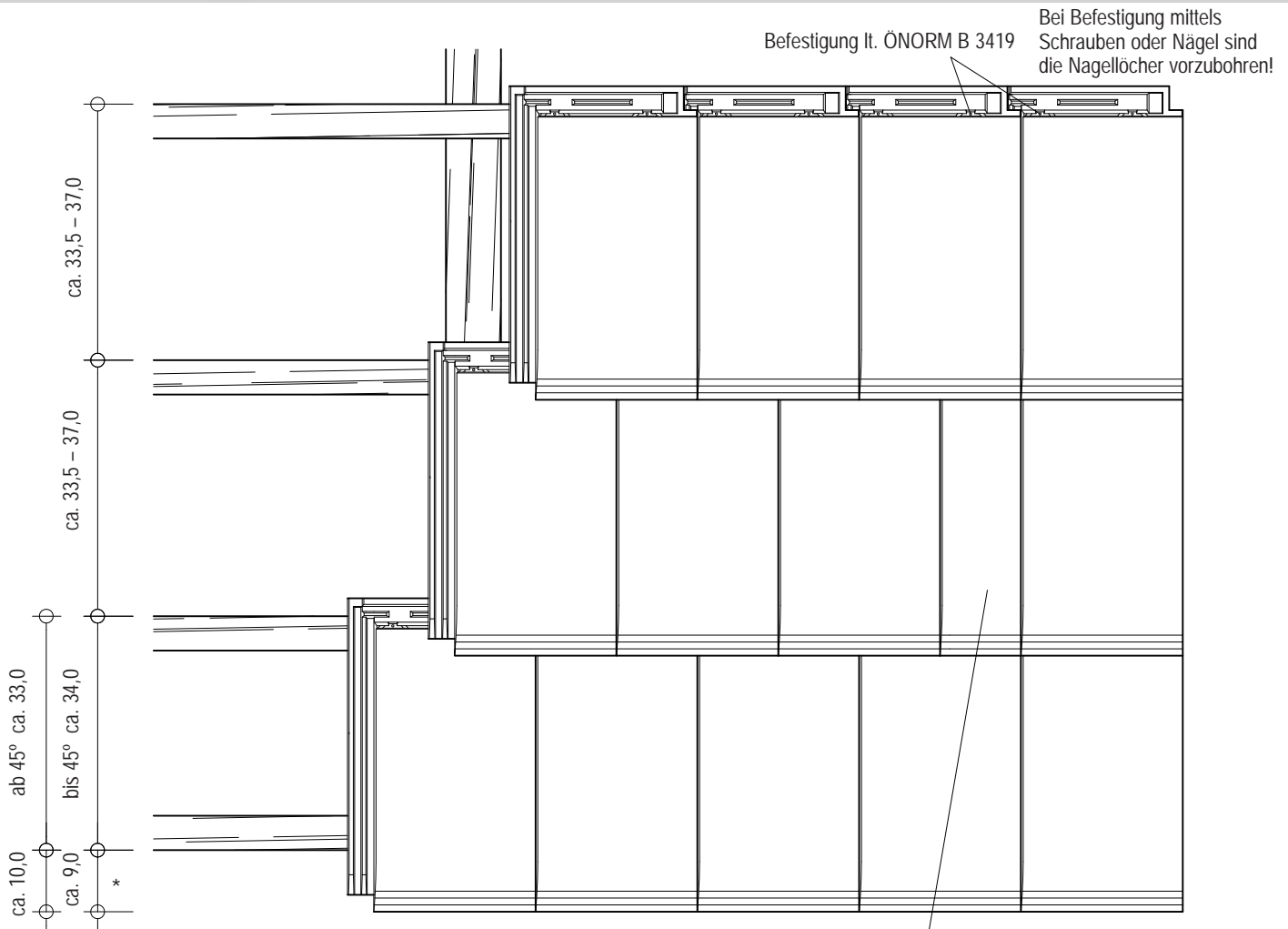


Ortgang links



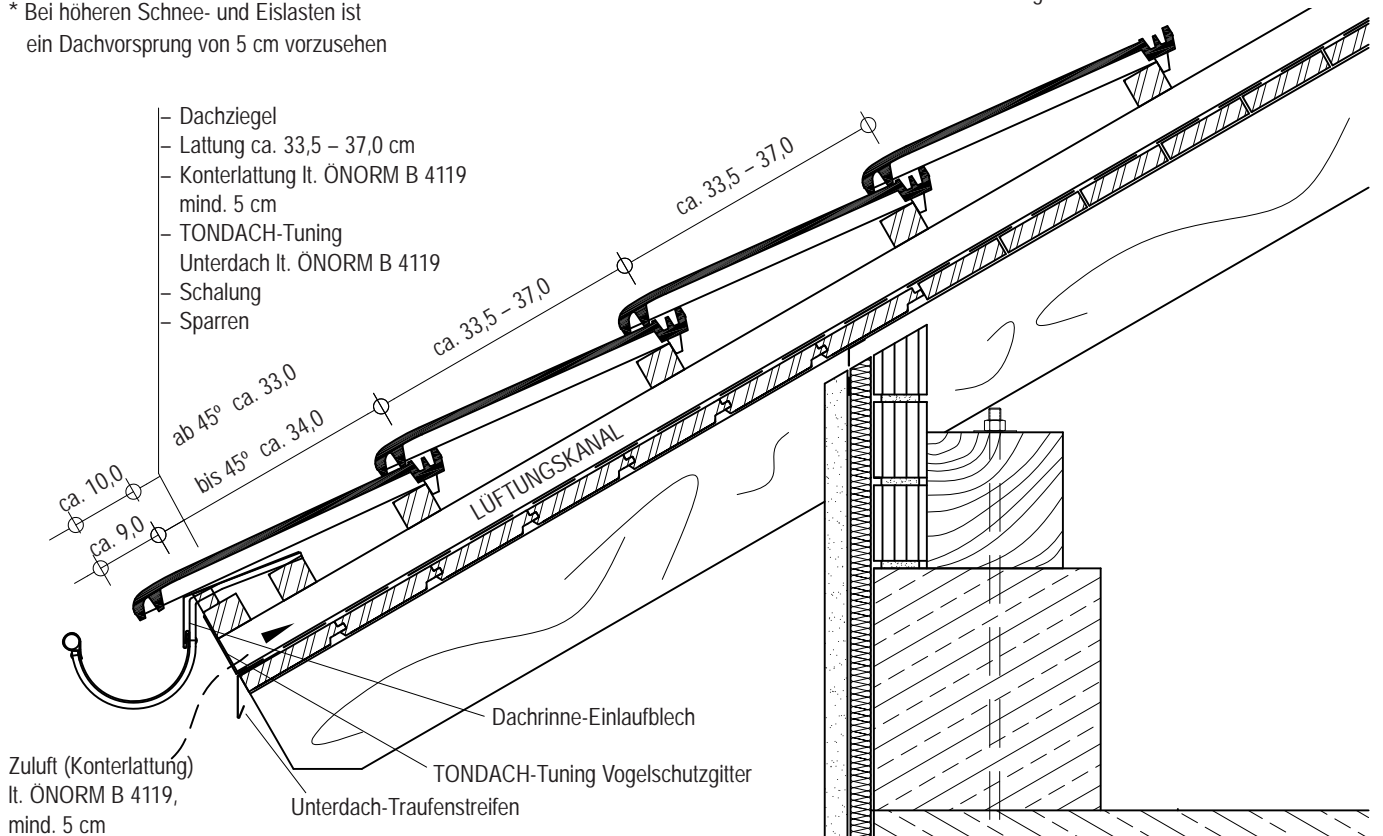
Ortgang rechts

# Figaro – Traufendetail

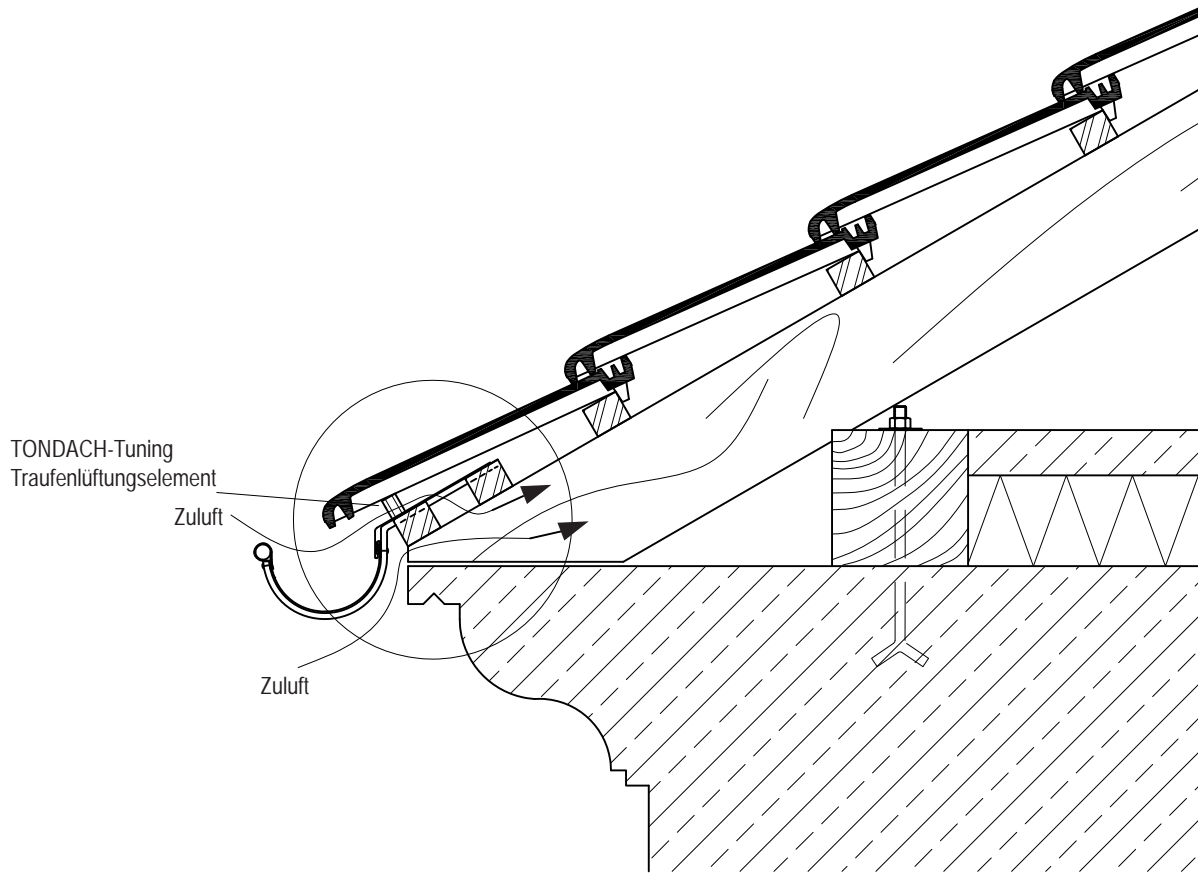


Figaro 1/2

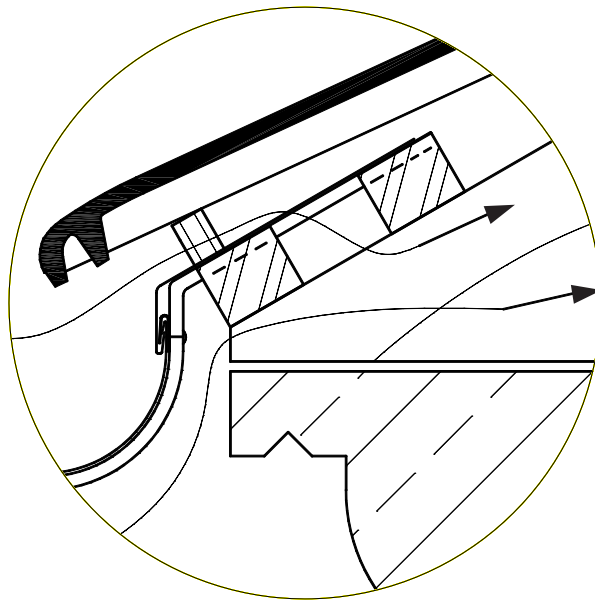
\* Bei höheren Schnee- und Eislasten ist ein Dachvorsprung von 5 cm vorzusehen



# Figaro – Traufendetail

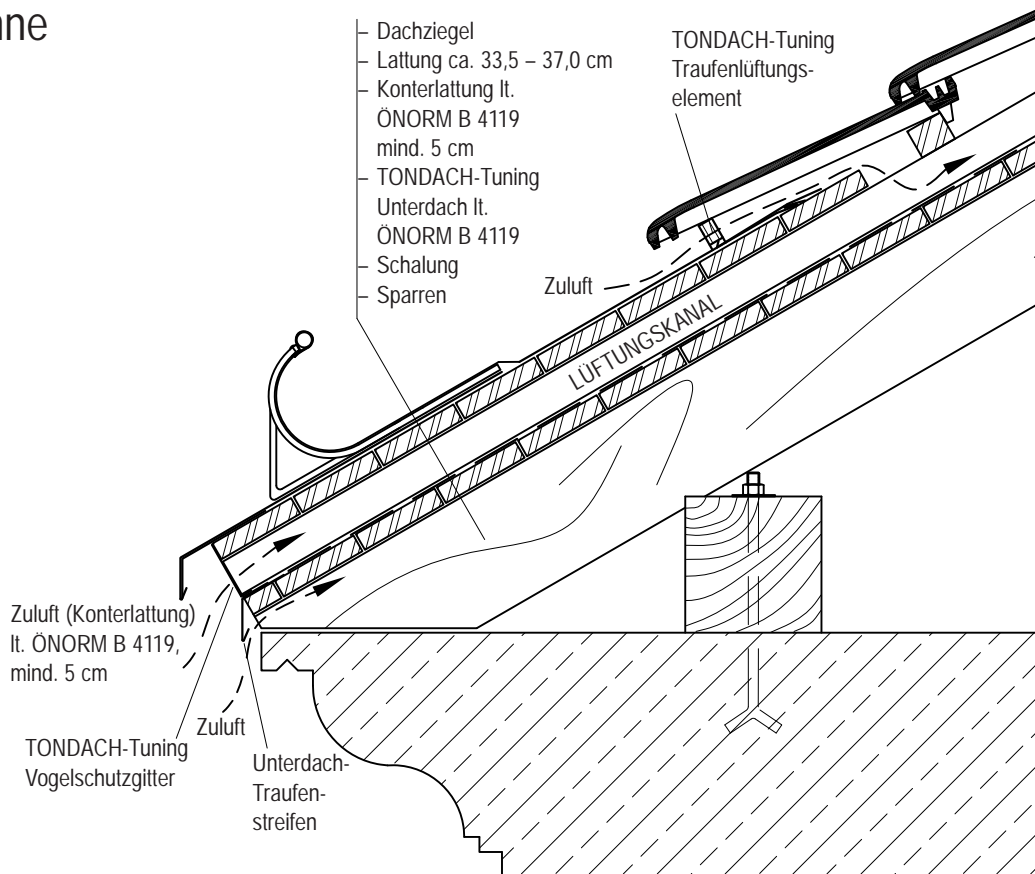


Befestigung lt. ÖNORM B 3419



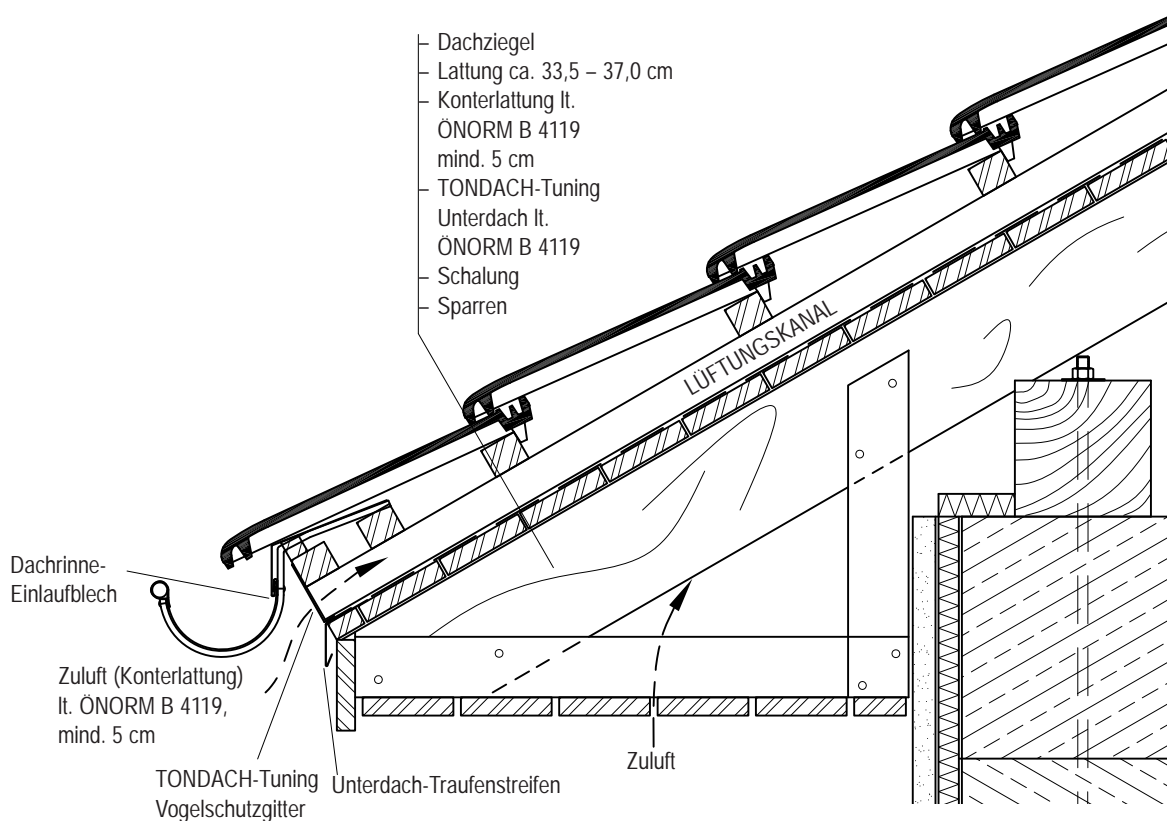
# Figaro – Traufendetail

## mit Saumrinne



## mit Überstand

Befestigung lt. ÖNORM B 3419



# Hinterlüftung

Mindestkonterlattenhöhe in mm								
Sparrenlänge in m	Dachneigung in Grad							
	5° bis 15°		über 15° bis 20°		über 20° bis 25°		über 25°	
Schneelast Sk in kN/m <sup>2</sup>	< 3,25	≥ 3,25	< 3,25	≥ 3,25	< 3,25	≥ 3,25	< 3,25	≥ 3,25
bis 5	45	60	45	60	45	45	45	45
über 5 bis 10	60	60	45	60	45	60	45	60
über 10 bis 15	60	75	60	75	60	75	45	60
über 15 bis 20	75	95	75	95	75	75	60	75

lt. ÖNORM B 4119

Die Belüftungsräume müssen je Dachseite traufseitige Zuluftöffnungen und firstseitige Abluftöffnungen aufweisen, deren freier Luftdurchtritt mindestens der Hälfte des erforderlichen Belüftungsquerschnittes entspricht.

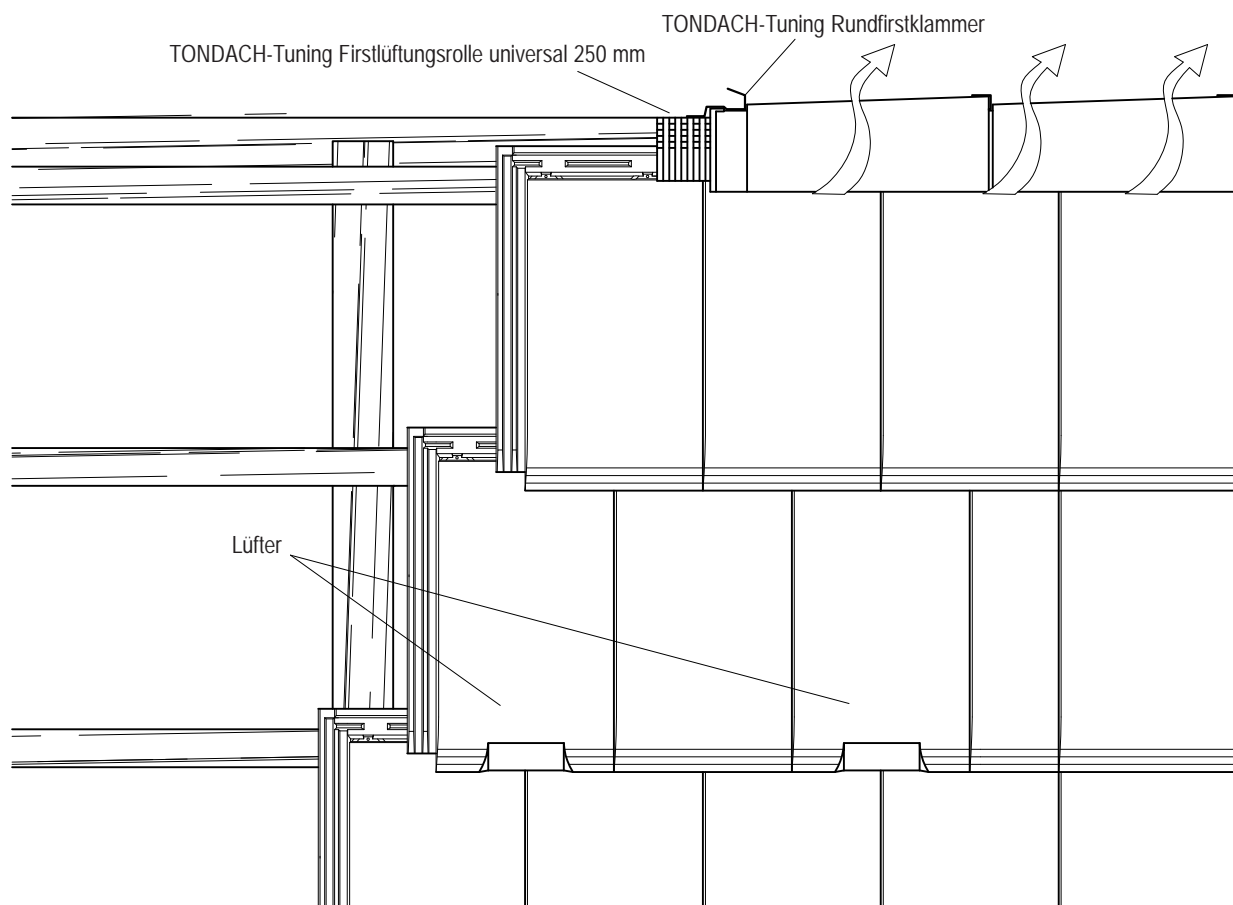
Bei Dacheindeckungen mit großem Fugenanteil, wie z. B. Dachziegel, darf die firstseitige Abluftöffnung auf 40 % des erforderlichen Belüftungsquerschnittes reduziert werden.

Mindestablufthöhe in cm <sup>2</sup>		
Mindestkonterlatten- höhe in mm	Abluft firstseitig cm <sup>2</sup> /pro lfm und Dachseite (40%)	
	45	180
60	240	
75	300	
95	380	

lt. ÖNORM B 4119

Die angegebenen Werte entsprechen bereits den 40% des erforderlichen Belüftungsquerschnittes!

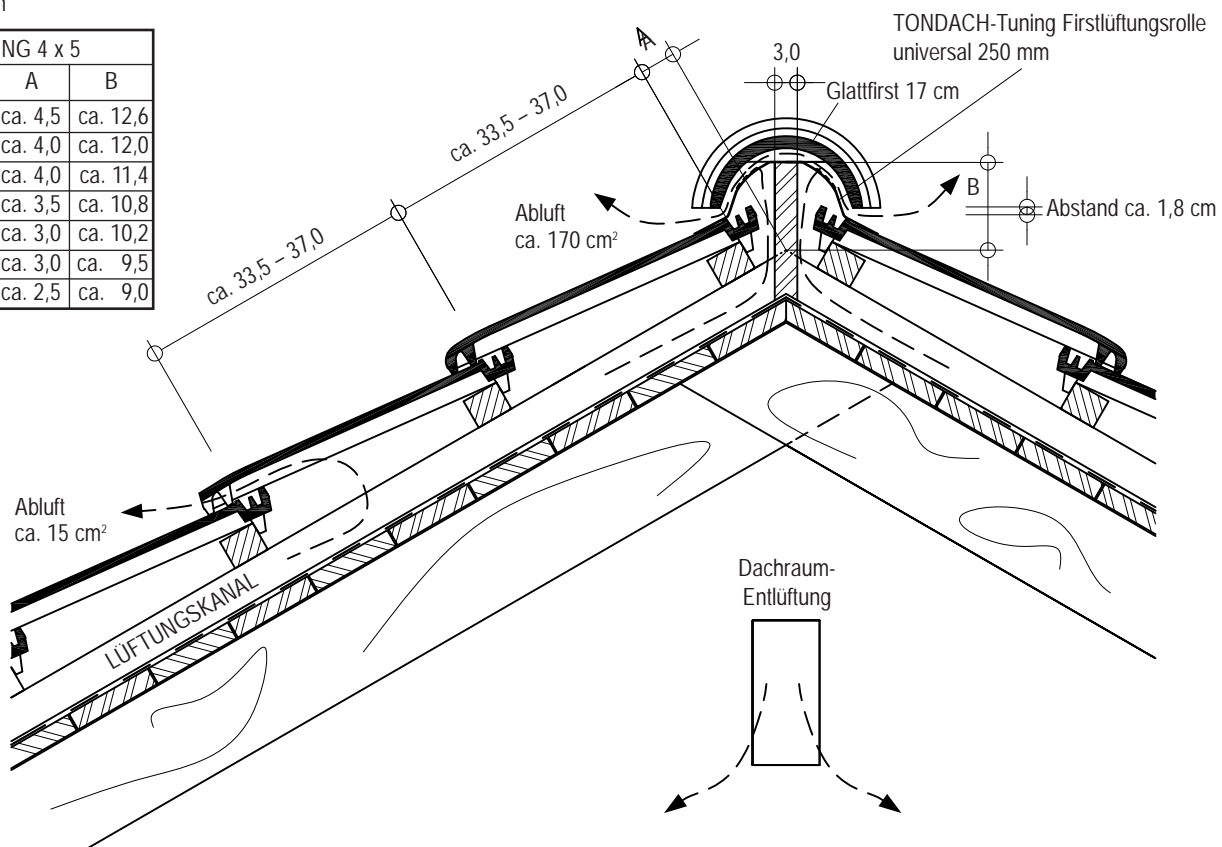
# Figaro – Firstdetail



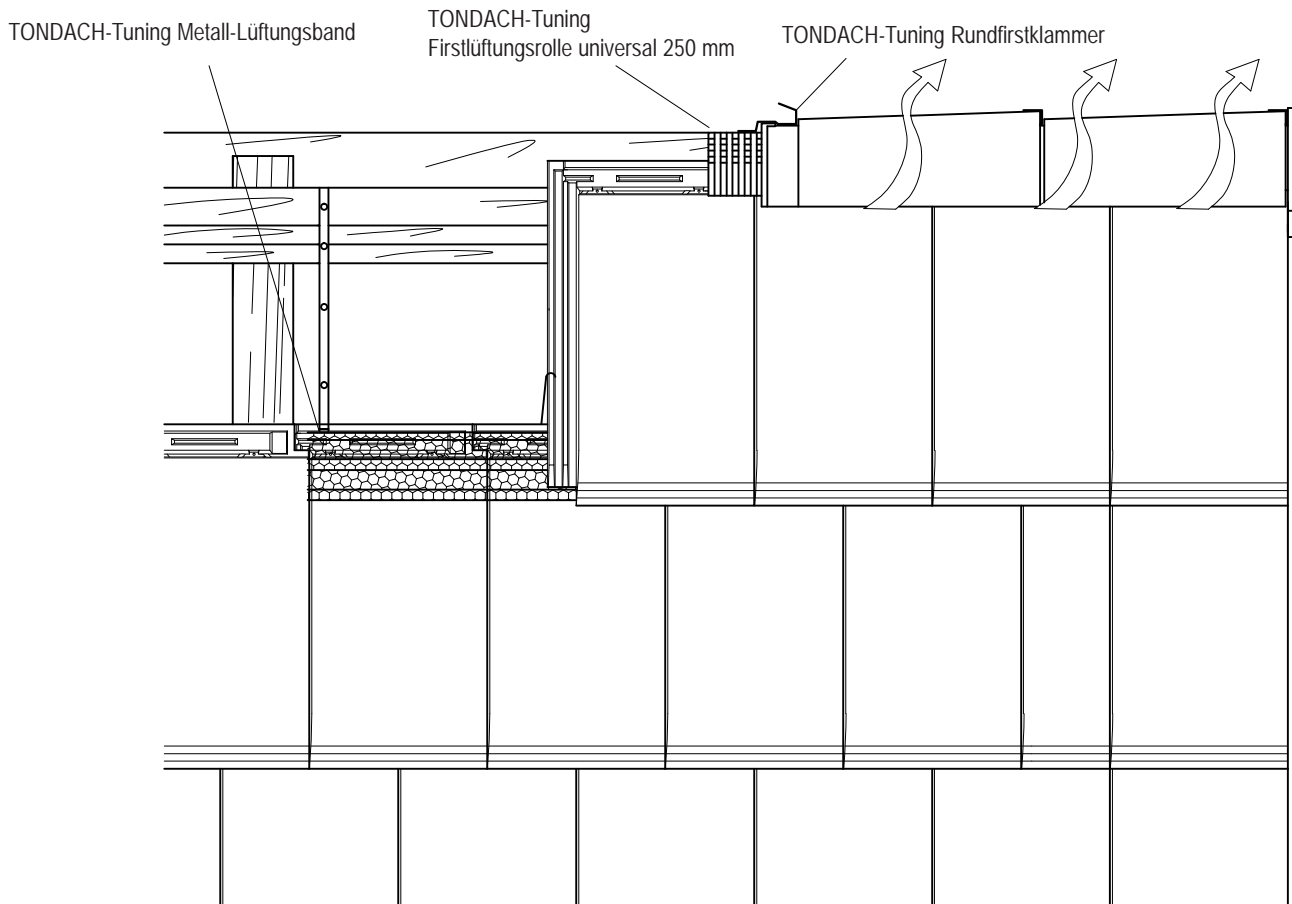
Abstände A und B gültig für Glattfirst 17 cm und Falzfirst 17 cm

Befestigung lt. ÖNORM B 3419  
Abluft lt. ÖNORM B 4119

LATTUNG 4 x 5		
Dachneigung	A	B
20°	ca. 4,5	ca. 12,6
25°	ca. 4,0	ca. 12,0
30°	ca. 4,0	ca. 11,4
35°	ca. 3,5	ca. 10,8
40°	ca. 3,0	ca. 10,2
45°	ca. 3,0	ca. 9,5
50°	ca. 2,5	ca. 9,0



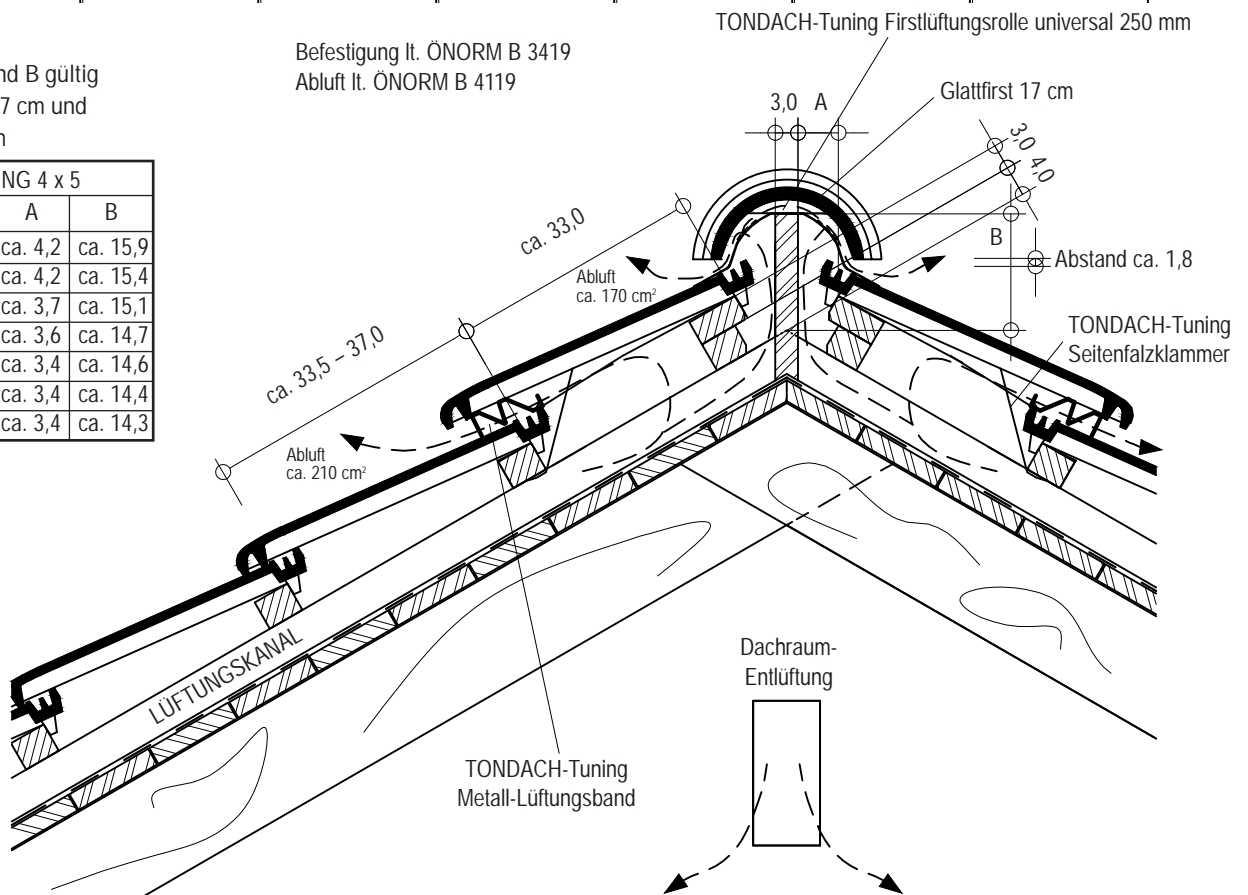
# Figaro – Firstmetallentlüftungsdetail



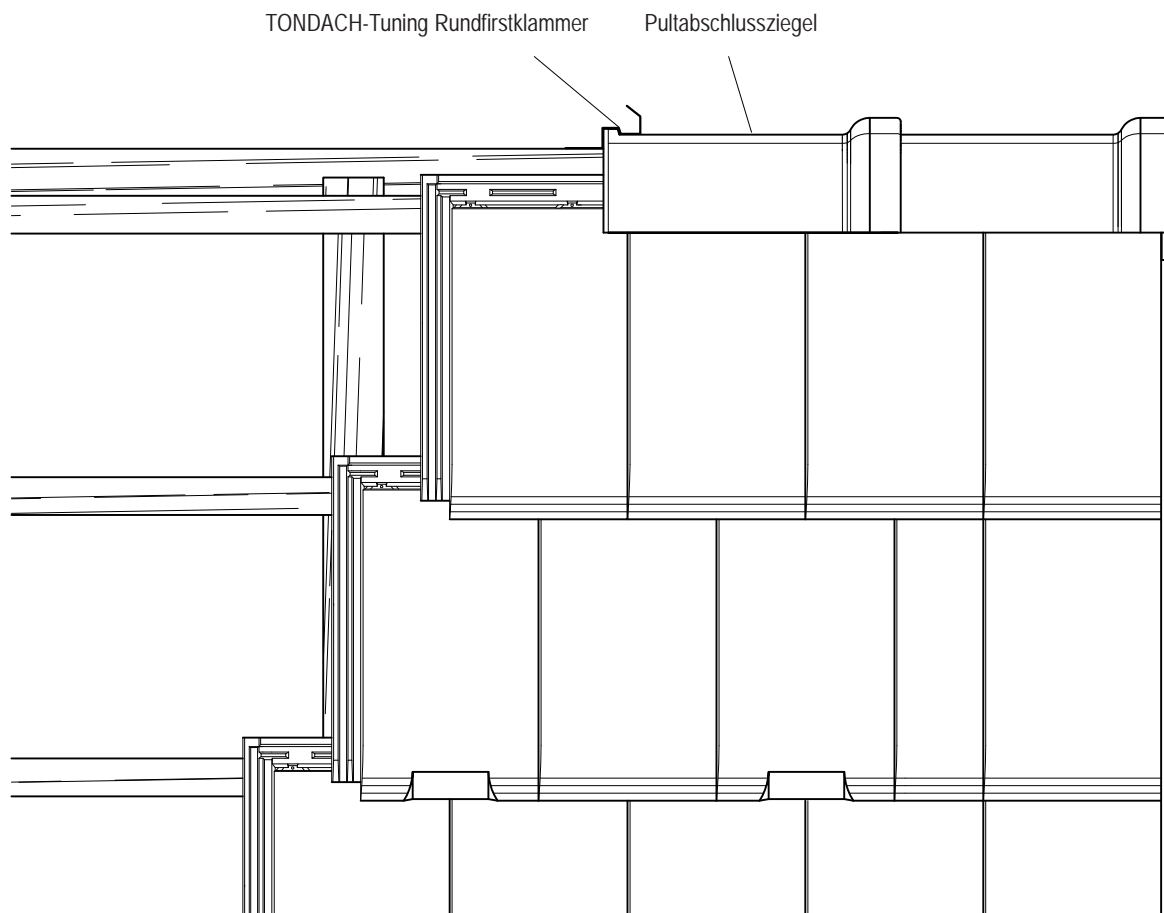
Abstände A und B gültig für Glattfirst 17 cm und Falzfirst 17 cm

LATTUNG 4 x 5		
Dachneigung	A	B
20°	ca. 4,2	ca. 15,9
25°	ca. 4,2	ca. 15,4
30°	ca. 3,7	ca. 15,1
35°	ca. 3,6	ca. 14,7
40°	ca. 3,4	ca. 14,6
45°	ca. 3,4	ca. 14,4
50°	ca. 3,4	ca. 14,3

Befestigung lt. ÖNORM B 3419  
Abluft lt. ÖNORM B 4119

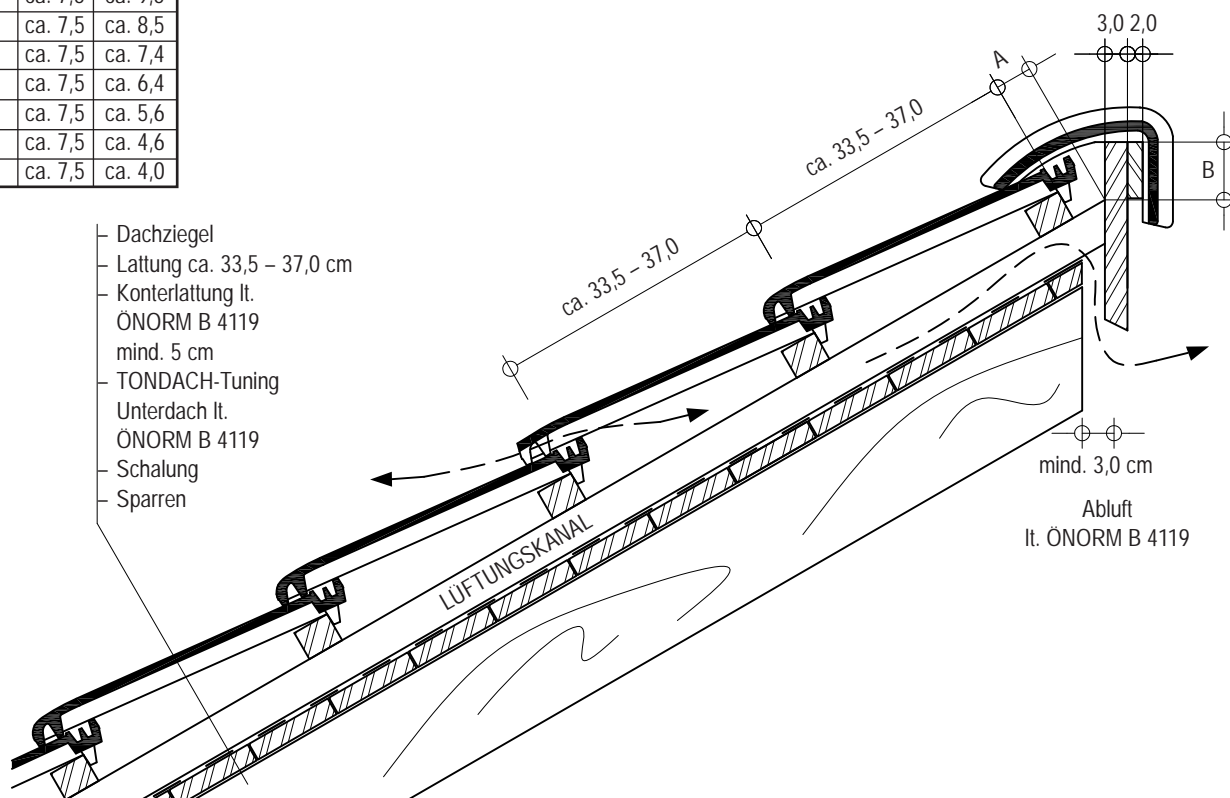


# Figaro – Pultdetail



LATTUNG 4 x 5		
Dachneigung	A	B
20°	ca. 7,5	ca. 9,5
25°	ca. 7,5	ca. 8,5
30°	ca. 7,5	ca. 7,4
35°	ca. 7,5	ca. 6,4
40°	ca. 7,5	ca. 5,6
45°	ca. 7,5	ca. 4,6
50°	ca. 7,5	ca. 4,0

Befestigung lt. ÖNORM B 3419



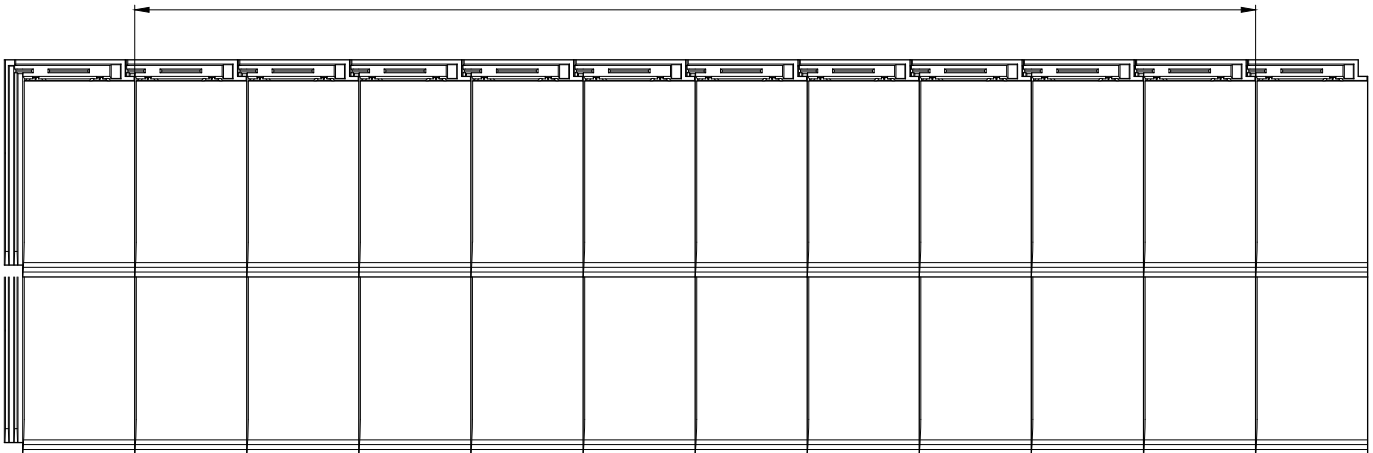
# Figaro – Ermittlung der empfohlenen Deckbreite

## Ermittlung der empfohlenen Deckbreite:

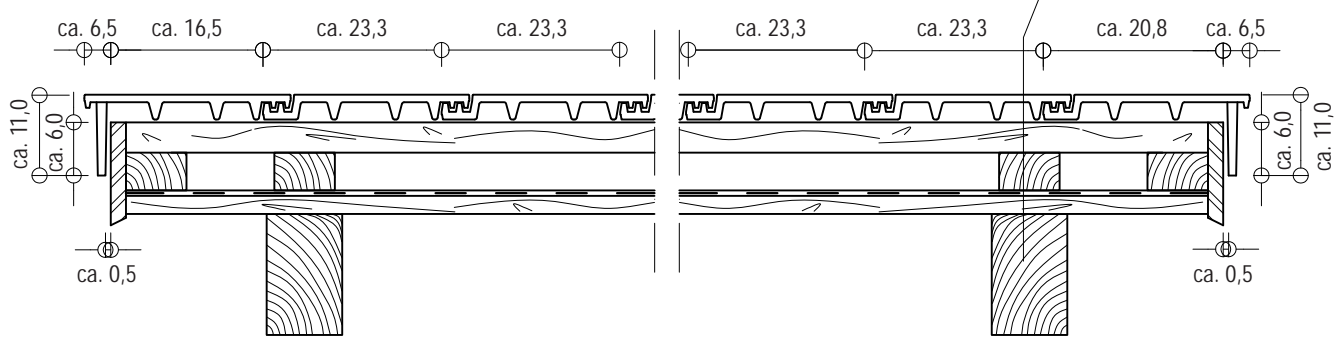
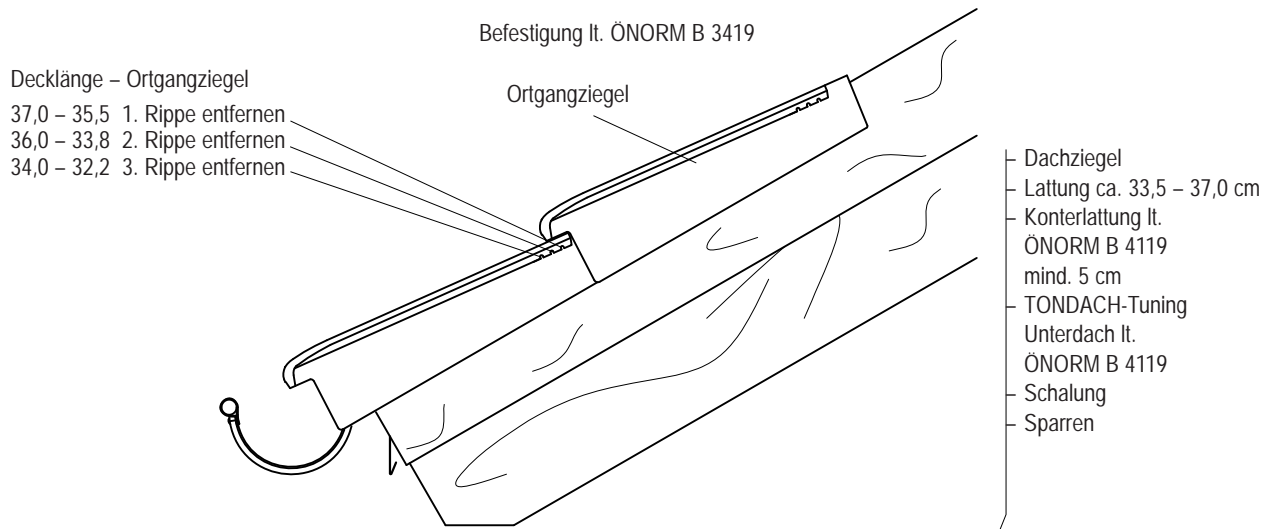
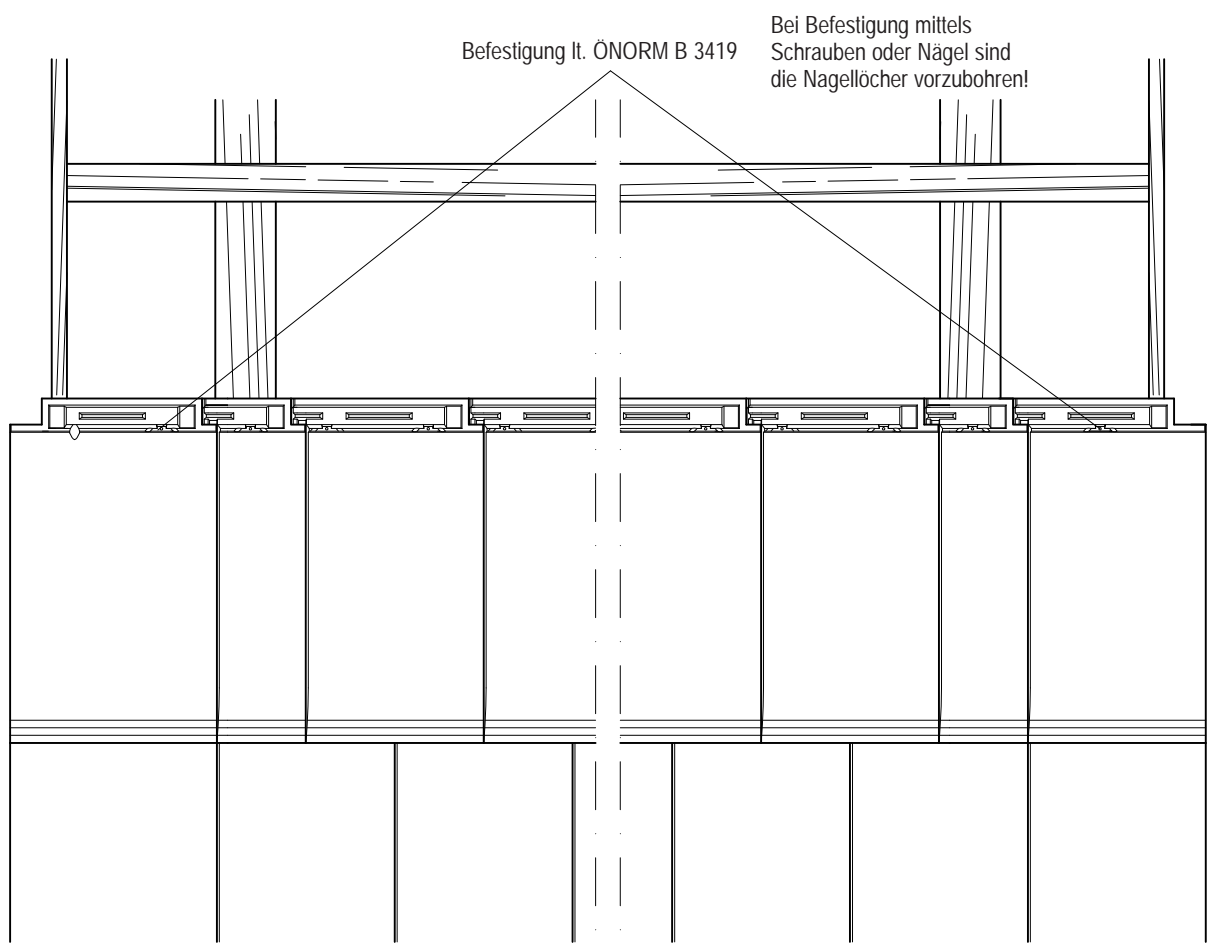
2 Reihen zu je 12 Dachziegel werden mit gestoßenen Falzen verlegt und die mittleren 10 Ziegel vermessen. Zu diesem Maß sind 20 mm (entspricht 2 mm pro Fuge) zu addieren. Das Gesamtmaß ist dann auf die 10 Dachziegel aufzuteilen!

$$\text{Empfohlene Deckbreite} = \frac{10 \text{ Ziegel} + 20 \text{ mm}}{10}$$

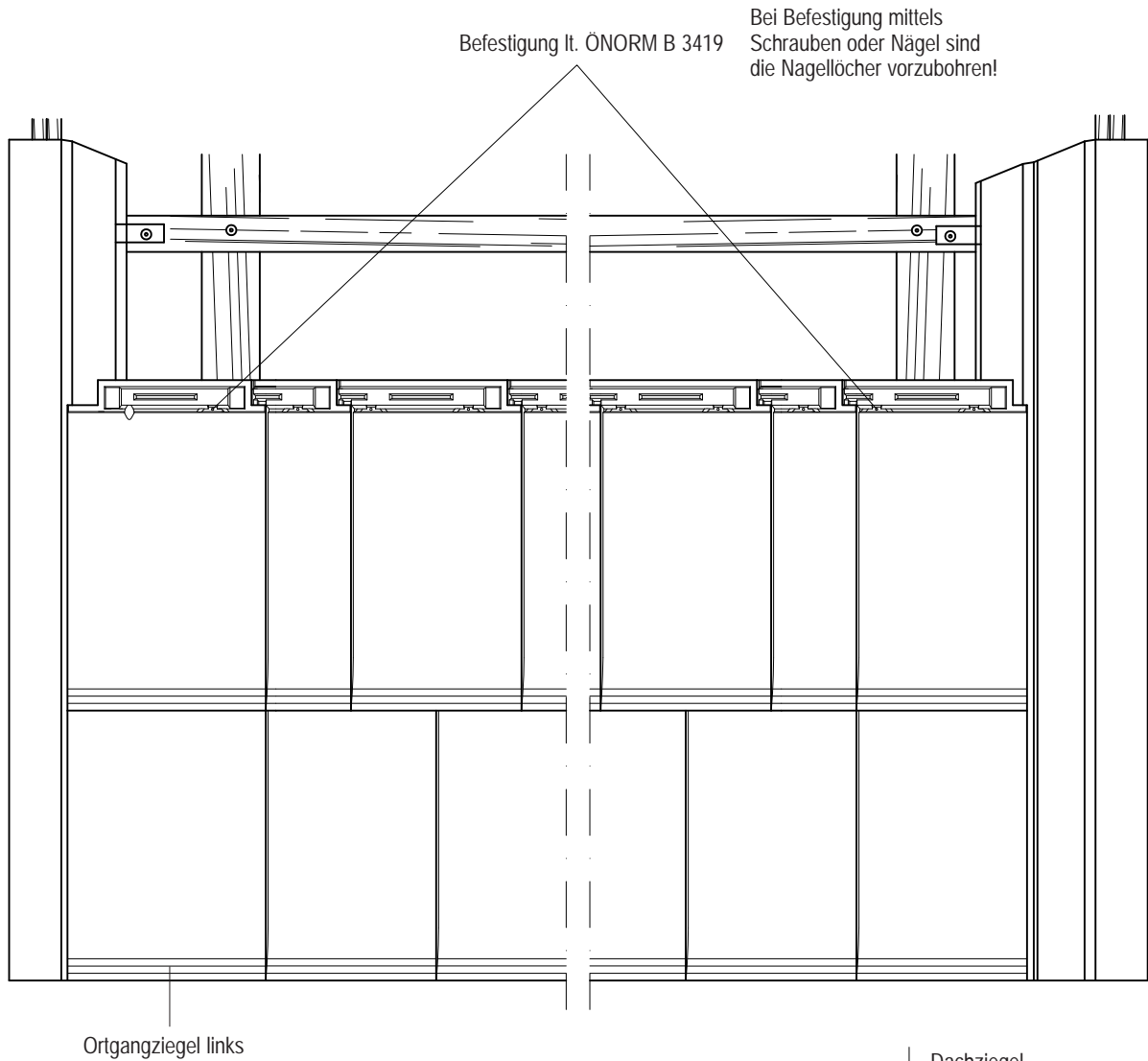
2 Reihen je 10 Ziegel gestoßen



# Figaro – Ortgangdetail mit Ortgangziegel

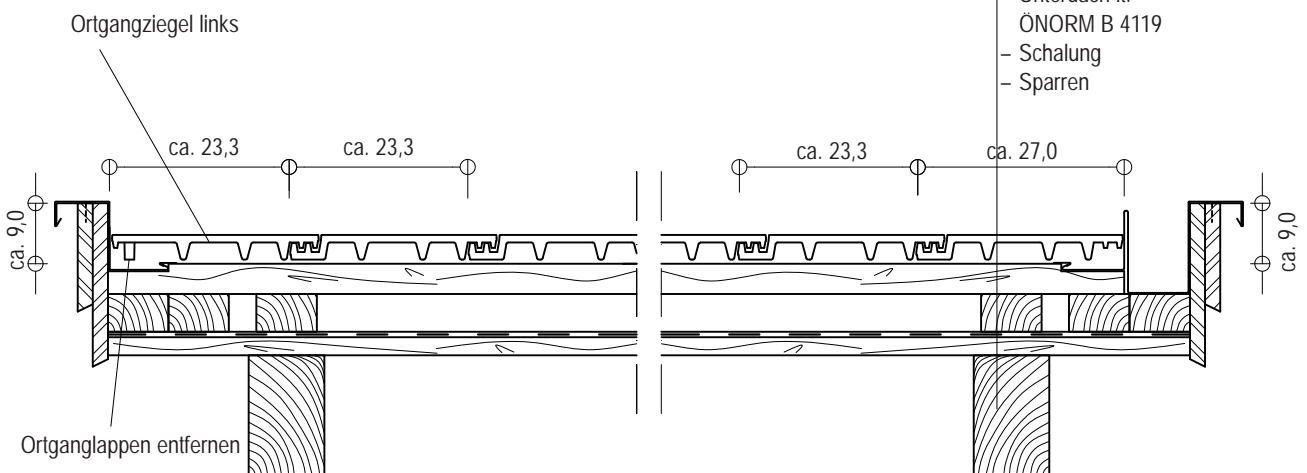


# Figaro – Ortgangdetail mit Ortgangverblechung

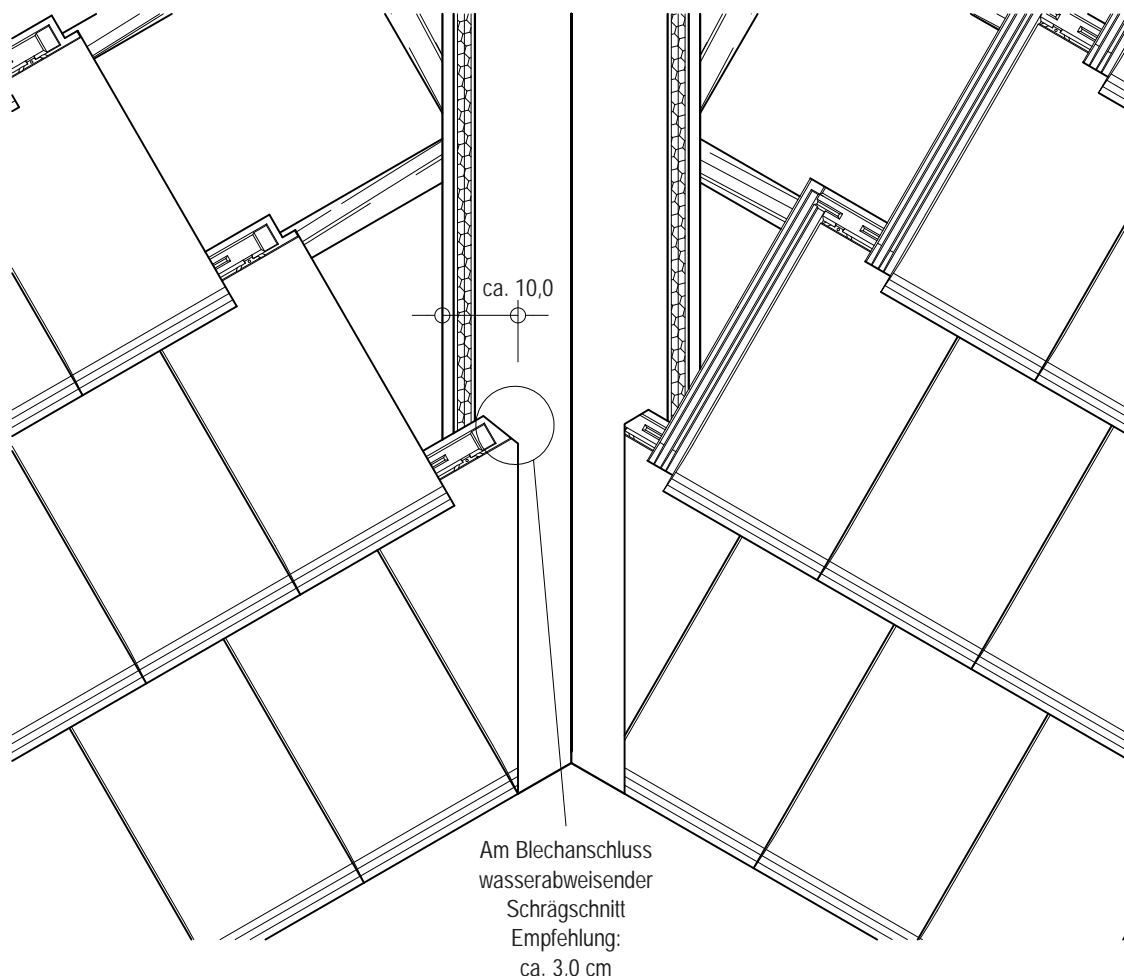


Befestigung lt. ÖNORM B 3419

- Dachziegel
- Lattung ca. 33,5 – 37,0 cm
- Konterlattung lt. ÖNORM B 4119 mind. 5 cm
- TONDACH-Tuning Unterdach lt. ÖNORM B 4119
- Schalung
- Sparren



# Figaro – Kehldetail

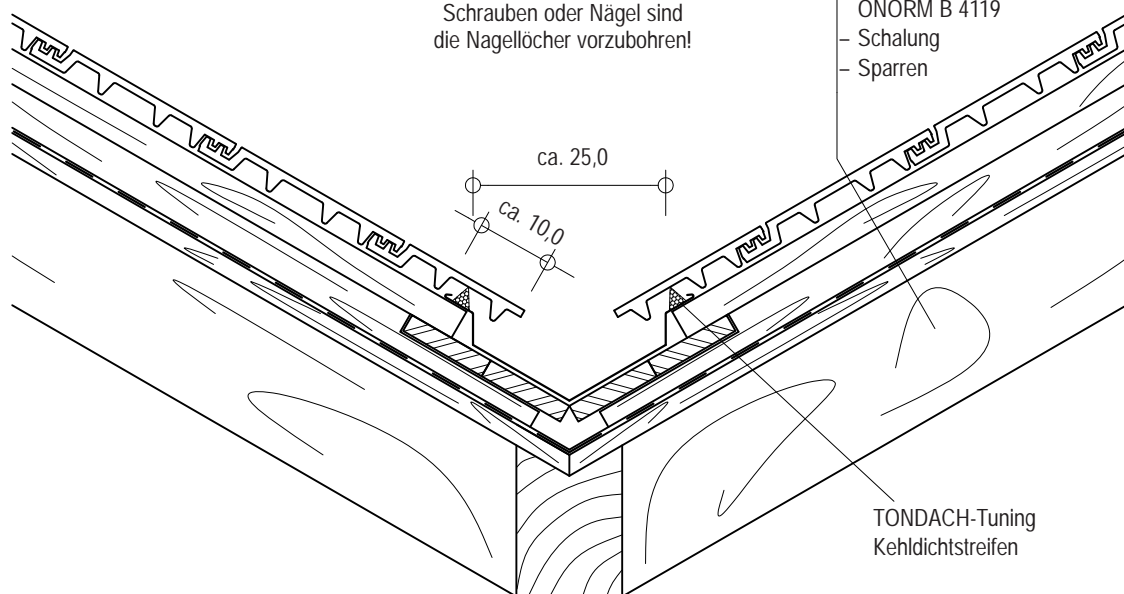


Am Blechanschluss  
wasserabweisender  
Schrägschnitt  
Empfehlung:  
ca. 3,0 cm

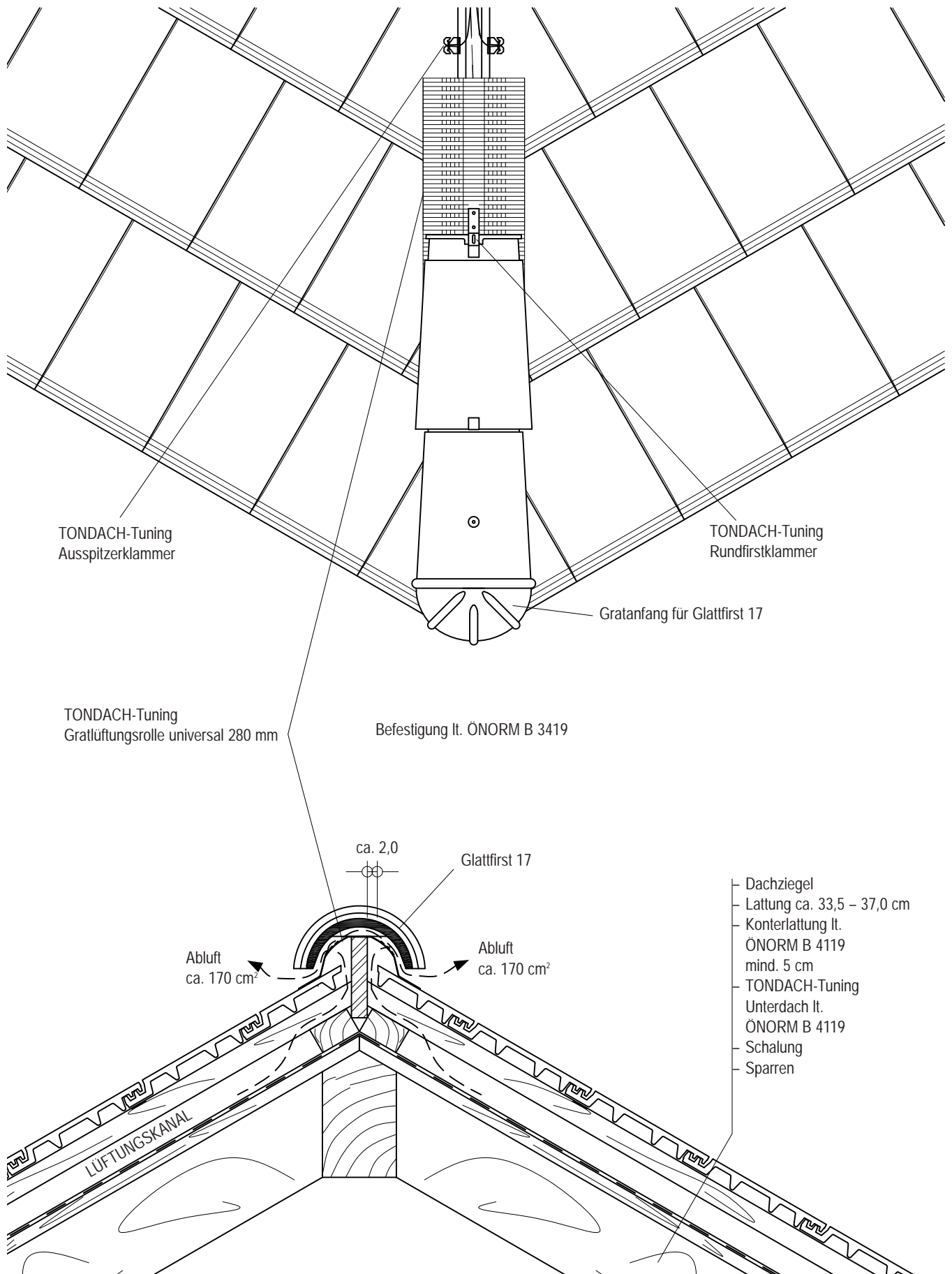
Befestigung lt. ÖNORM B 3419

Bei Befestigung mittels  
Schrauben oder Nägeln sind  
die Nagellöcher vorzubohren!

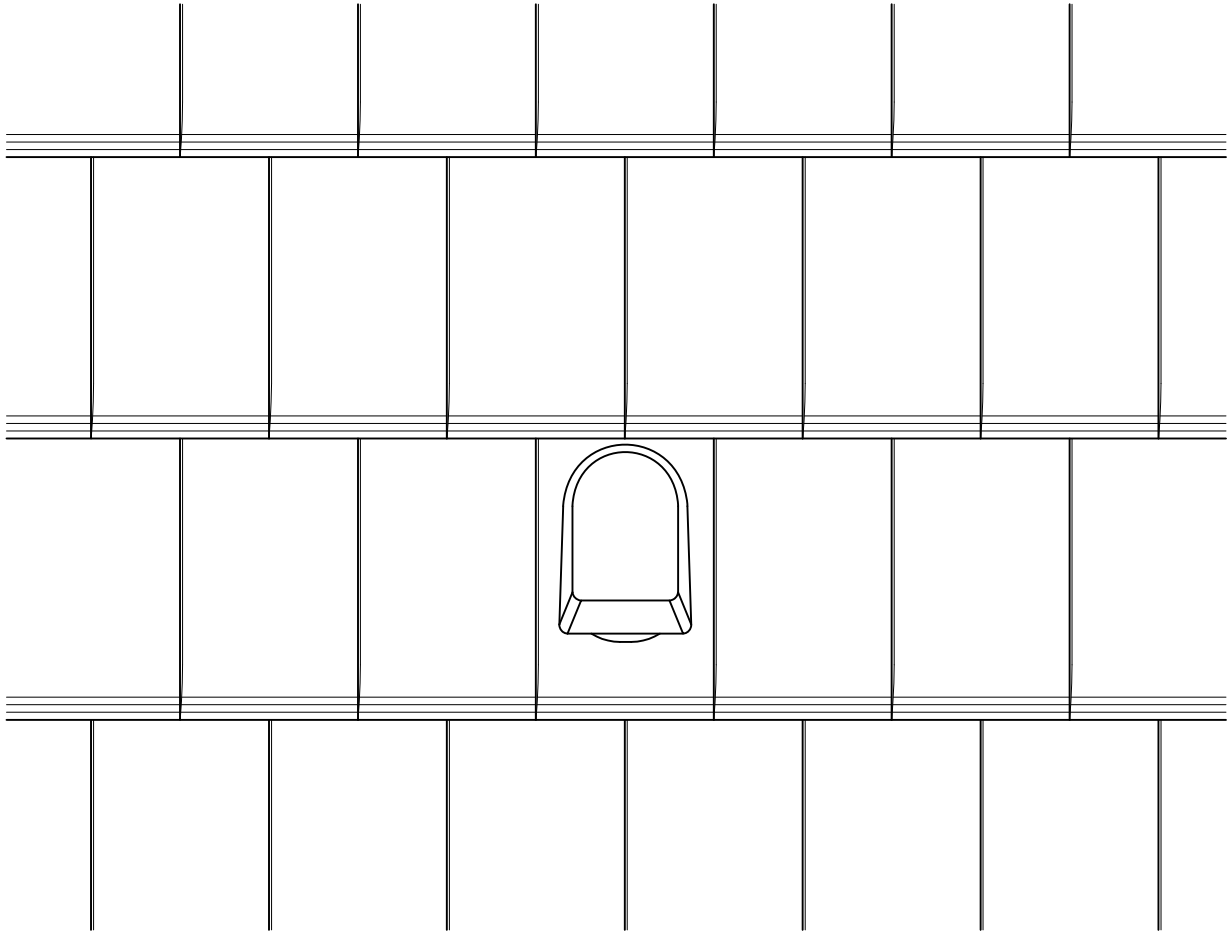
- Dachziegel
- Lattung ca. 33,5 – 37,0 cm
- Konterlattung lt. ÖNORM B 4119 mind. 5 cm
- TONDACH-Tuning
- Unterdach lt. ÖNORM B 4119
- Schalung
- Sparren



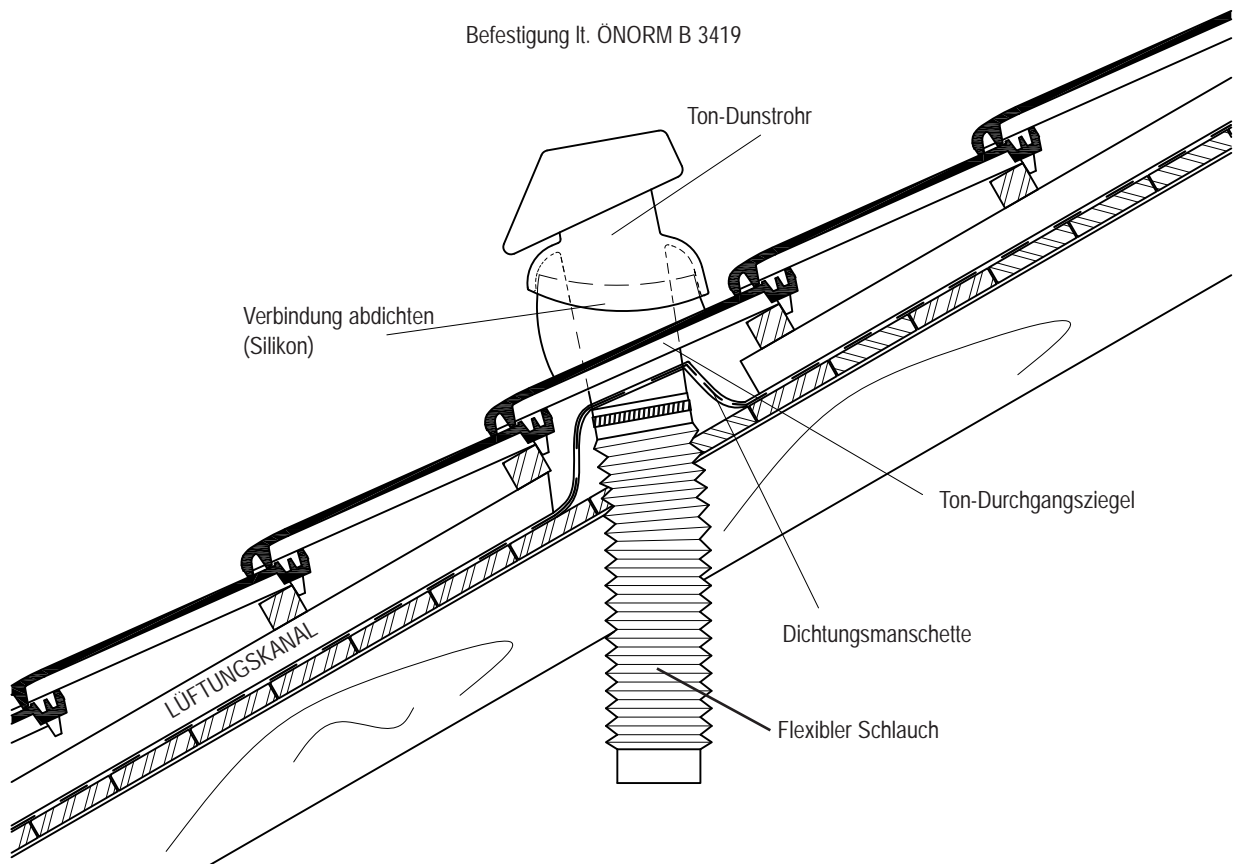
# Figaro – Gratdetail



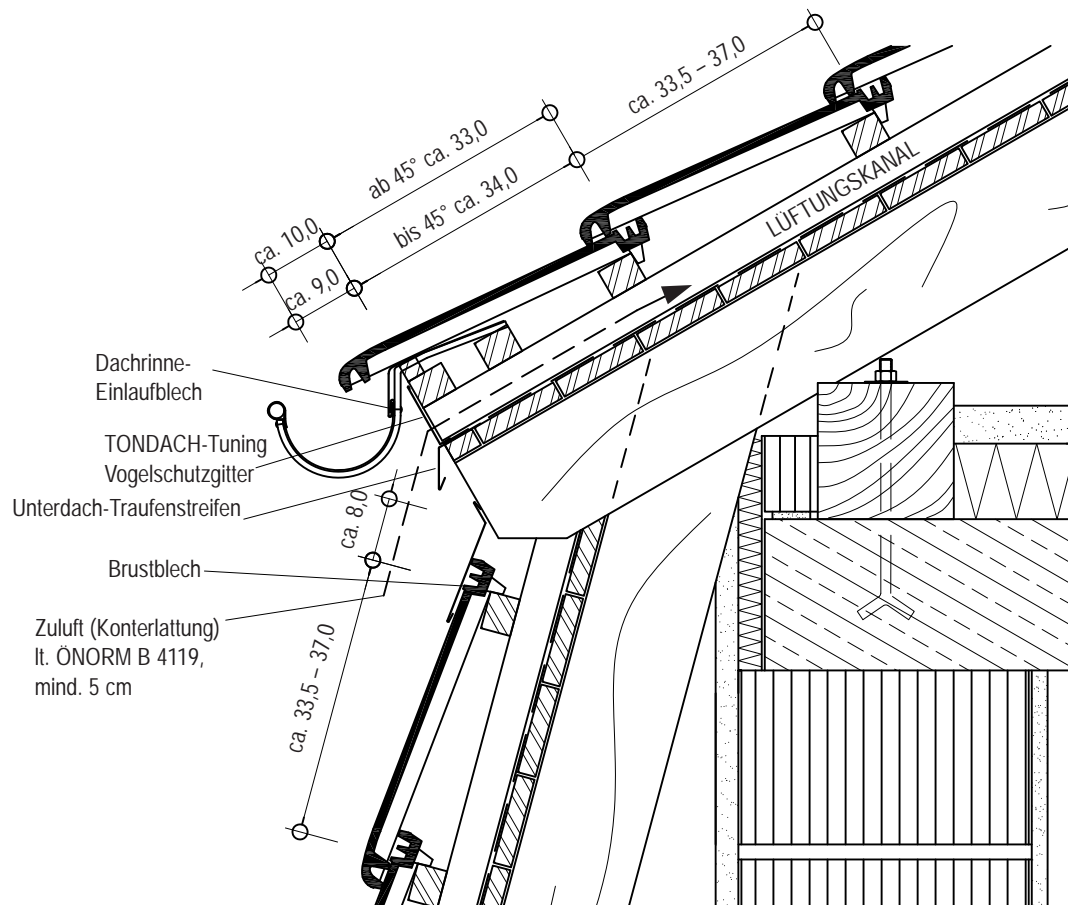
# Figaro – Tondunstrohrdetail



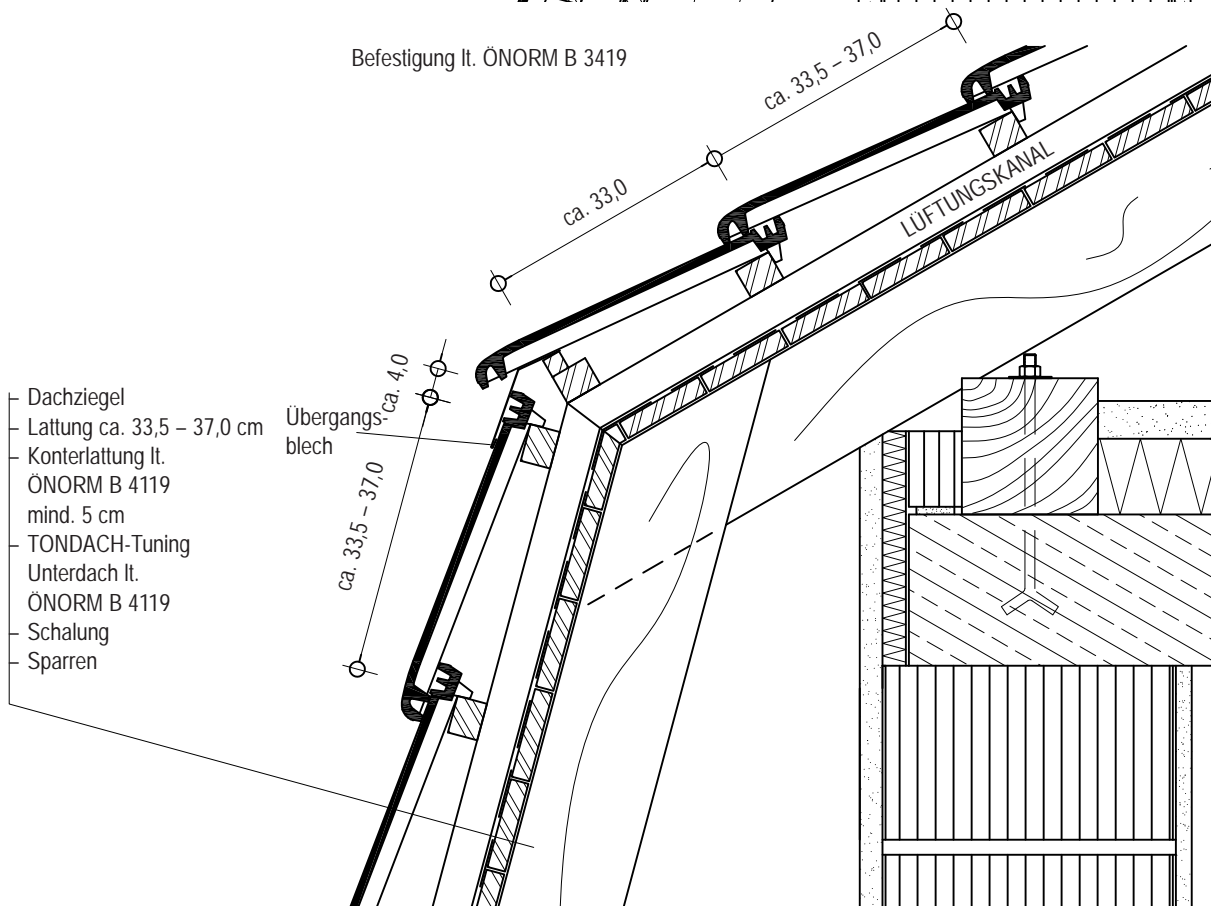
Befestigung lt. ÖNORM B 3419



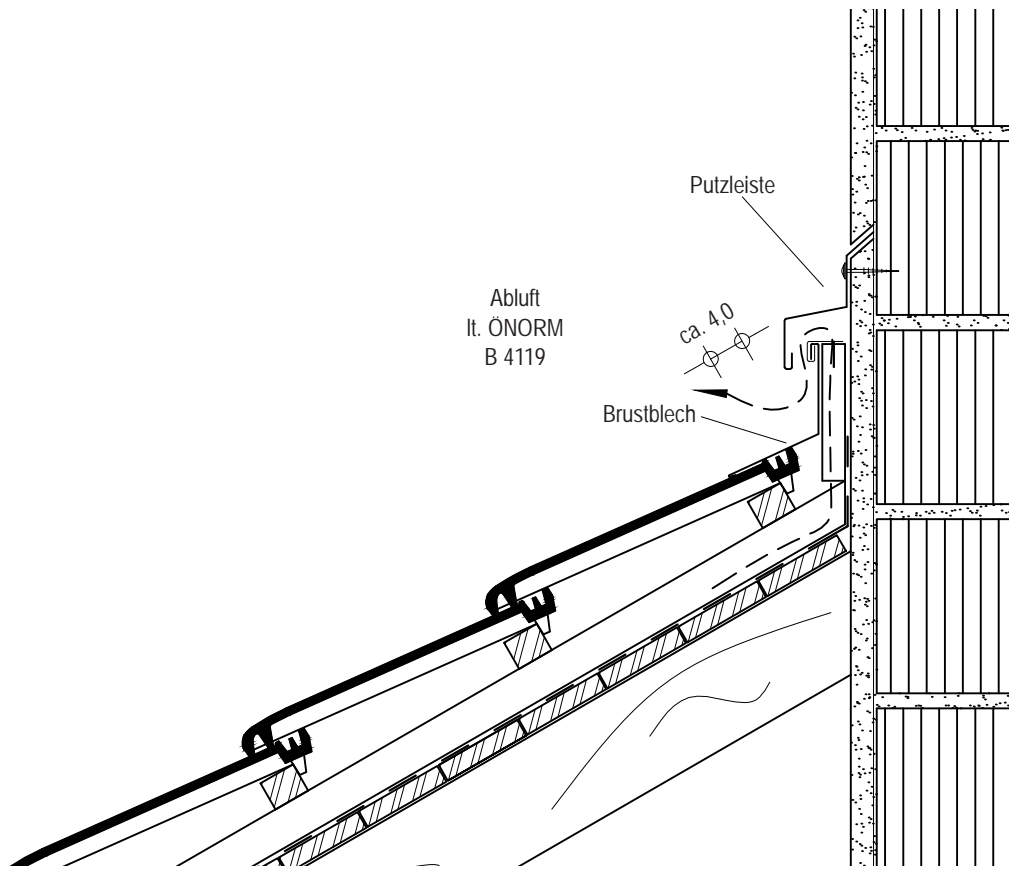
# Figaro – Mansarddetail



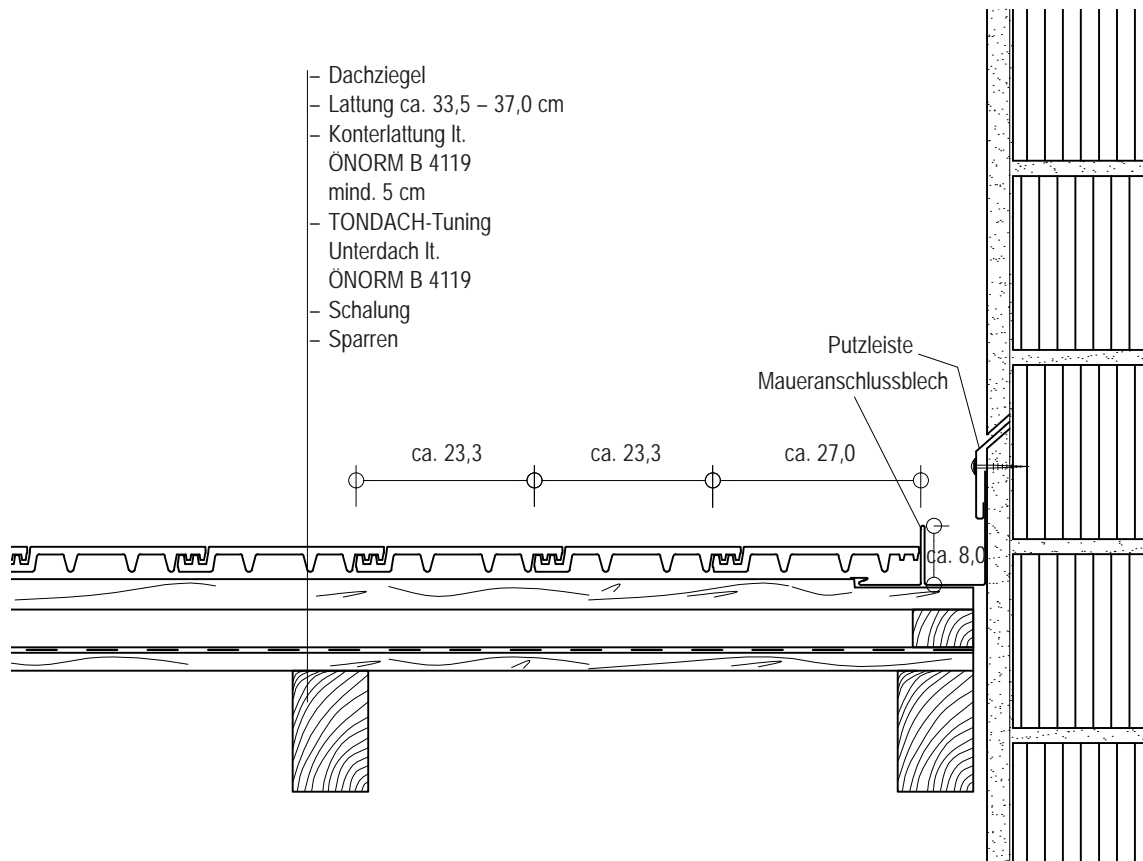
Befestigung lt. ÖNORM B 3419



# Figaro – Maueranschlussdetail



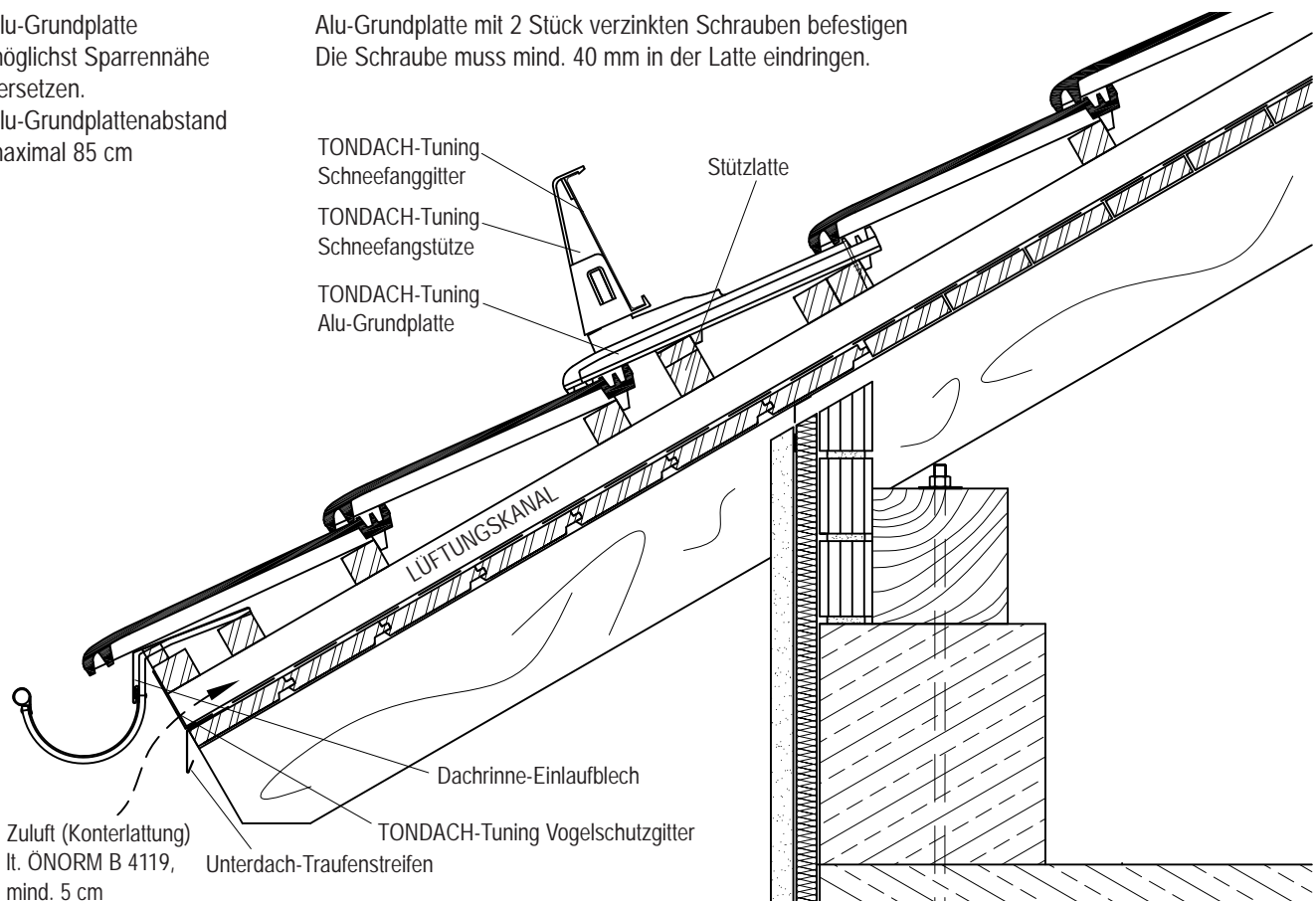
Befestigung lt. ÖNORM B 3419



## Figaro – Schneefangdetail

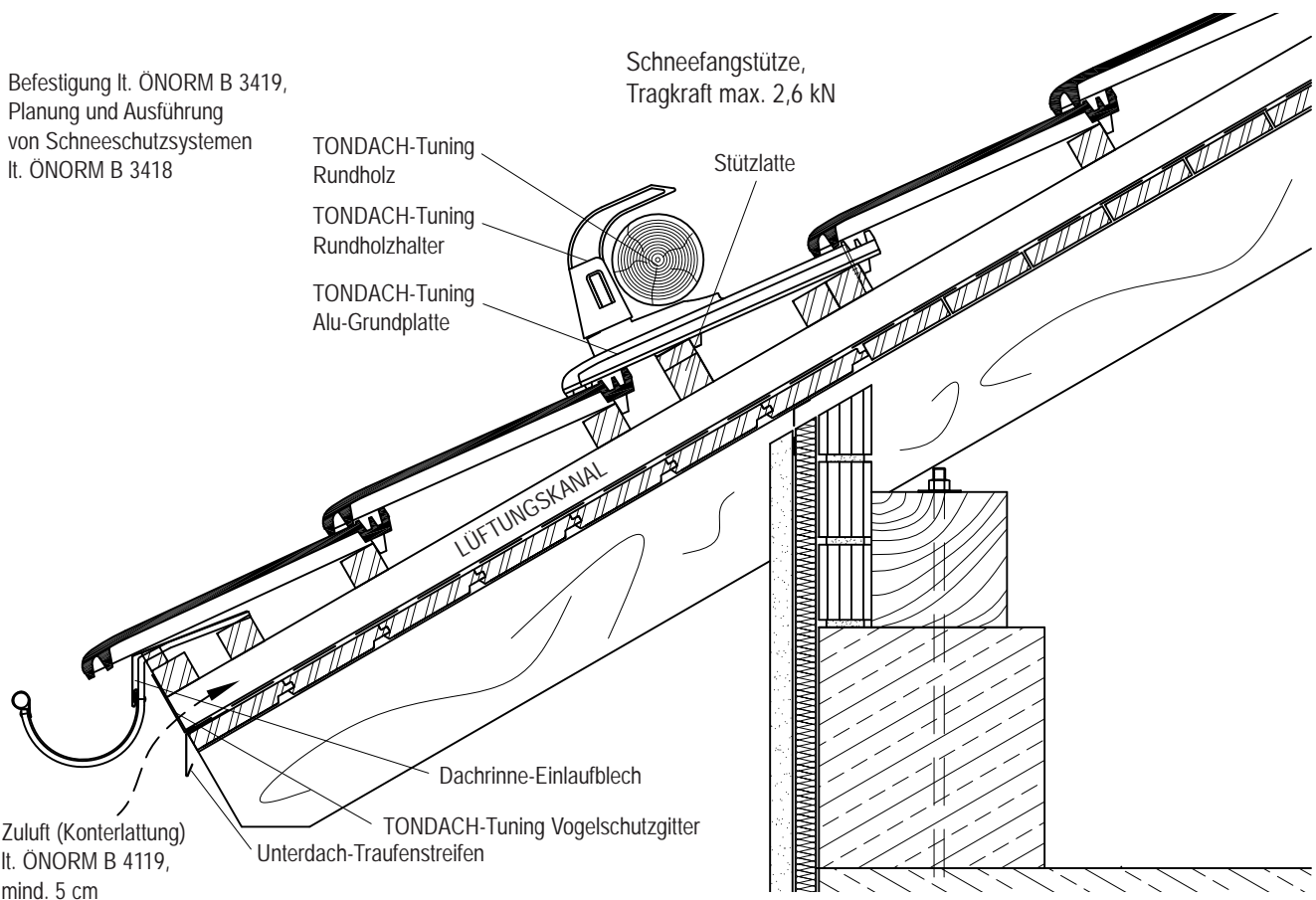
Alu-Grundplatte  
möglichst Sparrennähe  
versetzen.  
Alu-Grundplattenabstand  
maximal 85 cm

Alu-Grundplatte mit 2 Stück verzinkten Schrauben befestigen  
Die Schraube muss mind. 40 mm in der Latte eindringen.



Befestigung lt. ÖNORM B 3419,  
Planung und Ausführung  
von Schneeschutzsystemen  
lt. ÖNORM B 3418

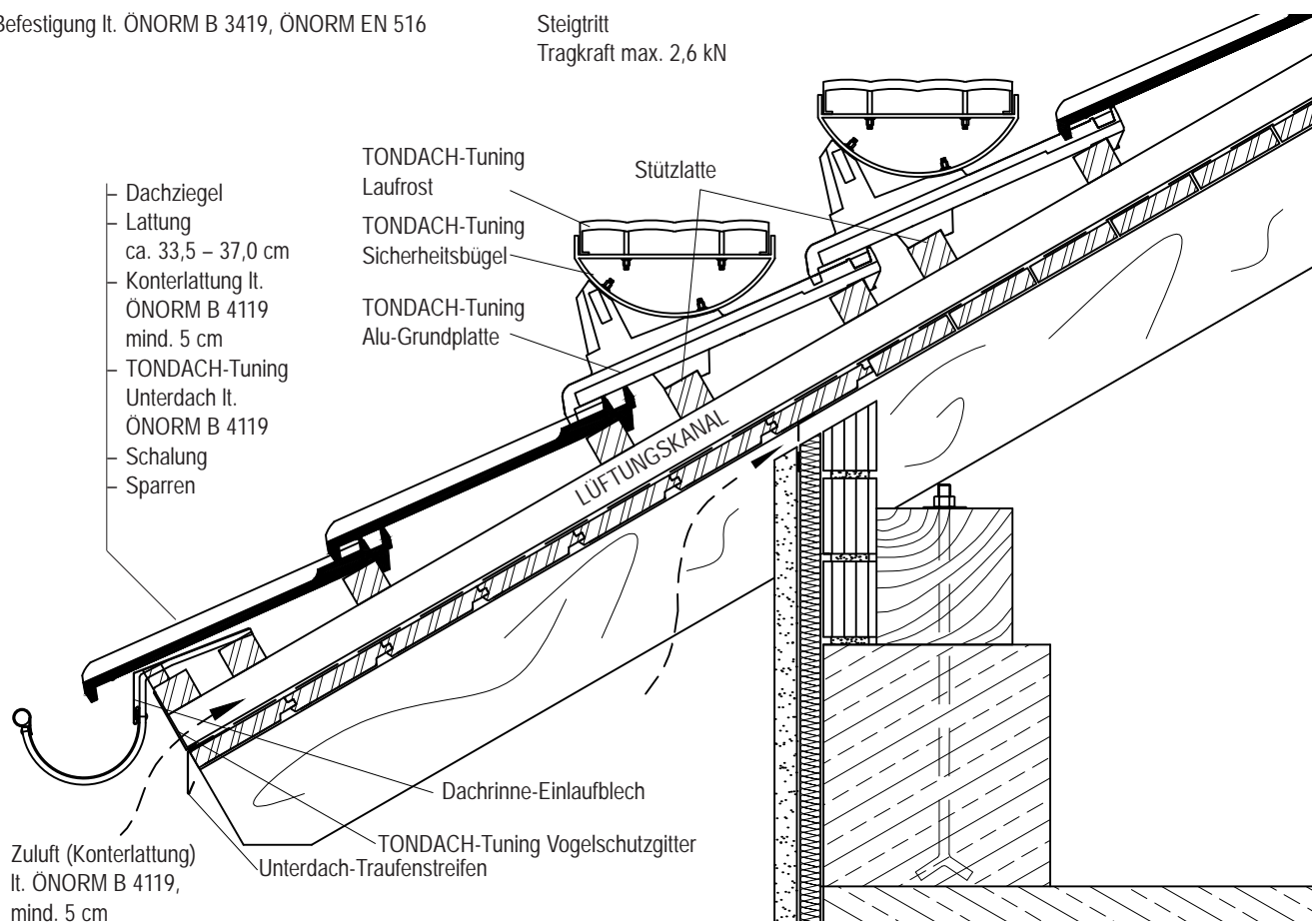
Schneefangstütze,  
Tragkraft max. 2,6 kN



# Figaro – Steigtrittdetail

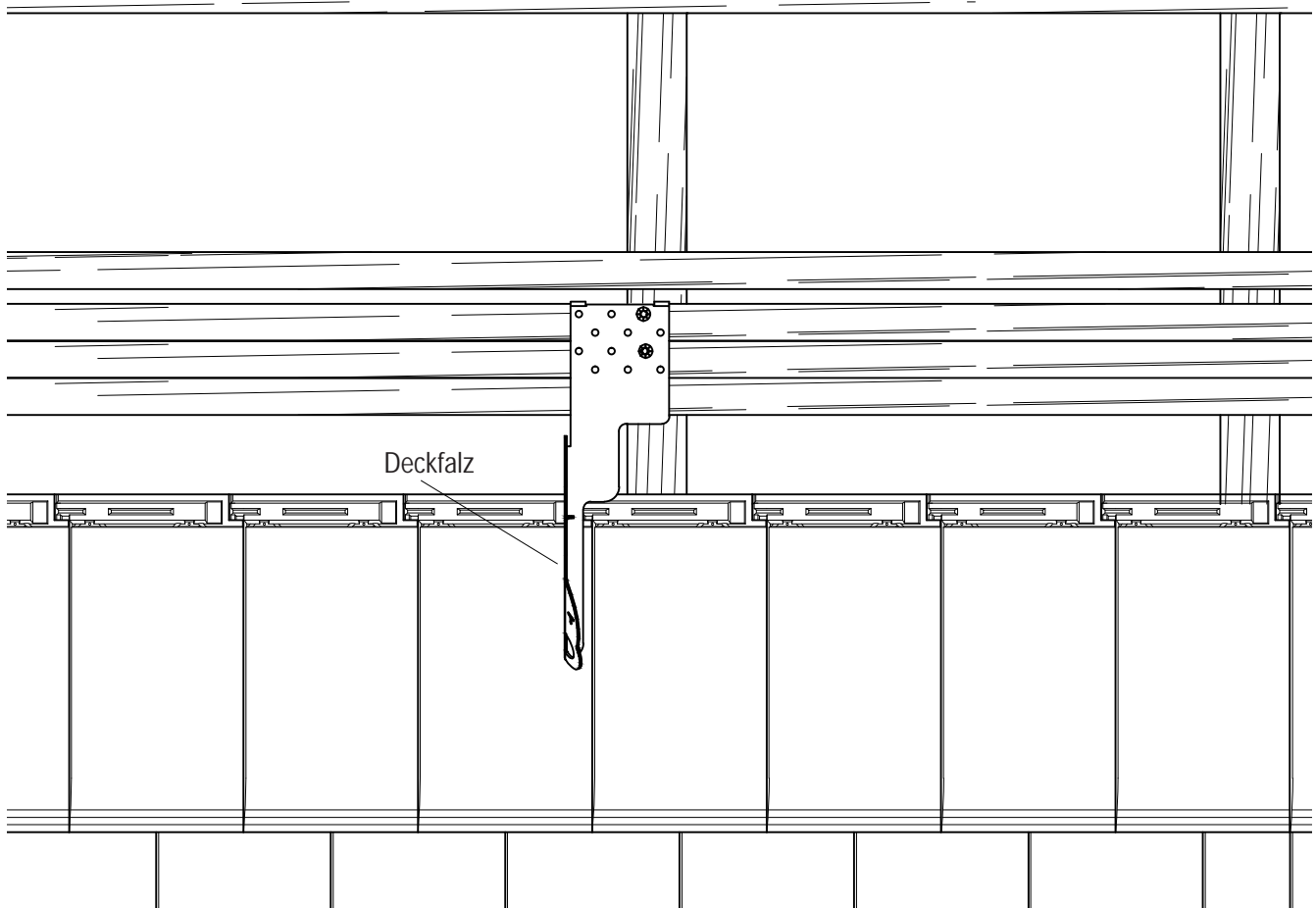
Befestigung lt. ÖNORM B 3419, ÖNORM EN 516

Steigtritt  
Tragkraft max. 2,6 kN



# Figaro – Sicherheitsdachhakendetail

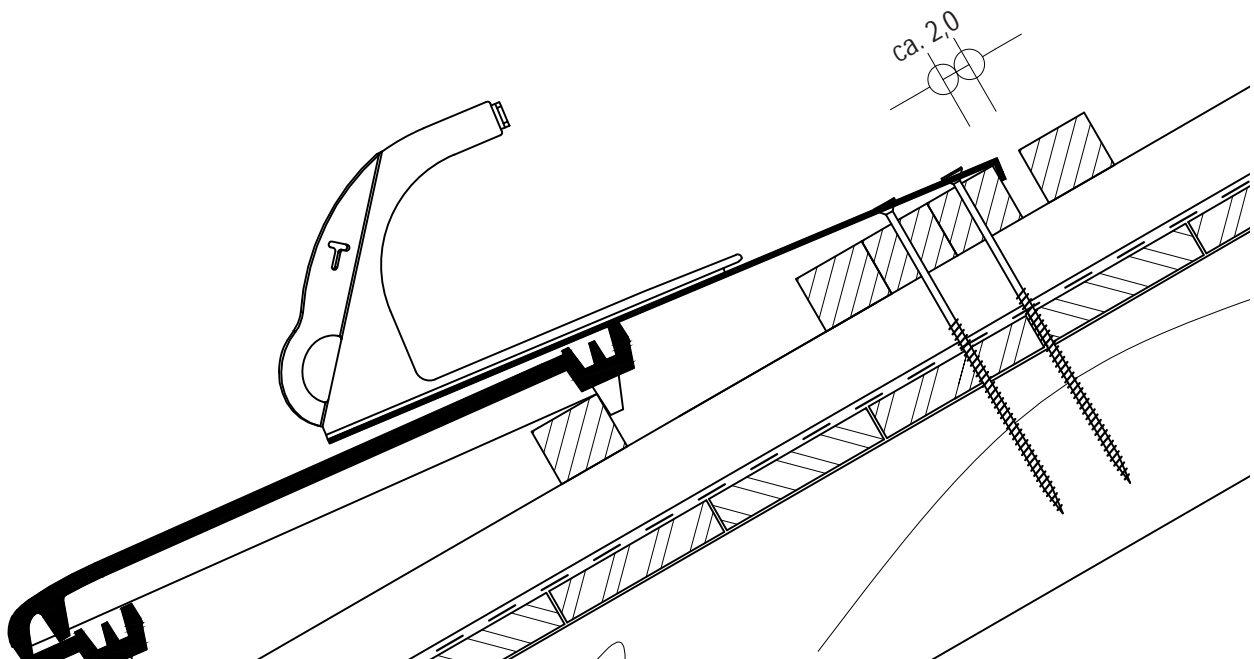
Befestigung lt. ÖNORM B 3419, B 3417, EN 517 B, EN 795



Richten Sie den Dachhaken so aus, dass ca. in der Mitte des Sparrens die 2 Stk. mitgelieferten Befestigungsschrauben, stets untereinander befestigt werden können.

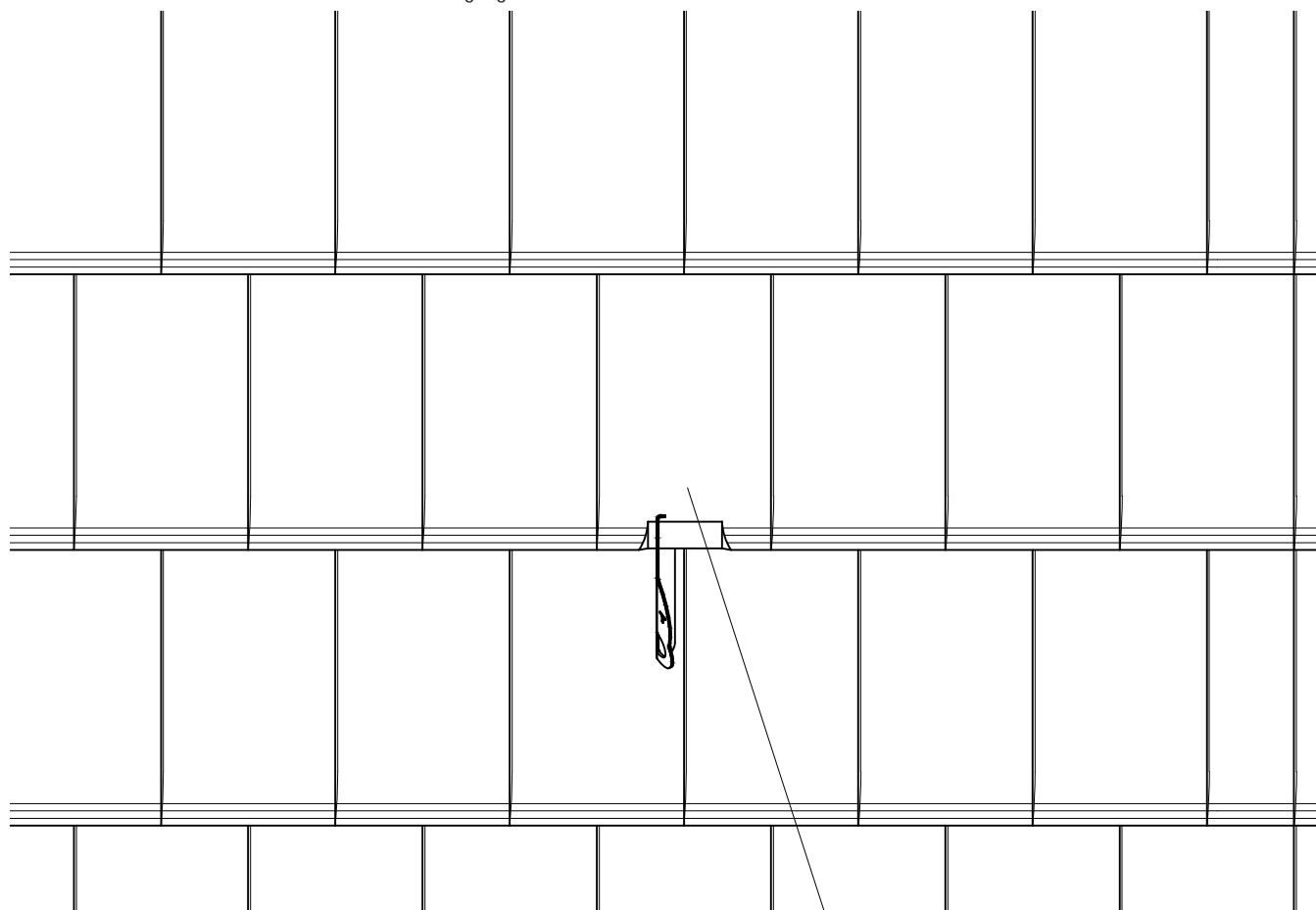
(Holzsparrendimension mind. 80 x 100 mm)

Mindestdringtiefe der Befestigungsschrauben im tragenden Holz (Sparren) beträgt 100 mm)



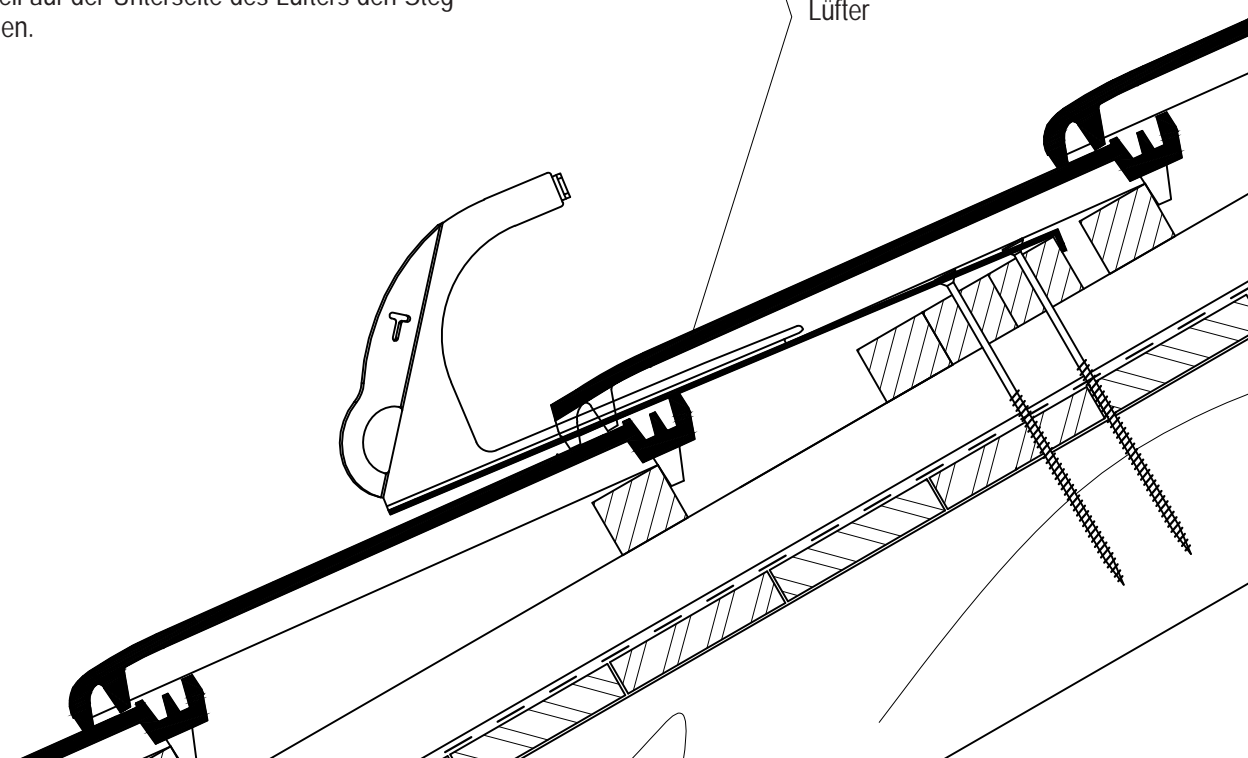
# Figaro – Sicherheitsdachhakendetail

Befestigung lt. ÖNORM B 3419, B 3417, EN 517 B, EN 795



Über den Dachhaken einen Lüfter verwenden, und eventuell auf der Unterseite des Lüfters den Steg entfernen.

Lüfter





# TONDACH®



TONDACH Gleinstätten AG · A-8443 Gleinstätten  
Tel.: 03457/22 18-0 · Fax: 03457/22 18-22  
E-Mail: [office@tondach.at](mailto:office@tondach.at) · [www.tondach.com](http://www.tondach.com)

**TONDACH**   
Das Jahrhundertdach.